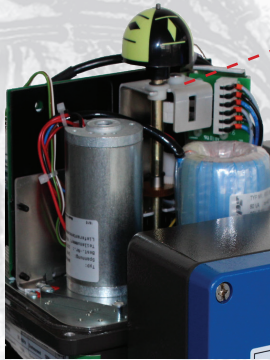


PS-AMS PSQ

Die intelligente Antriebslösung für Schwenkantriebe bis 3000 Nm

Betriebssicher und montagefreundlich bei hervorragendem Preis-Leistungsverhältnis



Verbesserte Stabilität durch Metallzentralträger für Platine und Zubehör

Optional: Potentialfreie Zusatzwegscharter / Zwischenstellungsscharter für zusätzliche Meldesignale. Jetzt nachrüstbar!



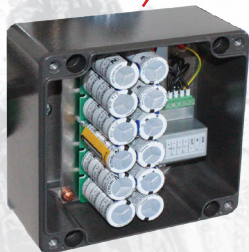
Optional: integrierter Prozessregler ermöglicht selbständiges Regeln eines Prozesses ohne externen Regler

Diagnose- und Monitorfunktion erlaubt Rückschlüsse auf den Zustand der betriebenen Armatur



Schnelle und komfortable Initialisierung durch automatische 1-Tasten-Inbetriebnahme

Robustes Wolfram-Planetenge triebe, Handbetätigung ohne Kupplungselemente oder Schalter jederzeit möglich



Optional: Netzausfallsicherung
Integrierte Notversorgung auf Basis von Supercondensatoren, frei einstellbare Sicherheitseinstellung

Parametrierbar durch **optionale Vorort-Steuerung oder USB-Schnittstelle:**

- manueller Betrieb und Zugriff auf Parameter und Diagnose ohne PC direkt vor Ort
- gängige Schnittstellen integriert, Feldbus verfügbar
- integrierter Stellungsgeber und Stellungsregler
- Regelkurve auf Wunsch anpassbar
- Split-Range möglich

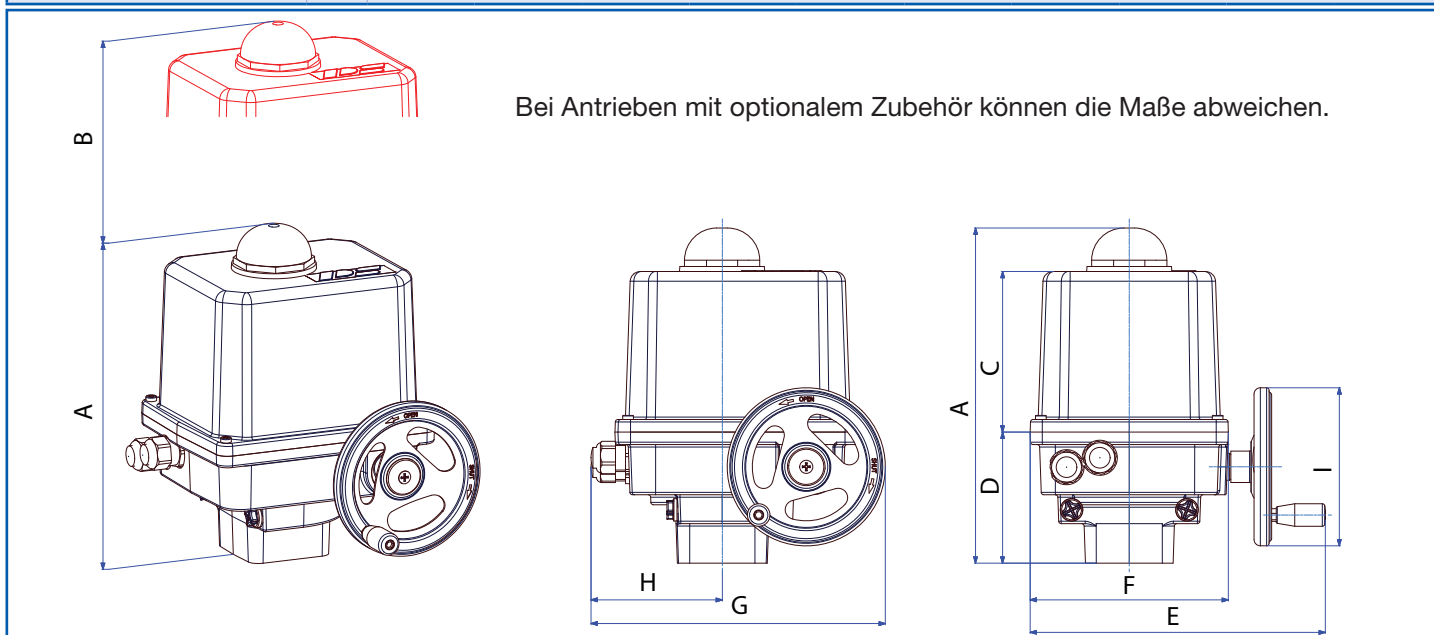


Optional: Steckerverbinder
Anschlusskasten IP68 mit Schraubkontaktsteckern verfügbar

PS-AMS PSQ

Technische Daten

PS-AMS PSQ		PSQ103 AMS11	PSQ103 AMS12	PSQ203 AMS11	PSQ203 AMS12	PSQ503 AMS12	PSQ703 AMS13	PSQ1003 AMS13	PSQ1503 AMS13	PSQ2003 AMS12 PSQ2803 AMS13	PSQ3003 AMS13
Abschaltmoment	Nm	65-130	65-130	125-250	125-250	250-500	350-700	500-1000	750-1500	2000-2800	1500-3000
Schwenkwinkel	°	90 ± 5									
Handradumdrehungen	/90°	18									
Armaturenflansch nach ISO5211		F05/F07	F05/F07	F07/F10	F07/F10	F10/F12	F10/F12	F12/F14	F12/F14/ F16	F16	F16
Schutzklasse nach EN60529		IP67, optional IP68								IP67	
Zul. Umgebungstemperatur	°C	-20°C bis +60°C / Optional -40°C bis +60°C									
Gewicht	kg	7	7	13	13	27	27	27	27	54	54
Stellzeit/90°	s	36-72	9-18	60-120	16-32	36-72	70-140	70-140	110-220	144-560	280-560
Spannungsversorgung	V	230 VAC 1~, 115 VAC 1~, 360...575 VAC 3~, 24 VAC/DC									
Betriebsart IEC60034-1,8		S2 30 min, S4 50% ED @25°C – 1200 c/h									
Motorschutz		Thermische Überwachung und Überlastungsschutz									



Einbaumaße	A	B	C	D	E	F	G	H	I
PSQ103AMS	268	161	128	104,5	236	158	244	114	125
PSQ203AMS	355	228	194	122,5	307	185	292	112	200
PSQ503/703AMS	406/409	240	198	171,5	358	234	350	141	200
PSQ1003AMS	406/409	240	198	171,5	287	234	375	141	250
PSQ1503AMS	406/409	240	198	173	275	234	375	141	250
PSQ2003/2803AMS	608	240	198	374,5	506	390	350	140	200

PS Automation GmbH

Philipp-Krämer-Ring 13 • D-67098 Bad Dürkheim
+49 (0) 6322 94980-0 • info@ps-automation.com
www.ps-automation.com

Engineered and Made in Germany

