

PS-AMS PSQ

PS® AUTOMATION
we care for actuation

L'actionneurs paramétrables jusqu'à 1500 Nm (jusqu'à 3000 Nm sur demande)

Un fonctionnement sûr et extrêmement compact avec un rapport qualité-prix exceptionnel

Stabilité améliorée grâce à un châssis métallique pour la carte mère et les accessoires.



Option :
Le contrôleur de processus intégré permet le contrôle indépendant d'un processus, sans avoir besoin d'un contrôleur externe

Option :
Supplémentaire sans potentiel interrupteurs de fin de course / intermédiaire interrupteurs de position pour des signaux d'état supplémentaires. Maintenant réadaptable !



Initialisation rapide et facile grâce à la mise en service automatique en une seule fois

Fonction de diagnostic et de surveillance
donne des informations sur l'état de la vanne de fonctionnement

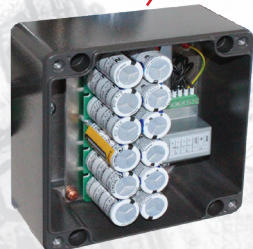


Robuste „Wolfram“ engrenage planétaire
Fonctionnement manuel à tout moment, sans embrayage ni interrupteur

Programmable via la commande locale en option ou via l'interface USB
Fonctionnement manuel et accès aux paramètres et au diagnostic sur place sans PC

- Les interfaces communes sont intégrées, bus de terrain en option
- Fonctionnalités intégrées des indicateurs de position et du positionneur de vanne
- Courbe de contrôle de la vanne réglable
- Contrôle de la gamme divisée possible

Optionnel :
Sauvegarde en cas de panne de courant
Alimentation de secours intégrée sur la base de supercondensateurs, position de position failsafe réglable

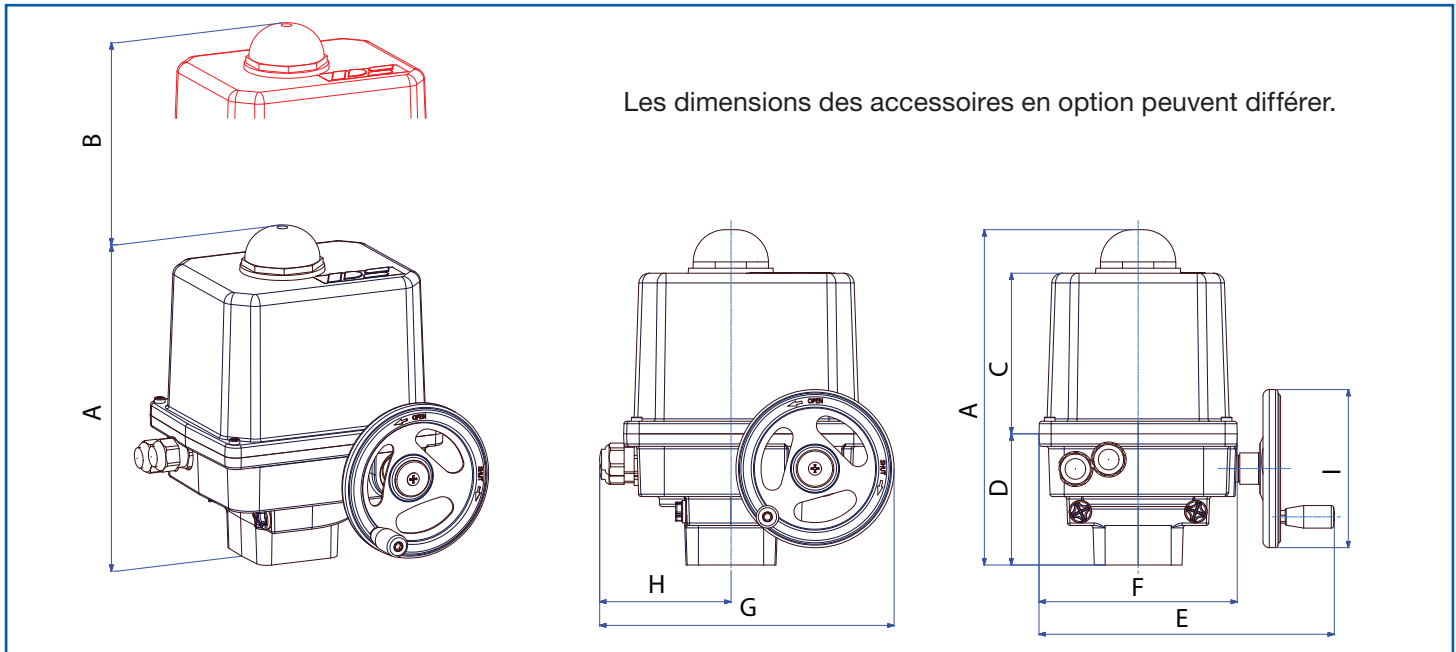


Optionnel :
Boîte à bornes IP68
avec modules enfichables pour l'alimentation et les signaux disponibles

PS-AMS PSQ

Caractéristiques techniques

PS-AMS PSQ		PSQ103 AMS11	PSQ103 AMS12	PSQ203 AMS11	PSQ203 AMS12	PSQ503 AMS12	PSQ703 AMS13	PSQ1003 AMS13	PSQ1503 AMS13	PSQ2003 AMS12 PSQ2803 AMS13	PSQ3003 AMS13
Couple maximum	Nm	65-130	65-130	125-250	125-250	250-500	350-700	500-1000	750-1500	1000-2800	1500-3000
L'angle de rotation	°	90 ± 5									
La manivelle tourne	/90°	18									
Bride de vanne selon ISO5211		F05/F07	F05/F07	F07/F10	F07/F10	F10/F12	F10/F12	F12/F14	F12/F14/ F16	F16	F16
Protection selon to EN60529		IP67, optional IP68									IP67
Température ambiante	°C	-20° à +60° / optional -40° à +60°									
Poids	kg	7	7	13	13	27	27	27	27	54	54
Temps de course à 90°	s	36-72	9-18	60-120	16-32	36-72	70-140	70-140	110-220	144-560	120-172
Alimentation	V	230 VAC 1~, 115 VAC 1~, 360...575 VAC 3~, 24 VAC/DC									
Classe de régulation		S2 30 min, S4 50% ED - 1200 c/h									
Protection du moteur		Surveillance électronique du courant du moteur avec coupure de sécurité									



Dimensions	A	B	C	D	E	F	G	H	I
PSQ103AMS	268	161	128	104.5	236	158	244	114	125
PSQ203AMS	355	228	194	122.5	307	185	292	112	200
PSQ503/703AMS	406/409	240	198	171.5	358	234	350	141	200
PSQ1003AMS	406/409	240	198	171.5	287	234	375	141	250
PSQ1503AMS	406/409	240	198	173	275	234	375	141	250

PS Automation GmbH

Philipp-Krämer-Ring 13 • D-67098 Bad Dürkheim
 +49 (0) 6322-94980-0 • info@ps-automation.com
 www.ps-automation.com

Engineered and Made in Germany

