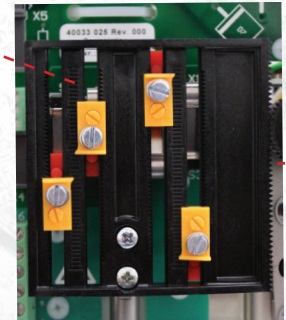


Modell 4

Noch höhere Zuverlässigkeit, Langlebigkeit und verbesserter Montage-Komfort

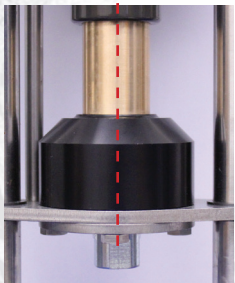
Stabiler Metall-Zentralträger
für Platine und Zubehör

**Vereinfachte und stabilere
Montage durch optimiertes
Design und exakte Positions-
erfassung**



**Stellungsregler und
Stellungsgeber** weiterhin
nachrüstbar

**Nachhaltig und energie-
effizient durch Material-
einsparung.
Designoptimiert bei
unverändert hoher
Lebensdauer (PSL208-214)**



**verbreiterter
Potentiometer-Eingriff**

**Präzise Ventilhub-
Einstellung**

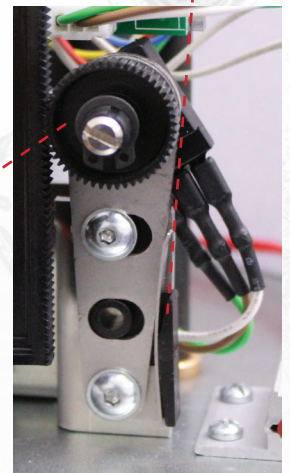
**Vibrationssichere
Potentiometer-
Anfederung**

**Einfache und
sichere Verbindung
mit der Ventilspindel**

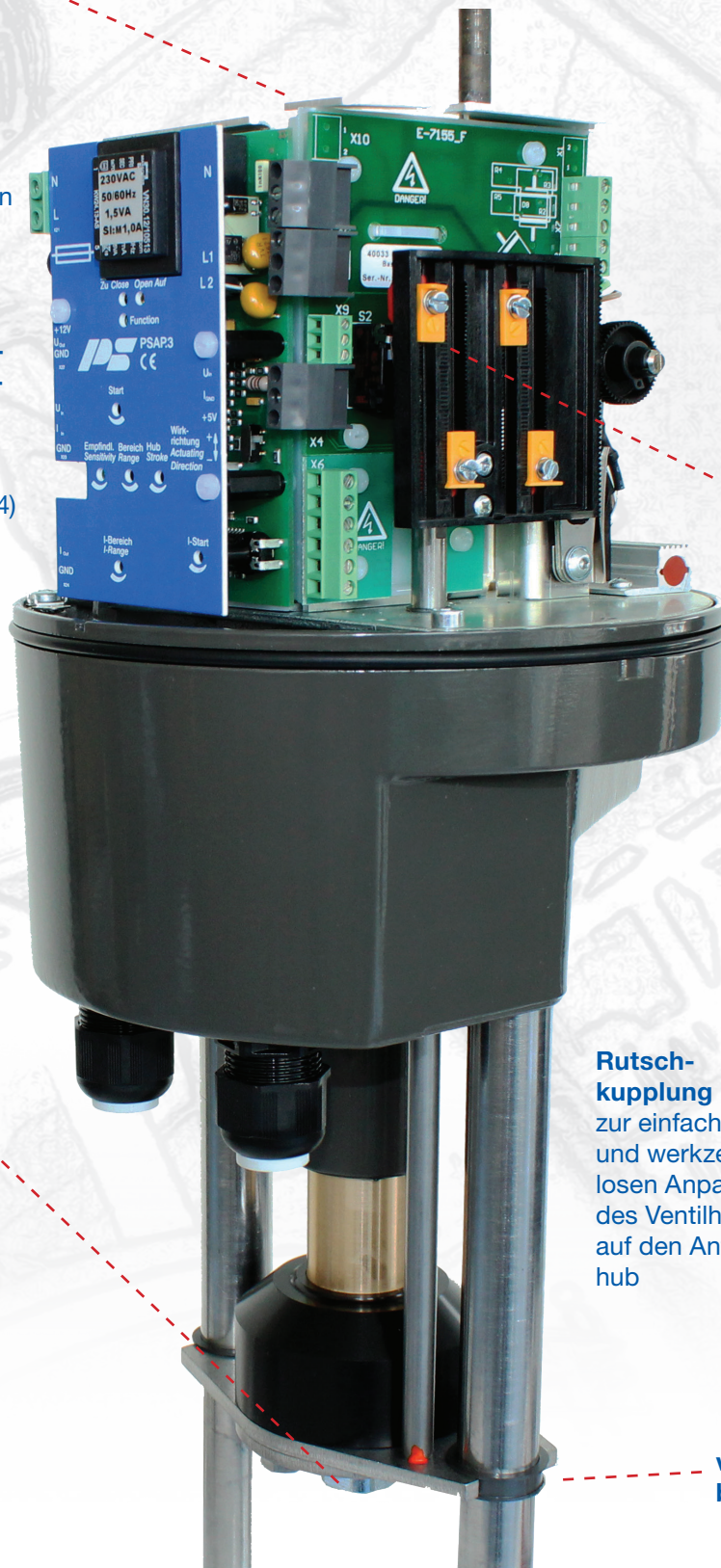
Standardgewinde:
PSL 201-204 M12
PSL 208-214 M16

Andere Gewinde
auf Anfrage

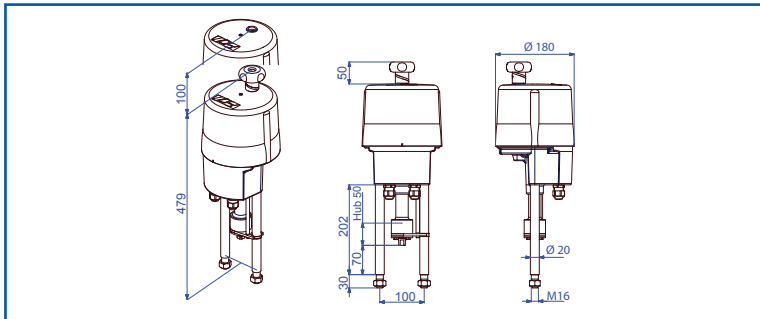
**Rutsch-
kupplung**
zur einfacheren
und werkzeug-
losen Anpassung
des Ventilhub
auf den Antriebs-
hub



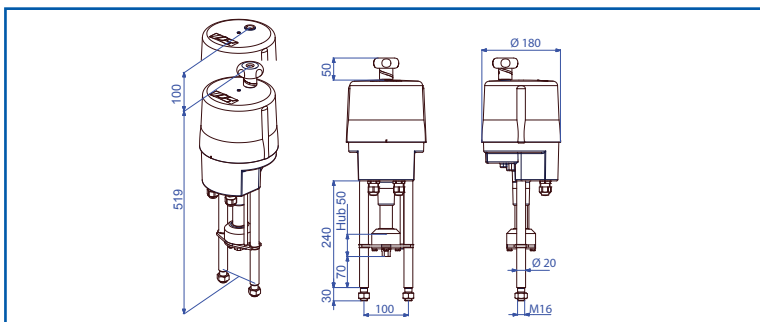
**verschleißarme Gleitlager-
buchsen**



Modell 4

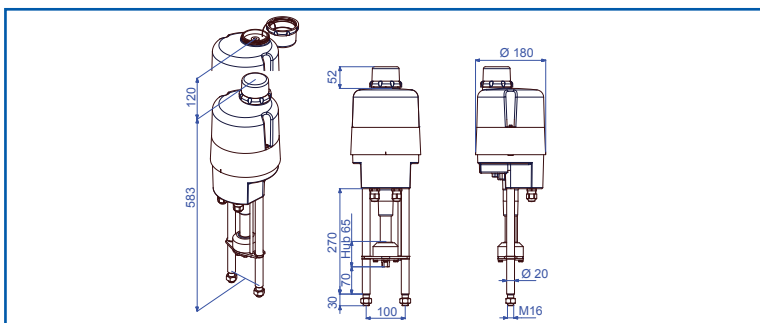


PSL 201-204	
Max. Stellkraft	1 kN bis 4,5 kN
Stellgeschwindigkeit	0,25 bis 1,4 mm/s
Hub	max. 50 mm

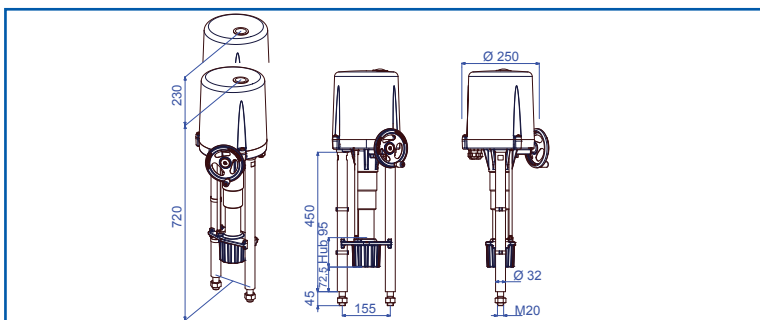


PSL 208-210	
Max. Stellkraft	8 kN bis 10 kN
Stellgeschwindigkeit	0,35 bis 1,0 mm/s
Hub	max. 50 mm*

*optional 65 mm verfügbar



PSL 214	
Max. Stellkraft	14 kN
Stellgeschwindigkeit	0,45 mm/s
Hub	max. 65 mm



PSL 320-325/330	
Max. Stellkraft	20 kN bis 30 kN
Stellgeschwindigkeit	1,0 mm/s
Hub	max. 95 mm

PS Automation GmbH

Philipp-Krämer-Ring 13 • D-67098 Bad Dürkheim
+49 6322 94980-0 • info@ps-automation.com
www.ps-automation.com

Engineered and Made in Germany



ISO 9001
73 00 9001
ISO 14001
73 04 9001