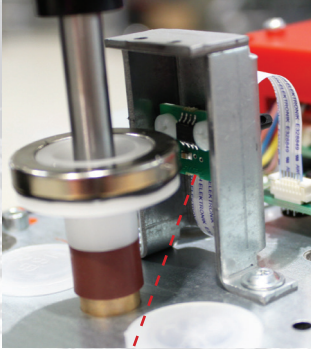


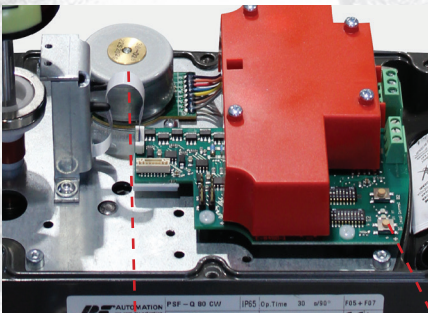
# PSF-Q-M

**PS**® AUTOMATION  
we care for actuation

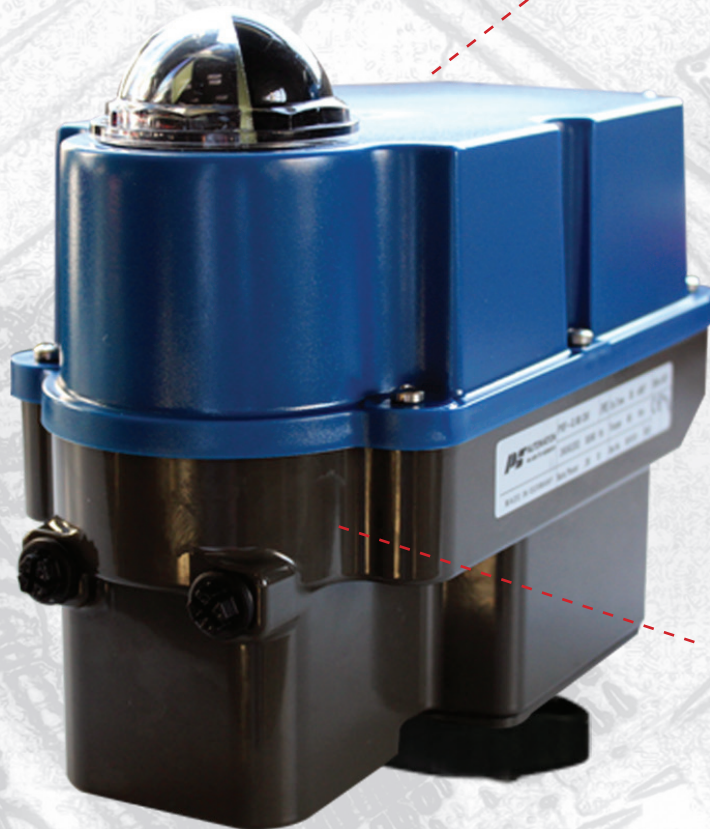
Elektrischer 90° Schwenkantrieb mit Handnotbetätigung



**Berührungslose, verschleißfreie Wegerfassung mit Hall-Sensor zur exakten Regelung**



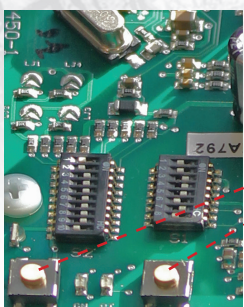
**Bürstenloser DC-Motor (BLDC). Steuerung mit integriertem Stellungsregler.**



**Robuste Industrierausführung mit Polycarbonat-Haube, Schutzart IP65**

**Kompakte Bauform mit geringer Einbauhöhe, stabiles Getriebegehäuse aus Aluminium**

**Zustandsanzeige und automatische Inbetriebnahme**



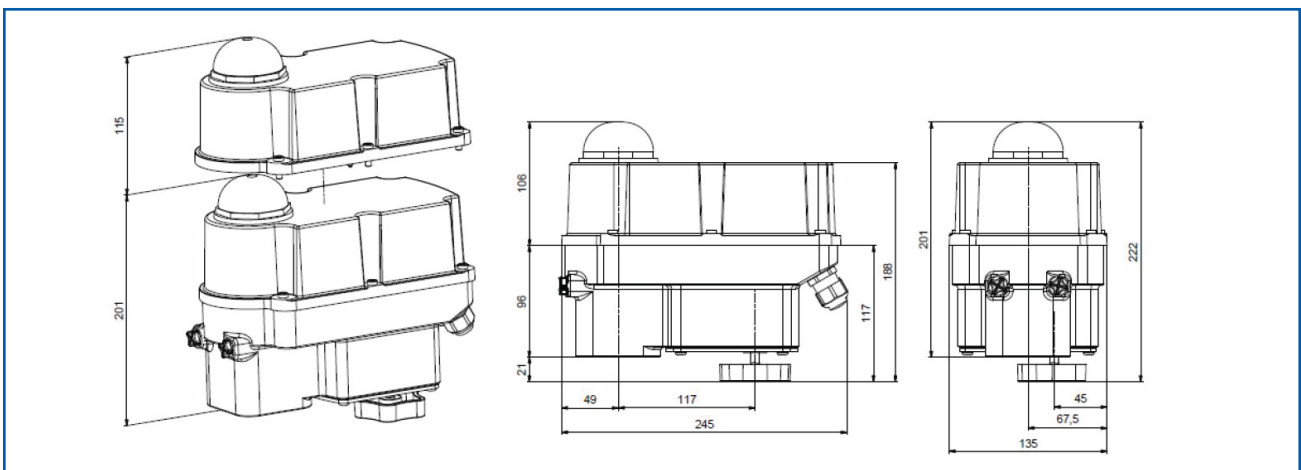
**Handbetätigung mit Taster oder Handrad. Parametriermöglichkeit mit DIP-Schalter**



## Technische Daten

		PSF-Q-M50	PSF-Q-M80
Stellkraft	Nm	50	80
Stellzeit / 90°		16 / 20 / 30 s (auswählbar)	
Flansch (ISO 5211)		F05 / F07	
Spannungsversorgung	V	24 VAC/DC, 100 - 240 VAC	
Gewicht ca.	kg	4,2	
Frequenz	Hz	50 - 60	
Nenn-/Maximalstrom	A	0,1 / 0,8	0,15 / 1,3
Leistungsaufnahme	W	15 (100-240 VAC) / 15 (24 VAC) / 12 (24 DC)	23 (100-240 VAC) / 23 (24 VAC) / 18 (24 DC)
Betriebsart IEC 60034-1,8		S2 30 min / S4 50% ED - 1200c/h	
Zul. Umgebungstemperatur		-10 bis +60°C	
Motorschutz		Elektronische Motorstromüberwachung mit Sicherheitsabschaltung	
Überspannungskategorie		II	
Binäre Ansteuerung		24 - 230 VAC & 24 VDC für Stellbetrieb AUF/ZU	
Ein- und Ausgangssignale		0-20 mA, 4-20 mA, 0-10 V, 2-10 V auswählbar	
Stellungsregler		Integriert, Totband von 0,6% vom Eingangsbereich, Endlagennutzung	
Automatische Inbetriebnahme		Erkennung der Endlage(n), sowie Normierung der Soll-/Ist-Werte	
Überwachungsfunktionen		Stellkraft, Sollwert, Antriebstemperatur, Spannungsversorgung	
Kabelverschraubungen		2 Stk. ISO M20 x 1.5 und 1 Stk. ISO M16 x 1.5	

## Abmessungen



### PS Automation GmbH

Philipp-Krämer-Ring 13 • D-67098 Bad Dürkheim  
+49 (0) 6322-94980-0 • info@ps-automation.com  
www.ps-automation.com

Engineered and Made in Germany



**TÜV**  
**PROFICERT**  
TÜV Hessen

ISO 9001  
12 201 904  
ISO 14001  
73 001 901  
www.proficert.de