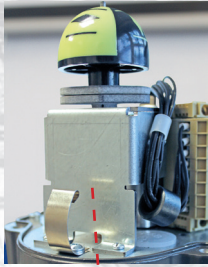


# PSF-Q-M-EX AUTOMATION

we care for actuation

Elektrischer 90° Schwenkantrieb mit Handnotbetätigung und EX-Zulassung



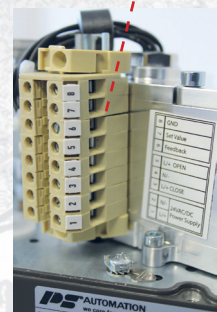
Berührungslose, verschleißfreie Wegerfassung mit **Hall-Sensor** zur exakten Regelung

Robuste Industrierausführung mit **Metallhaube, Schutzart durch Gehäuse IP67** nach DIN EN 60529

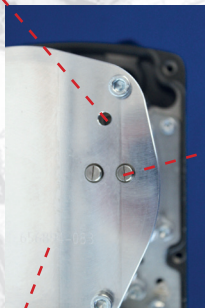


**Bürstenloser DC-Motor (BLDC)**  
Steuerung mit integriertem Stellungsregler

**Explosionssgeschützte Anschlussklemmen**

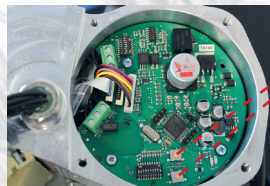


**Sichtfenster zum Ablesen der LED Statusanzeige** im explosionssgeschützten Bereich

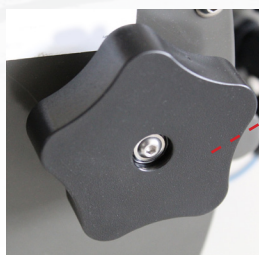


**Manuelle Bedienung** des Antriebs auch im **explosionssgeschützten Bereich**

**Handbetätigung** mit Taster und Parametriermöglichkeit mit DIP-Schalter



**Druckfestes Gehäuse** für Anwendungen in Zone 1, 2, 21, 22

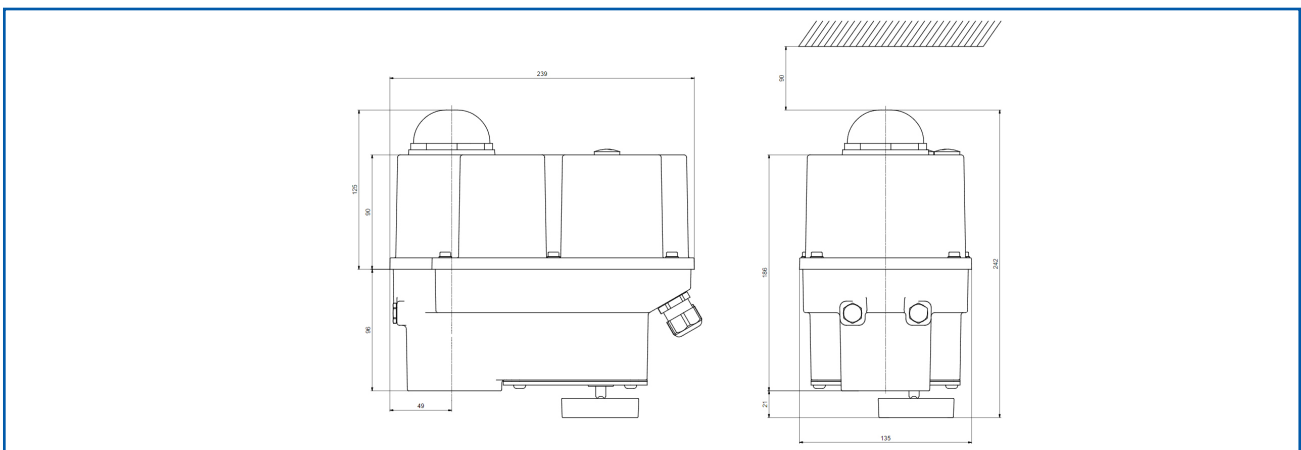


**Handnotbetätigung** erfolgt mittels Handrad

## Technische Daten

		PSF-Q-M50-EX	PSF-Q-M80-EX
Geräteklasse		II 2G   II 2DG	
EU-Baumusterprüfbescheinigung		TPS 22 ATEX 110398 0002 X	
ATEX Klassifikation Gase		Ex h db eb IIC T6/T4 Gb	
ATEX Klassifikation Stäube		Ex h tb IIIC T80°C/T100°C Db	
Stellkraft	Nm	50	80
Stellzeit / 90°		16 / 20 / 30 s (einstellbar)	16 / 20 / 30 s (einstellbar)
Flansch (ISO 5211)		F05 / F07	
Spannungsversorgung	V	24 VAC/DC, 100 - 240 VAC	
Gewicht ca.	kg	7,2	
Frequenz	Hz	50 - 60	
Nenn-/Maximalstrom	A	0,1 / 0,8	0,15 / 1,3
Leistungsaufnahme	W	15 (100-240 VAC) / 15 (24 VAC) / 12 (24 DC)	23 (100-240 VAC) / 23 (24 VAC) / 18 (24 DC)
Betriebsart IEC 60034-1,8		S2 30 min / S4 50% ED - 1200c/h	
Zul. Umgebungstemperatur		-10 bis +60°C	
Motorschutz		Elektronische Motorstromüberwachung mit Sicherheitsabschaltung	
Überspannungskategorie		II	
Binäre Ansteuerung		24 - 230 VAC & 24 VDC für Stellbetrieb AUF/ZU	
Ein- und Ausgangssignale		0-20 mA, 4-20 mA, 0-10 V, 2-10 V wählbar	
Stellungsregler		Integriert, Totband von 0,6% vom Eingangsbereich, Endlagennutzung	
Automatische Inbetriebnahme		Erkennung der Endlage(n), sowie Normierung der Soll-/Ist-Werte	
Überwachungsfunktionen		Stellkraft, Sollwert, Antriebstemperatur, Spannungsversorgung	
Kabelverschraubungen		2 Stk. ISO M20 x 1.5 und 1 Stk. ISO M16 x 1.5	

## Abmessungen



### PS Automation GmbH

Philipp-Krämer-Ring 13 • D-67098 Bad Dürkheim  
 +49 (0) 6322-94980-0 • info@ps-automation.com  
 www.ps-automation.com

Engineered and Made in Germany

