

PSQ-S-AMS

Der intelligente Schwenkantrieb bis 200 Nm (erste Baugröße)

Optimiertes Getriebe und drehzahlregelbarer **BLDC Motor** für energieeffizienten und schonenden Betrieb

IP68 Antriebsgehäuse in kompakter Bauform

WLAN Access Point zur einfachen drahtlosen Parametrierung und Diagnose mit mobilen Geräten*

Hall-Sensor für berührungslose und verschleißfreie Positionserfassung



Netzausfallsicherung PSCP unter der Haube integrierbar*

Vorortsteuerung mit abschließbarem Betriebsmoduswahlschalter, mehrsprachiges LCD-Grafik-Display*

Zubehör / Optionen

(vollständig unter der Haube integrierbar)

- **Weitbereichs-Netzteile** für verschiedene Versorgungsspannungen, 24 VAC, 100-240 VAC, 400 VAC
- Fünf potentialfreie **parametrierbare Relais** zur Signalisierung von Betriebszuständen - monostabil (bistabil auf Anfrage)
- **Feldbusanbindung** - Profibus DP, CANopen, weitere auf Anfrage
- **Vorortsteuerung** mit Betriebsmoduswahlschalter, Live-monitor, abschließbar sowie Passwortschutz einstellbar
- **Prozessregler** zur autarken Prozessregelung mit externem Prozesssensor
- **Zusätzliche Sensoren** z.B. Temperatur- und Feuchte-sensor
- **Drehmomentmessung** mittels Hall-Sensor
- Vergossene Abdichtung des Steckeranschlusses (**Double Sealed**)

*optional erhältlich

PSQ-S-AMS

Grundausrüstung

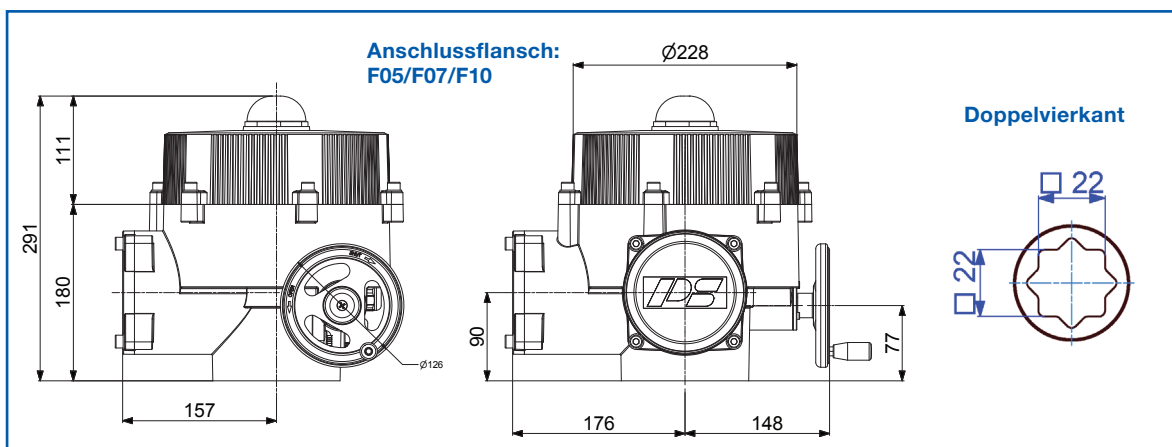
- **Neue 24 VDC AMS.2 Antriebssteuerung** mit kontinuierlicher Überwachung aller Antriebsfunktionen
- **Einstellbare Ventilparameter:** Abschaltart, Schwenkwinkel, Endlageneinzug und andere!
- **Weitbereichs-Binäreingänge** 24-230 V AC / DC für 3-Punkt-Ansteuerung
- **7-Segment-Statusanzeige** mit Parameterauswahlmenü
- **Automatische Inbetriebnahme** zur einfachen und schnellen Ventiladaption
- Galvanisch getrennte **Analogschnittstellen** 0(4)-20 mA / 0(2)-10 V
- **Berührungslose Stellungsanzeige** für zuverlässige Dichtheit

Technische Daten

PSQ-S-AMS60-200

Abschaltmoment einstellbar	Nm	60-200 Nm
Spannungsversorgung	V	24 VDC, optional 100-240 VAC, 24 VAC, 400 VAC
Leistungsaufnahme	W	max. 100 W
Stellzeit/90° einstellbar	s	6-20 sec
Betriebsart f IEC 60034-1,8		S2 - 30 min, S4 50% ED - 1200 c/h
Zulässige Umgebungstemperatur	°C	-20°C bis +60°C
Motorschutz		Thermische Überwachung und Überlastungsschutz
Schutzart		IP68

Abmessungen



PS Automation GmbH

Philipp-Krämer-Ring 13 • D-67098 Bad Dürkheim
+49 (0) 6322-94980-0 • info@ps-automation.com
www.ps-automation.com

Engineered and Made in Germany

