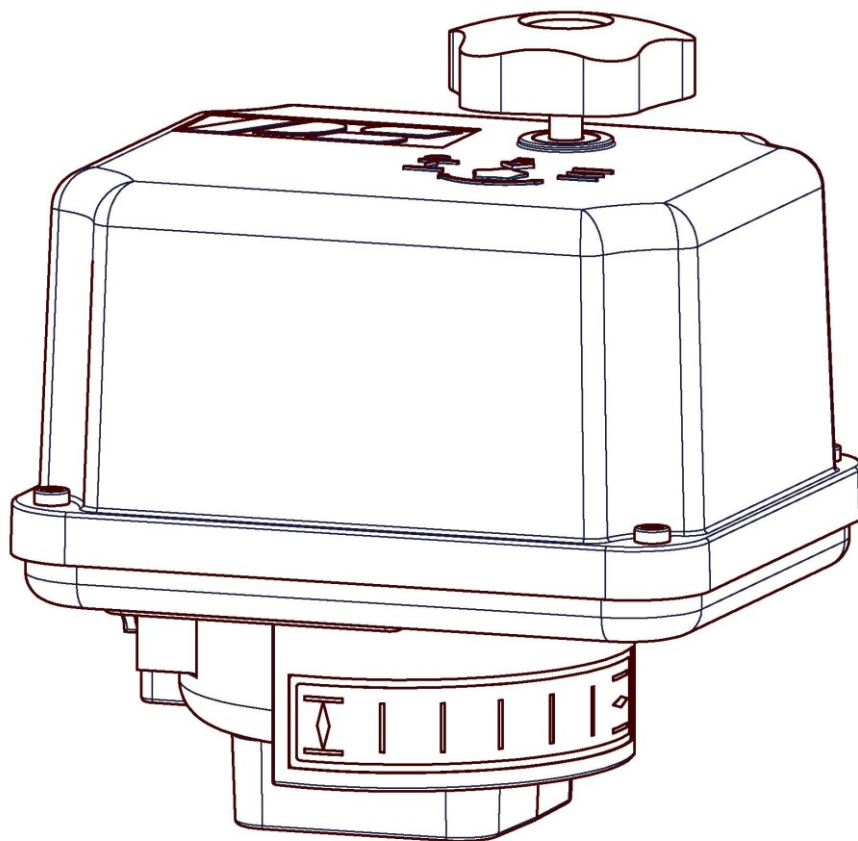


Manuel d'utilisation



Version 2023/09/28

Art.No.: 8035621

©2023 PS Automation GmbH

Sous réserve de modifications

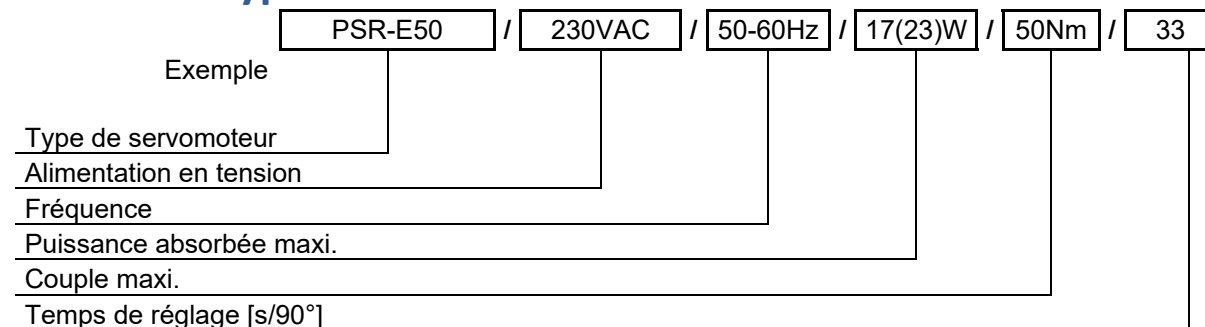
Sommaire

- Caractéristiques techniques..... 2
- Référence type..... 2
- 1. Symboles utilisés et sécurité..... 3
- 2. Utilisation conforme aux prescriptions..... 4
- 3. Stockage..... 4
- 4. Conditions de service..... 4
- 4.1 Positions de montage..... 5
- 5. Fonctionnement..... 6
- 6. Actionnement manuel..... 6
- 7. Réglage de la limitation mécanique des fins de course..... 7
- 8. Réglage des commutateurs de course / commutateurs de fin de course..... 7
- 8.1 Réglage des commutateurs de fin de course..... 8
- 8.2 Réglage des commutateurs de course supplémentaires..... 9
- 9. Raccordement électrique..... 9
- 9.1 Schéma des connexions..... 10
- 10. Mise en service..... 11
- 11. Maintenance / entretien..... 11
- 11.1 Nettoyage..... 11
- 11.2 Pièces de rechange..... 11
- 12. Mise hors service et élimination..... 11
- 13. Annexe..... 12
- 14. Déclaration de conformité..... 13

Caractéristiques techniques

Vous trouverez les caractéristiques techniques des servomoteurs sur les plaques signalétiques et dans les fiches techniques.

Référence type



1. Symboles utilisés et sécurité

Avertissements

Dans le présent manuel, les symboles de dangers suivants sont utilisés :



Attention ! Dangers généraux pouvant provoquer des dégâts matériels et/ou corporels.



Prudence ! Risques de tensions électriques mortelles ! Éviter les dégâts matériels et/ou corporels en prenant les mesures adéquates et en respectant les normes de sécurité.

Autres consignes

- En cas de maintenance, d'inspection et de réparation immédiatement après le service, le moteur peut présenter des températures de surface élevées. Risque de brûlure !
- En cas d'adaptation ultérieure et d'exploitation du servomoteur avec des accessoires PS, veuillez tenir compte des instructions de service existantes.

Risques généraux en cas de non-respect des consignes de sécurité

Les servomoteurs PSR-E sont construits selon l'état de la technique et garantissent un fonctionnement sûr. Cependant, les servomoteurs peuvent être sources de danger s'ils ne sont pas utilisés par du personnel formé ou tout du moins initié et/ou d'une manière incorrecte ou non conforme aux prescriptions.

Les risques peuvent être

- dangers pour la vie et l'intégrité personnelle de l'utilisateur ou de tiers,
- dangers pour les équipements matériels de l'utilisateur,
- risques pour la sécurité et le fonctionnement du servomoteur.

Il convient d'assurer que toute personne chargée de l'installation, de la mise en service, de la commande, de la maintenance et de la réparation des servomoteurs ait lu et compris le présent manuel d'instructions de service, en particulier les consignes de sécurité.

Travaux exécutés dans le respect de la sécurité

- Les servomoteurs ne peuvent être commandés que par du personnel opérateur formé et autorisé.
- Les consignes de sécurité mentionnées dans le présent manuel, les prescriptions nationales concernant la prévention des accidents ainsi que les éventuelles consignes de travail, d'exploitation et de sécurité internes de l'exploitant doivent être respectées.
- Les procédures de mise hors service indiquées dans le présent manuel d'instructions doivent être prises en compte pour tous les travaux tels que l'installation, la mise en service, la préparation, le service, la modification des conditions d'utilisation et des modes de service ainsi que la maintenance, l'inspection et la réparation.
- Avant d'ouvrir le capot, il est impératif de débrancher le servomoteur et de s'assurer que le réseau soit sécurisé contre une remise en marche involontaire.
- Avant de travailler sur des éléments éventuellement sous tension, s'assurer qu'ils soient bien hors tension.

- Veiller à ce que les servomoteurs soient utilisés uniquement s'ils sont dans un parfait état. Les détériorations et défauts visibles de l'extérieur ainsi que les modifications du fonctionnement qui peuvent mettre en cause la sécurité doivent être immédiatement signalés.

2. Utilisation conforme aux prescriptions

- Les servomoteurs quart de tour PSR-E sont conçus uniquement comme servomoteurs électriques de vannes. Ils sont destinés à l'assemblage avec vannes, pour leur actionnement motorisé.
- Toute utilisation autre est considérée comme non conforme aux prescriptions. Le fabricant n'est pas responsable des dommages en résultant.
- Les servomoteurs ne doivent pas être utilisés au-delà des valeurs limites indiquées dans la fiche technique, le catalogue et/ou la documentation de la commande. Toute infraction exclut la responsabilité du fabricant pour les dommages en résultant.
- Une utilisation conforme aux prescriptions comprend également le respect des conditions de service, de maintenance et d'entretien du fabricant.
- L'installation, le réglage ainsi que la maintenance du servomoteur ne sont pas considérés comme une utilisation conforme aux prescriptions. À cet effet, il convient de prendre des mesures de sécurité renforcées.
- Les servomoteurs doivent être utilisés, entretenus et réparés uniquement par des personnes ayant les connaissances correspondantes et informées des dangers. Les prescriptions nationales applicables relatives à la prévention des accidents doivent être respectées.
- Toute modification arbitraire sur les servomoteurs exclut la responsabilité du fabricant pour les dommages en résultant.
- La tension d'alimentation ne doit être remise en circuit qu'après fermeture correcte du capot ou de la boîte à bornes.

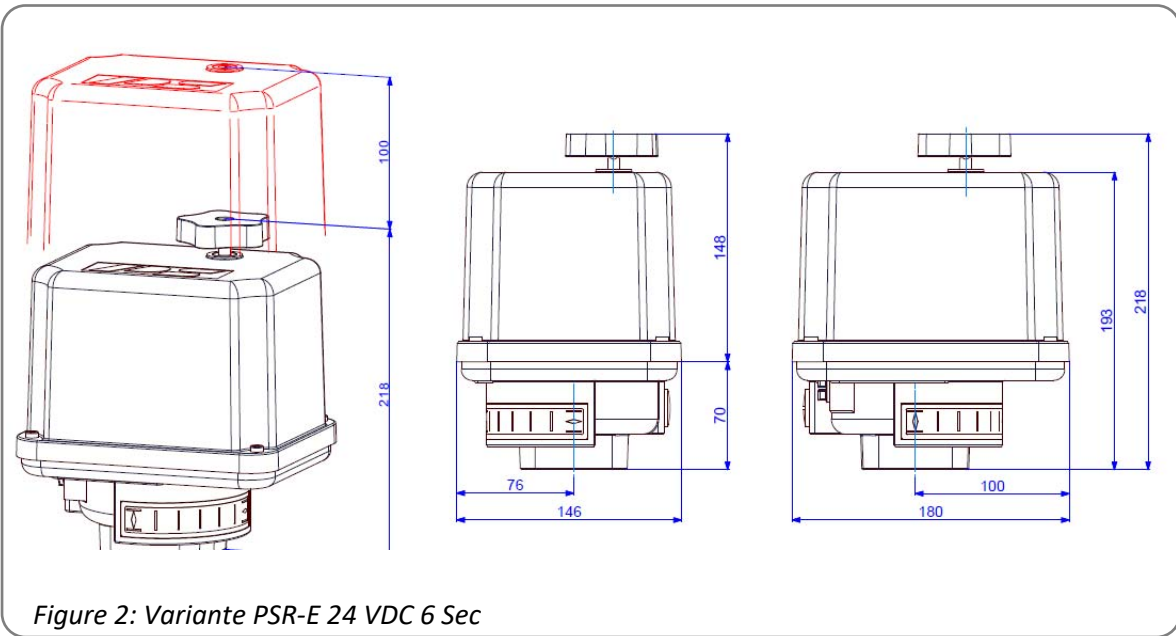
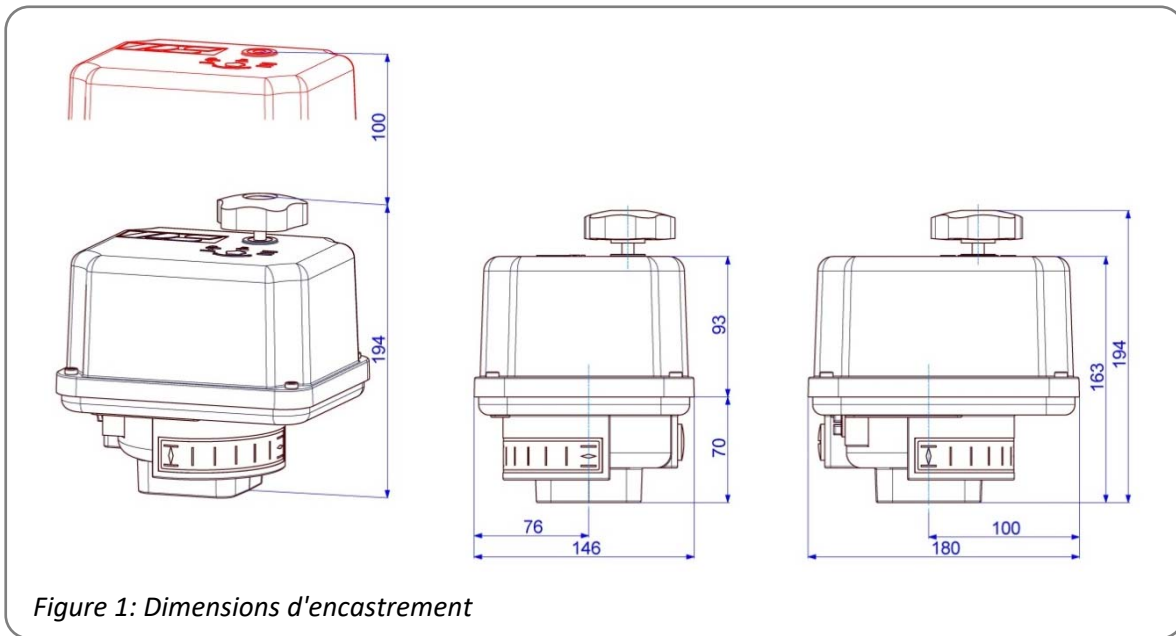
3. Stockage

Pour un stockage adéquat, les points suivants doivent être respectés :

- Stockage uniquement dans des locaux secs, bien ventilés
- Stockage sur une étagère, sur caillebotis en bois par ex., protégé de l'humidité du sol
- Protection contre la poussière et la saleté
- Les servomoteurs doivent être protégés contre les détériorations mécaniques.

4. Conditions de service

- Les actionneurs équipés de moteurs synchrones peuvent fluctuer jusqu'à +/-20% de la force d'actionnement avec une fluctuation de tension de +/-10%.
- Les servomoteurs standard peuvent être utilisés à des températures ambiantes comprises entre -25°C et +70°C.
- Conformément à la norme IEC 60034-1, 8, le mode d'exploitation **S2** est prévu *pour le fonctionnement de courte durée* 20 min., et S3/S4 pour un fonctionnement régulier de 1200 c/h – FM 25% à 25°C.
- Conformément à la norme EN 60529, les servomoteurs sont protégés contre l'humidité et la poussière selon le degré de protection IP 65. Pour garantir cette fonction, le capot doit être refermé correctement en serrant les vis de fixation en croix, conformément aux prescriptions. La roue à main doit être montée sur l'arbre de roue à main. Pour le passage de câbles, utiliser des passe-câbles et les étancher correctement. Pour garantir le degré de protection IP65, utiliser des passe-câbles M20x1,5 ayant le degré de protection minimal IP65 et le diamètre de câble adéquat.
- Espace nécessaire au retrait du capot : 100 mm au-dessus du servomoteur

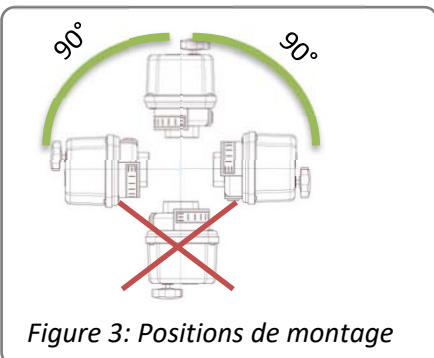


Utilisation à l'extérieur :



En cas d'utilisation à l'extérieur, de fortes variations des températures ambiantes ou de grande humidité de l'air, nous recommandons d'utiliser un chauffage de salle de distribution pour éviter la condensation à l'intérieur des servomoteurs.

4.1 Positions de montage



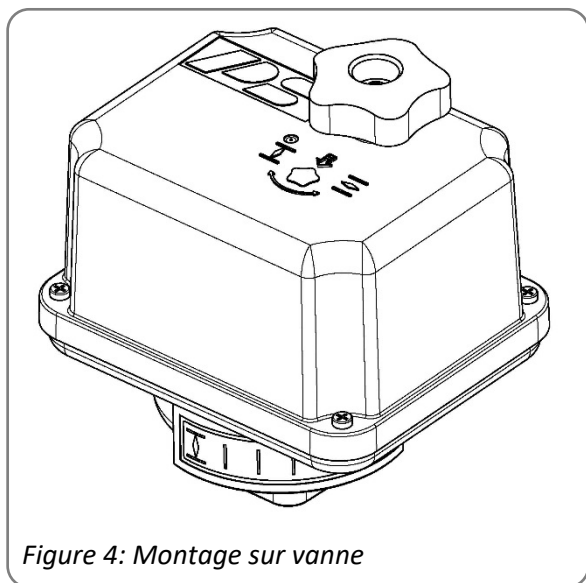
Le servomoteur peut être monté dans n'importe quelle position, sauf avec le "capot" orienté vers le bas.

5. Fonctionnement

Les servomoteurs électriques PSR-E sont conçus pour l'actionnement de vannes avec angle de rotation de 90°. Pour le raccordement mécanique avec la vanne, les servomoteurs sont équipés de brides selon ISO 5211. Le couple moteur est transmis à un accouplement avec double carré, par l'intermédiaire d'un engrenage droit à plusieurs étages. Celui-là sert d'élément de raccord avec l'axe de vanne. La limitation de la course du servomoteur se fait à l'aide de deux commutateurs de fin de course réglables qui coupent le courant du moteur lorsque la fin de course est atteinte dans un sens donné. La limitation mécanique de la course du servomoteur est réglable progressivement de $\pm 5^\circ$ dans une position finale. Pour les travaux de réglage ou en cas de panne, l'actionnement des servomoteurs se fait à l'aide d'une roue à main. Le branchement électrique se fait à l'aide des bornes de connexion dans le servomoteur.

6. Actionnement manuel

La roue à main sert à actionner le servomoteur en cas de panne de tension ou de travaux de réglage (montage des vannes et réglage des fins de course). Pour l'actionnement manuel, la roue à main doit être pressée contre le ressort vers le bas, jusqu'à sa prise.

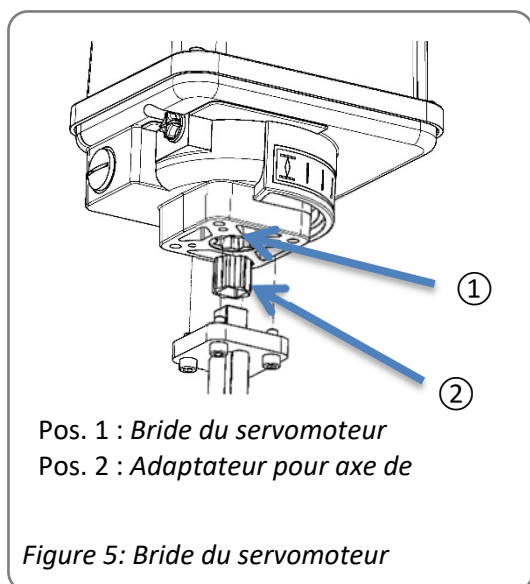


En mode de service manuel, la course du servomoteur réglée au moyen des commutateurs de fin de course ne doit pas être dépassée.

Régler la butée mécanique de fin de course, afin de protéger la vanne.

En cas de non-respect : dérèglement des signaux de retour électriques !

Pour le raccord mécanique de la vanne et du servomoteur, les servomoteurs sont équipés de brides selon ISO 5211. La liaison avec l'axe de vanne est assurée par un SW17 à double carré.



- Vérifier si les brides de la vanne et du servomoteur correspondent entre elles.
- Si nécessaire, on peut utiliser des adaptateurs vendus dans le commerce pour réaliser l'adaptation sur l'axe de vanne.
- Nettoyer soigneusement tous les éléments de raccord et graisser légèrement l'axe de vanne.
- Emboîter le servomoteur sur l'axe de la vanne et le fixer. Serrer les vis à fond, de manière uniforme et en croix.

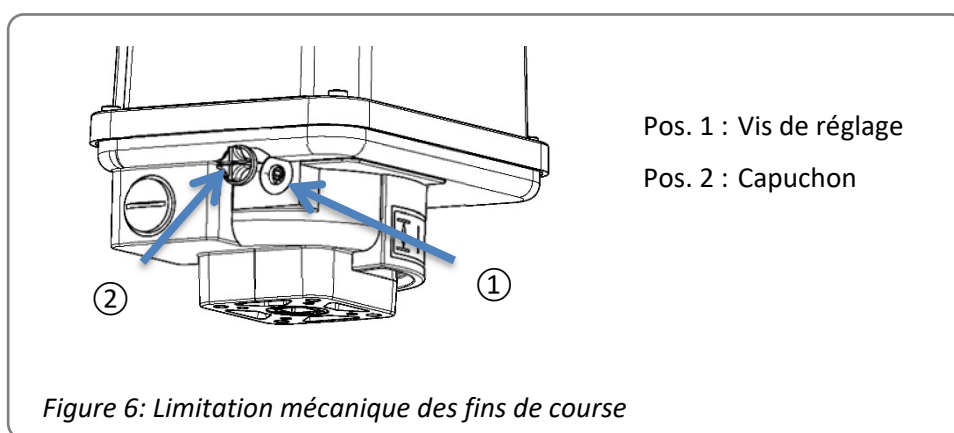
7. Réglage de la limitation mécanique des fins de course

Il est possible de limiter l'angle de rotation du servomoteur par réglage mécanique de l'une des fins de course.

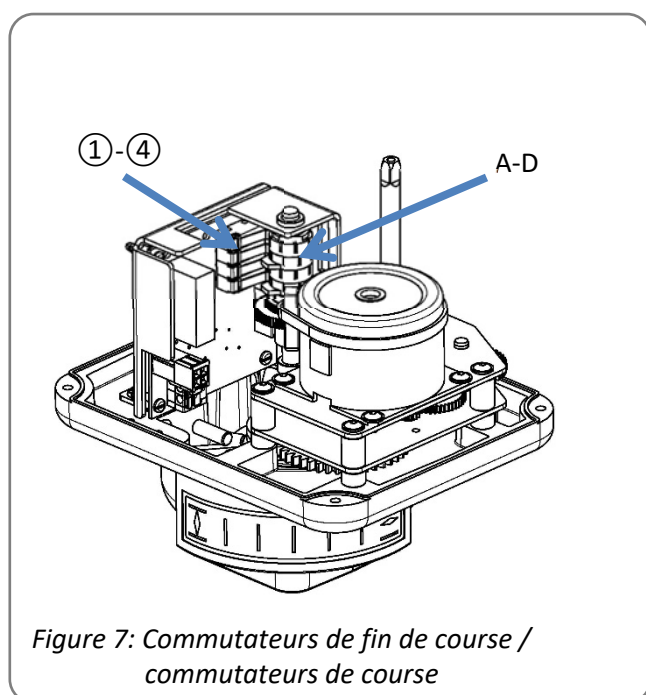


Lors du réglage de la limitation mécanique des fins de course, actionner le servomoteur uniquement avec la roue à main - pas de manière électrique.

- Retirer le capuchon de protection (*Figure 6; pos. 2*) de la vis de réglage.
- Dévisser la vis de réglage d'environ 5 tours.
- Tourner la roue à main du servomoteur dans le sens des aiguilles d'une montre, jusqu'à ce que la vanne ait atteint sa position finale.
- Visser la vis de réglage à fond puis redévisser d'un demi-tour.
- Revisser le capuchon de la vis de réglage.



8. Réglage des commutateurs de course / commutateurs de fin de course



Les commutateurs de fin de course du servomoteur servent à mettre le moteur hors circuit dans les positions finales respectives. Les commutateurs de fin de course sont pré-réglés à l'usine.

Des commutateurs de course supplémentaires sont conçus comme inverseurs sans potentiel et servent à signaler les fins de course ou les positions intermédiaires.

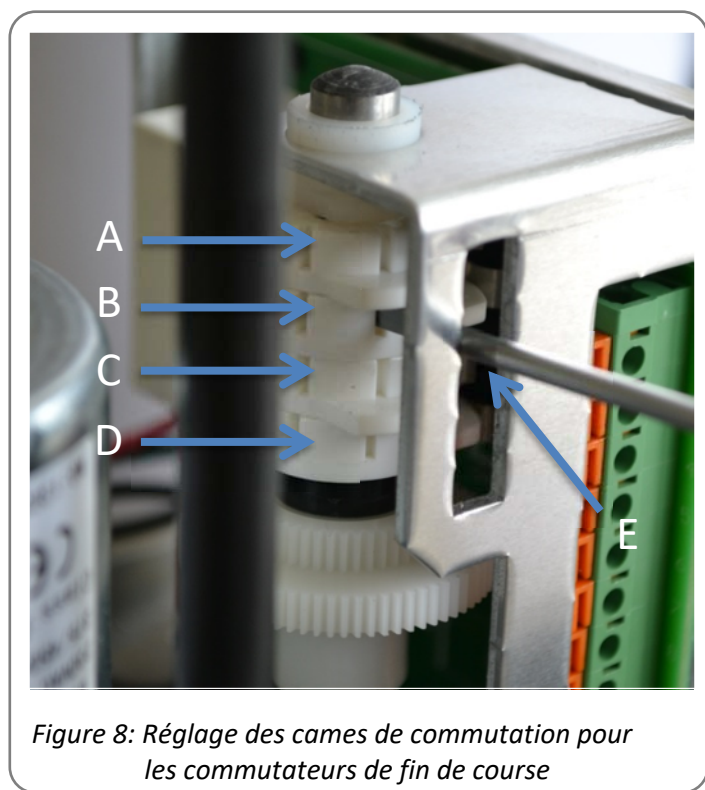
- ① Commutateur de course OUVERT
- ② Commutateur de course FERMÉ
- ③ Commutateur de fin de course OUVERT
- ④ Commutateur de fin de course FERMÉ
- A-D Cames de contacteur

8.1 Réglage des commutateurs de fin de course



Éviter toute commande électrique du servomoteur par des mesures adéquates.

- Les commutateurs de fin de course sont pré-réglés à l'usine. Normalement, il n'est pas nécessaire de régler les deux cames de contacteur inférieures. Si vous souhaitez régler vous-mêmes les commutateurs de fin de course, procédez comme suit :
- Avec la roue à main, amener le servomoteur en position FERMÉE, jusqu'à ce que la position souhaitée soit atteinte.
- Avec un tournevis adéquat (largeur de lame 4 mm), tourner la came du commutateur de fin de course FERMÉ (Figure 8; D) dans le sens des aiguilles d'une montre jusqu'à entendre le clic du microrupteur.
- Avec la roue à main, amener le servomoteur en position OUVERTE, jusqu'à ce que la position souhaitée soit atteinte.
- Avec un tournevis adéquat (largeur de lame 4 mm), tourner la came du commutateur de fin de course OUVERT (Figure 8; C) dans le sens inverse des aiguilles d'une montre jusqu'à entendre le clic du microrupteur.
- Vérifiez la position de commutation et procédez de nouveau au réglage si nécessaire.



- A Came de commutation pour ① commutateur de course OUVERT / signal retour
- B Came de commutation pour ② commutateur de course FERMÉ / signal retour
- C Came de commutation pour ③ commutateur de fin de course OUVERT / mise hors service moteur
- D Came de commutation pour ④ commutateur de fin de course FERMÉ / mise hors service moteur
- E Barrette de butée pour tournevis

REMARQUE :

Pour régler les cames de commutation, utilisez la barrette avec le repère E sur le figure 8 comme butée de tournevis.

8.2 Réglage des commutateurs de course supplémentaires

- Avec la roue à main, amener le servomoteur en position FERMÉE, jusqu'à ce que la position souhaitée soit atteinte.
- Avec un tournevis adéquat (largeur de lame 4 mm), tourner la came du commutateur de fin de course FERMÉ (Figure 8; B) dans le sens des aiguilles d'une montre jusqu'à entendre le clic du microrupteur.
- Avec la roue à main, amener le servomoteur en position OUVERTE, jusqu'à ce que la position souhaitée soit atteinte.
- Avec un tournevis adéquat (largeur de lame 4 mm), tourner la came du commutateur de fin de course supplémentaire OUVERT Figure 8; A) dans le sens inverse des aiguilles d'une montre jusqu'à entendre le clic du microrupteur.
- Vérifiez la position de commutation et procédez de nouveau au réglage si nécessaire.

9. Raccordement électrique



Couper l'alimentation secteur avant de commencer à travailler !

Connexion selon le schéma de commutation sur le support central.

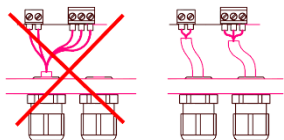
Les câbles de raccordement au réseau doivent permettre la consommation de courant maximale de l'appareil et être conformes aux normes IEC 227 et IEC 245.

Les câbles jaunes et verts doivent être utilisés uniquement pour le raccordement à la terre.

Lors du passage des câbles dans les presse-étoupes du servomoteur, veiller au rayon de courbure minimal des câbles.

Étant donné que les servomoteurs quarts de tour PSR-E ne disposent pas de dispositif de coupure électrique interne, prévoir un commutateur ou un sectionneur de puissance dans l'installation du bâtiment. Celui-ci doit se trouver à proximité de l'appareil, être facilement accessible pour l'utilisateur et désigné comme dispositif de coupure pour l'appareil.

L'installation du bâtiment, le dispositif de protection contre les surintensités et les dispositifs de protection contre les surtensions doivent être conformes à la norme DIN IEC 60364-4-41, classe de protection I ou classe de protection III avec 24VAC/24VDC et à la norme DIN IEC 60364-4-44, selon la catégorie de surtension du servomoteur utilisée.

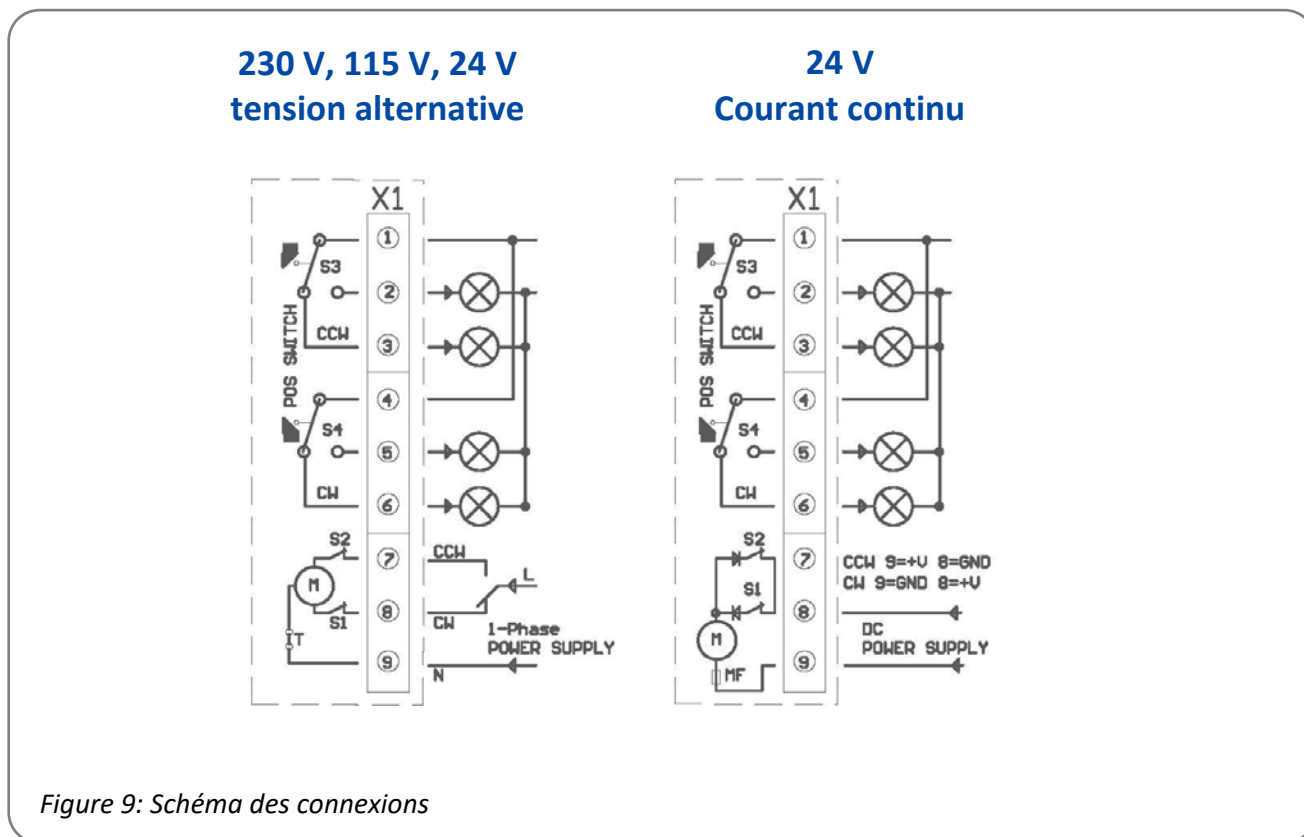


Tous les câbles de raccordement au réseau et câbles de commande doivent être protégés mécaniquement contre les débranchements involontaires par des mesures appropriées en amont des bornes de connexion.

Le raccordement au réseau et les câbles de commande ne doivent pas se trouver dans un même conduit ; toujours utiliser deux conduits séparés !


9.1 Schéma des connexions

Le figure 9 présente le raccordement électrique des servomoteurs standard. Pour le raccordement, le schéma des connexions du servomoteur est respectivement obligatoire. Pour le raccordement d'accessoires disponibles en option, veuillez-vous reporter aux manuels d'instructions de service respectifs.



Pour limiter la course de réglage, deux commutateurs de fin de course réglables sont disponibles pour couper le courant du moteur dans le sens respectif.



Le raccordement du conducteur de protection PO doit être réalisé au niveau du  point repéré sur le boîtier !

Veiller à ce que la longueur de dénudage de tous les câbles de raccordement soit correcte, de manière à assurer une protection contre les chocs électriques.

10. Mise en service



Le raccordement électrique et la mise en service en présence de la tension du réseau ne doivent être effectués que par un personnel qualifié et formé !

Ne pas toucher les câbles de raccordement lors de la mise en service !

- Avec la roue à main, mettre le servomoteur en position intermédiaire.
- Mettre le signal de réglage pour les positions OUVERTE et FERMÉE brièvement en circuit et vérifier si le servomoteur se positionne dans le sens prédéterminé. Le cas échéant, inverser les signaux de réglage pour les positions OUVERTE / FERMÉE.
- Positionnement du servomoteur avec les signaux de réglage jusqu'à la mise hors circuit par les commutateurs de fin de course dans les positions finales respectives. Vérifier si la mise hors circuit dans les positions finales est correcte. Le cas échéant, ajuster les commutateurs de fin de course.

11. Maintenance / entretien

Dans les conditions d'utilisation spécifiées dans la fiche technique, aucune maintenance n'est nécessaire pour les servomoteurs. Les servomoteurs sont graissés à vie et ne nécessitent pas de regraissage.

11.1 Nettoyage

Le nettoyage des servomoteurs se fait à sec.

11.2 Pièces de rechange

Les servomoteurs défectueux peuvent être retournés à notre usine mère à Bad Dürkheim, en Allemagne, ou à l'une de nos succursales à l'étranger, où ils seront examinés pour détecter tout dommage ainsi que les causes possibles.

12. Mise hors service et élimination

- Le raccordement de la tension secteur doit être déconnecté et protégé contre toute réactivation involontaire.
- Ouvrir le capot.
- Retirer les raccords externes.
- Retirer le servomoteur de la vanne.

Élimination

Pour son élimination, le servomoteur est considéré comme un déchet d'équipements électriques et électroniques et ne doit pas être jeté aux ordures ménagères.



Conformément à la directive 2012/19/EU relative aux déchets d'équipements électriques et électroniques (DEEE), les appareils décrits ici ne peuvent pas être éliminés par les entreprises municipales de traitement des déchets.

Si vous ne pouvez ou ne voulez pas faire éliminer l'appareil par une entreprise spécialisée, vous pouvez renvoyer l'appareil au fabricant, qui veillera à ce que l'appareil soit éliminé dans les règles de l'art, moyennant une somme forfaitaire.

13. Annexe

Des accessoires pour post-équipement sont disponibles pour adapter les servomoteurs aux conditions d'utilisation les plus diverses. Les fiches techniques contiennent également une liste d'accessoires disponibles pour le type de servomoteur respectif.

Accessoires / Options		230 VAC 1~	115 VAC 1~	24 VAC	24 VDC
Chauffage	HR	1000-424		1000-433	
Potentiomètre	PD	1000-535			
Transmetteur de position	PSPT	PSPT02 : Technique à 2 câbles; PSPT03 : Technique à 3 câbles			

14. Déclaration de conformité

Déclaration de conformité

Nous,

**PS Automation GmbH
Philipp-Krämer-Ring 13
D-67098 Bad Dürkheim**

déclarons sous notre propre responsabilité, que les servomoteurs électriques que nous fabriquons, des séries

PSR-E...; PSQx03...; PSQ-E...; PSQ-AMS...; PSL-Mod.4...; PSL-AMS...; PSF...; PSF-M...

en tant qu'appareils incomplets sont conformes à la

Directive machines CE 2006/42/CE.

Ces servomoteurs sont conçus pour le montage sur des vannes. Avant la mise en service, s'assurer que la machine entière est conforme aux exigences de la directive machines applicable.

Les documents techniques conformes à l'Annexe VII partie B ont été rédigés.

Les servomoteurs sus-mentionnés sont également conformes aux directives UE suivantes :

2014/30/UE Compatibilité électromagnétique

2014/35/UE Directive basse tension

2011/65/UE + 2015/863/UE Directive RoHS

et ont été soumis à essai avec succès selon les normes harmonisées suivantes :

EN 61000-6-2: 2005 Compatibilité électromagnétique (CEM),
norme sur l'immunité pour les environnements industriels

EN 61000-6-3: 2007 +A1:2011 Compatibilité électromagnétique (CEM),
norme générique, norme sur l'immunité pour les
environnements industriels.

EN 61010-1: 2010 Exigences de sécurité pour appareils électriques de
mesurage, de commande, de régulation et de laboratoire.

Bad Dürkheim, 2019



Christian Schmidhuber
(Directeur Général)

AVERTISSEMENT!

Observer les prescriptions et restrictions d'utilisation particulières lors de la mise en service, pour que les réglementations mentionnées ci-dessus soient respectées. Nous les communiquerons sur demande. Elles sont également mentionnées dans nos modes d'emploi et instructions de maintenance.

Nos succursales:

Italie

PS Automazione S.r.l.
Via Pennella, 94
I-38057 Pergine Valsugana (TN)
Tel.: <+39> 04 61-53 43 67
Fax: <+39> 04 61-50 48 62
E-mail: info@ps-automazione.it

Inde

PS Automation India Pvt. Ltd.
Srv. No. 25/1, Narhe Industrial Area,
A.P. Narhegaon, Tal. Haveli, Dist.
IND-411041 Pune
Tel.: <+ 91> 20 25 47 39 66
Fax : <+ 91> 20 25 47 39 66
E-mail : sales@ps-automation.in
www.ps-automation.in

Scannez ce code QR pour trouver les données de contact de toutes les succursales de PS Automation ou visitez notre page de sites sur :

<https://www.ps-automation.com/sites/?lang=fr>



PS Automation GmbH

Philipp-Krämer-Ring 13
D-67098 Bad Dürkheim

Phone: +49 (0) 6322 94980-0
E-mail: info@ps-automation.com
www.ps-automation.com

