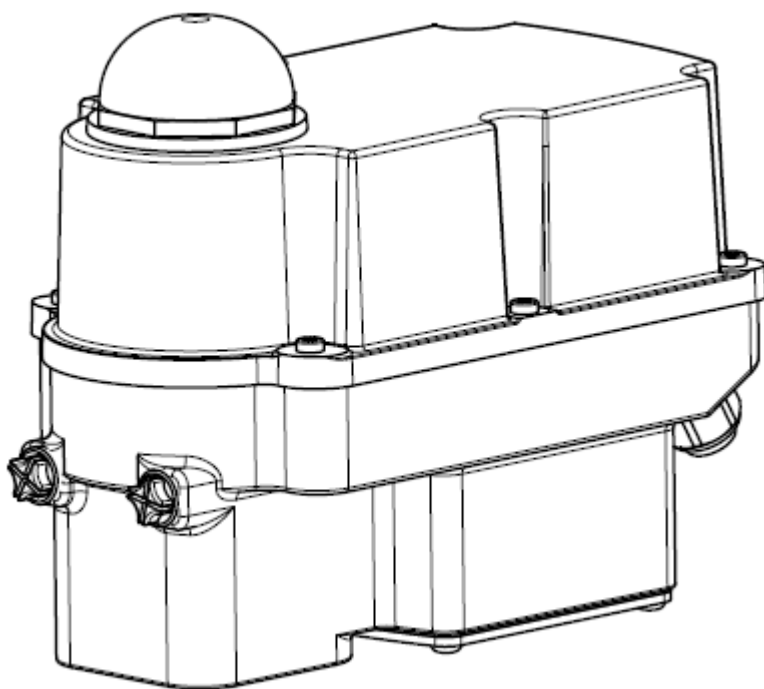


Manuel d'utilisation



Version 2024/10/16

Art.No.: 8035614

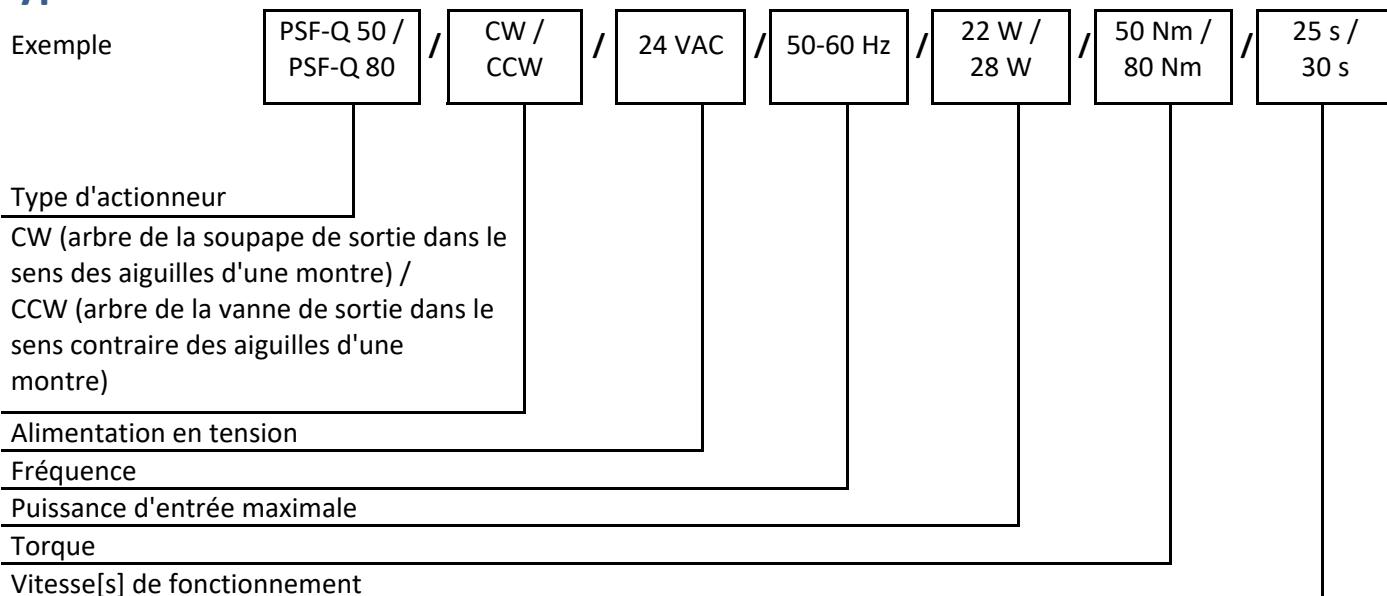
©2024 PS Automation GmbH

Sous réserve de modifications

Sommaire

- Type de clé 2
- 1. Symboles et sécurité 3
- 2. Utilisation selon les spécifications 4
- 3. Stockage 4
- 4. Conditions de fonctionnement et position d'installation 4
- 5. Fonction 5
- 6. Opération manuelle 5
- 7. Montage des soupapes 6
- 8. Retrait et fermeture du couvercle 6
- 9. Réglage de la limitation mécanique des fins de course 7
- 10. Réglage de l'indicateur de position 7
- 11. Alimentation électrique 7
 - 11.1 Consignes de sécurité 7
 - 11.2 Schéma de câblage 8
- 12. Signalisation et fonctions 9
 - 12.1 Interrupteurs DIP 9
 - 12.2 Sens de fonctionnement 10
 - 12.3 Boutons poussoirs de l'opérateur 11
 - 12.4 Affichage de l'état 12
 - 12.5 Mise en service automatique 12
 - 12.6 Mise en service manuelle 13
 - 12.7 Opération manuelle 13
- 13. Opération 13
 - 13.1 Gamme de fractionnement 14
 - 13.2 Courbe des soupapes 14
- 14. Mise en service 15
- 15. Maintenance 15
 - 15.1 Nettoyage 15
 - 15.2 Entretien 15
 - 15.3 Pièces de rechange 15
- 16. Déclassement et élimination 16
- 17. Annexe 16
 - 17.1 Accessoires 16
 - 17.2 Déclaration de conformité CE 17

Type de clé



1. Symboles et sécurité

Dangers généraux du non-respect des règles de sécurité

Les actionneurs PSF-Q sont construits selon une technologie de pointe et leur fonctionnement est sûr. Malgré cela, les actionneurs peuvent être dangereux s'ils sont utilisés par un personnel qui n'a pas été suffisamment formé ou qui n'a pas reçu d'instructions minimales, et si les actionneurs sont manipulés de manière incorrecte ou ne sont pas utilisés conformément aux spécifications.

Cela peut

- mettre en danger la vie et l'intégrité physique de l'utilisateur ou d'un tiers,
- endommager l'actionneur et d'autres biens appartenant au propriétaire,
- réduire la sécurité et le fonctionnement de l'actionneur.

Pour éviter de tels problèmes, veuillez vous assurer que ces instructions de fonctionnement et ce chapitre en particulier ont été lus et compris par tout le personnel impliqué dans l'installation, la mise en service, l'exploitation, la maintenance et la réparation des actionneurs.

Notes de sécurité de base

- Les actionneurs ne doivent être utilisés que par un personnel qualifié et autorisé.
- Veillez à suivre tous les conseils de sécurité mentionnés dans ce manuel, toutes les règles nationales de prévention des accidents, ainsi que les instructions du propriétaire pour le travail, le fonctionnement et la sécurité.
- Les procédures d'isolement spécifiées dans ces instructions d'utilisation doivent être suivies pour tous les travaux relatifs à l'installation, à la mise en service, à l'exploitation, au changement des conditions et des modes de fonctionnement, à la maintenance, à l'inspection, à la réparation et à l'installation d'accessoires.
- Les zones qui peuvent être sous tension doivent être isolées avant d'y travailler.
- Veillez à ce que les actionneurs fonctionnent toujours dans un état irréprochable. Tout dommage ou défaut, ainsi que toute modification des caractéristiques de fonctionnement pouvant affecter la sécurité, doivent être signalés immédiatement.

Signes de danger

Les signes de danger suivants sont utilisés dans ce manuel d'utilisation :



Attention ! Il existe un risque général de dommages liés à la santé et/ou aux biens.



Danger ! Des tensions électriques sont présentes et peuvent entraîner la mort.



Danger ! Ce signe met en garde contre les dangers qui présentent un risque pour la santé. Le non-respect de ces instructions peut entraîner des blessures.



Attention ! Respecter les précautions de manipulation. Dispositifs sensibles à l'électricité statique.

Autres notes

- La température de la surface du moteur peut augmenter lors de l'entretien, de l'inspection et de la réparation de l'actionneur immédiatement après son fonctionnement. Il y a un risque de brûlure de la peau !
- Toujours consulter les instructions d'utilisation pertinentes lors du montage d'accessoires PS-S ou de l'utilisation de l'actionneur avec des accessoires PS.

Les connexions pour l'entrée et la sortie des signaux sont doublement isolées des circuits qui peuvent être sous tension dangereuse.

2. Utilisation selon les spécifications

- Les actionneurs PSF-Q sont exclusivement conçus pour être utilisés comme actionneurs de vannes électriques. Ils sont destinés à être montés sur des valves afin de faire fonctionner leurs moteurs.
- Toute autre utilisation est considérée comme non conforme et le fabricant ne peut être tenu responsable de tout dommage en résultant.
- Les actionneurs ne peuvent être utilisés que dans les limites définies dans les fiches techniques, catalogues et autres documents. Dans le cas contraire, le fabricant ne peut être tenu responsable des dommages qui en résultent.
- L'utilisation conforme aux spécifications comprend le respect des conditions d'utilisation, d'entretien et de maintenance définies par le fabricant.
- Le montage et le réglage de l'actionneur ainsi que l'entretien ne sont pas considérés comme une utilisation conforme aux spécifications. Des précautions particulières doivent être prises lors de cette opération !
- Les actionneurs ne doivent être utilisés, entretenus et réparés que par un personnel familiarisé avec eux et informé des risques potentiels. Les réglementations spécifiques pour la prévention des accidents doivent être respectées.
- Les dommages causés par des modifications non autorisées effectuées sur les actionneurs sont exclus de la responsabilité du fabricant.

3. Stockage

Pour un stockage approprié, les instructions suivantes doivent être respectées :

- Ne stockez les actionneurs que dans des locaux ventilés et secs.
- Ne stockez les actionneurs que dans des locaux ventilés et secs.
- Recouvrez les actionneurs d'un film plastique pour les protéger de la poussière et de la saleté.
- Protégez les actionneurs contre les dommages mécaniques.

4. Conditions de fonctionnement et position d'installation

- Les actionneurs standard peuvent être utilisés à des températures ambiantes conformément à la fiche technique.
- Les modes de fonctionnement correspondent à la norme IEC 60034-1, 8 : S2 pour le cycle court, et S4 pour l'opération de contrôle (valeurs spécifiques à l'actionneur, voir les fiches techniques spécifiques à l'actionneur).
- Pour la protection contre l'humidité et la poussière, l'indice du boîtier est IP65 (en option IP67) selon la norme EN 60529.
- Les actionneurs doivent être installés avec un dégagement suffisant pour retirer le couvercle (Figure 1). La position de montage est arbitraire, à l'exception de la position "couvercle vers le bas" (figure 2).

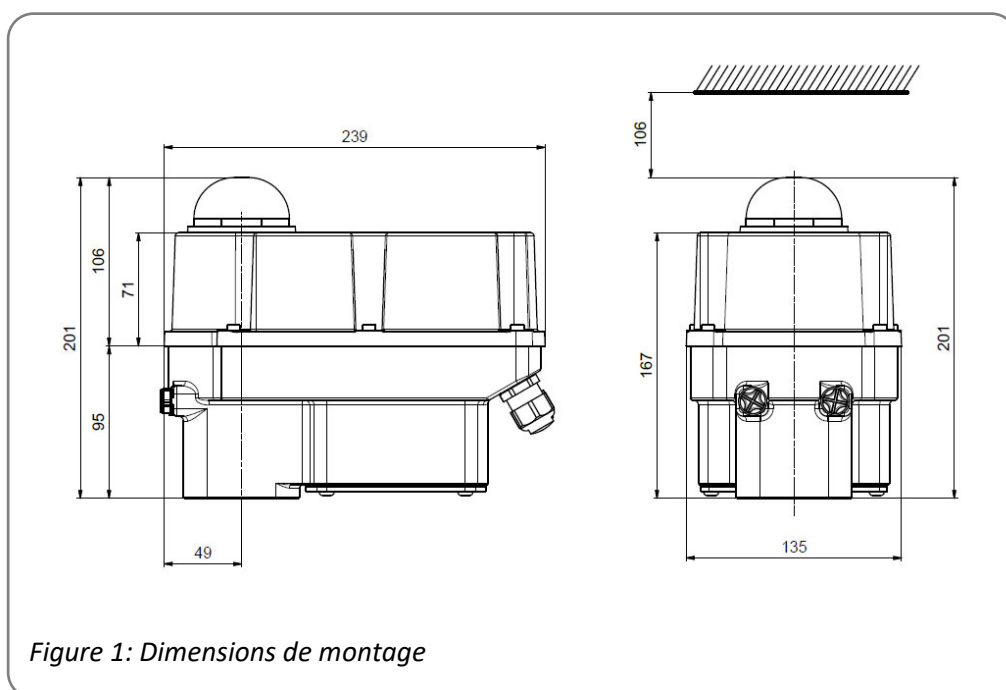


Figure 1: Dimensions de montage

Positions de montage

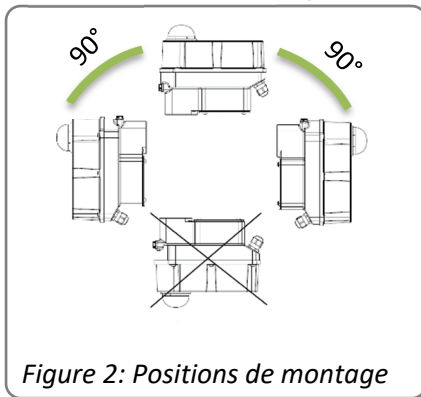


Figure 2: Positions de montage

Utilisation en extérieur :



Lors de l'utilisation d'actionneurs dans des environnements à fortes fluctuations de température ou à forte humidité, nous suggérons l'installation d'une résistance chauffante pour éviter la formation de condensation dans le boîtier.

5. Fonction

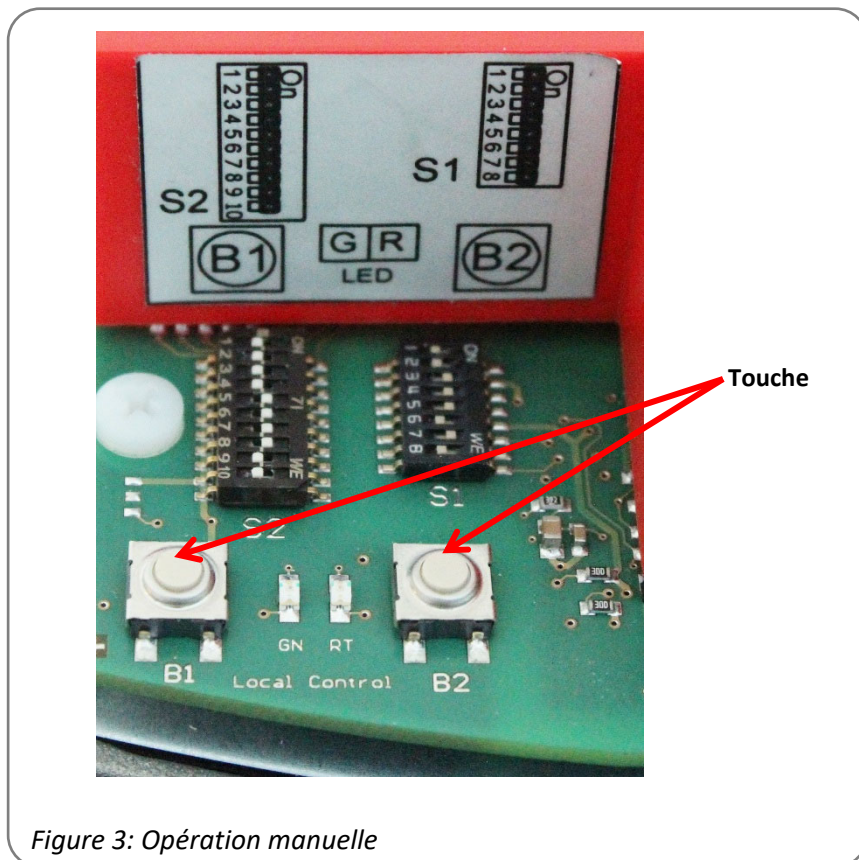
Les actionneurs électriques PSF-Q sont conçus pour le fonctionnement des actionneurs quart de tour à 90°. Pour le raccordement mécanique au robinet, les actionneurs sont équipés de brides conformes à la norme ISO 5211.

Le couple généré par un moteur à courant continu sans balais (BLDC) est transmis par un réducteur à engrenages droits à plusieurs étages à un accouplement à double entraînement carré. Celle-ci sert d'élément de liaison avec l'arbre de la vanne. La limitation mécanique de l'angle de rotation est réglable en continu de $\pm 5^\circ$ dans une position finale. L'angle de rotation est mesuré et contrôlé par un capteur Hall linéaire de 12 bits.

En cas de perte de l'alimentation secteur, le mouvement de la course se fait dans le sens OUVERT ou FERME par la force du ressort.

Le câblage électrique se fait vers un bornier situé sous le couvercle de l'actionneur.

6. Opération manuelle

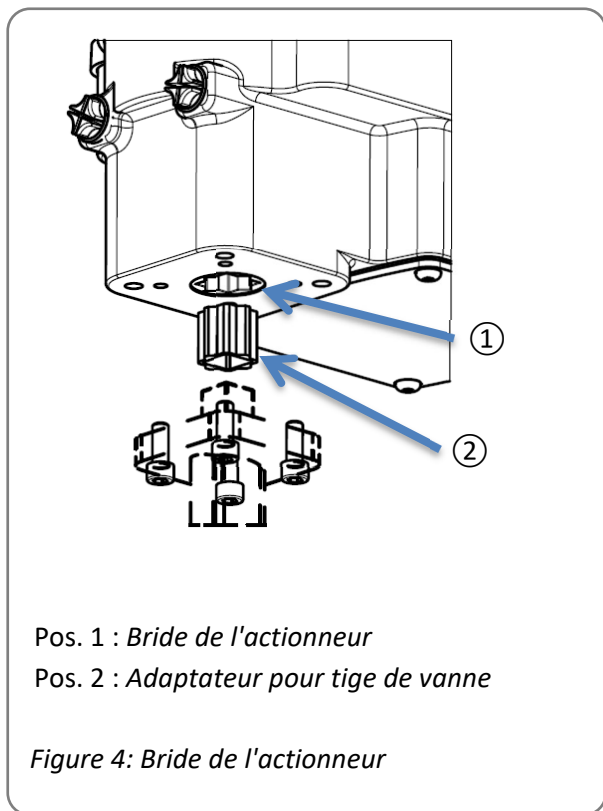


Pour la mise en service de l'actionneur pendant les travaux de réglage (montage de la vanne et réglage de la position finale), une commande manuelle électrique au moyen d'un bouton-poussoir est disponible (voir 12.7 Opération manuelle).

Figure 3: Opération manuelle

7. Montage des soupapes

Les actionneurs PSF-Q sont conçus avec une interface mécanique conforme à la norme ISO 5211 pour le montage de la vanne. L'engrenage contient une douille d'entraînement interchangeable pour relier l'actionneur à l'arbre de la vanne.



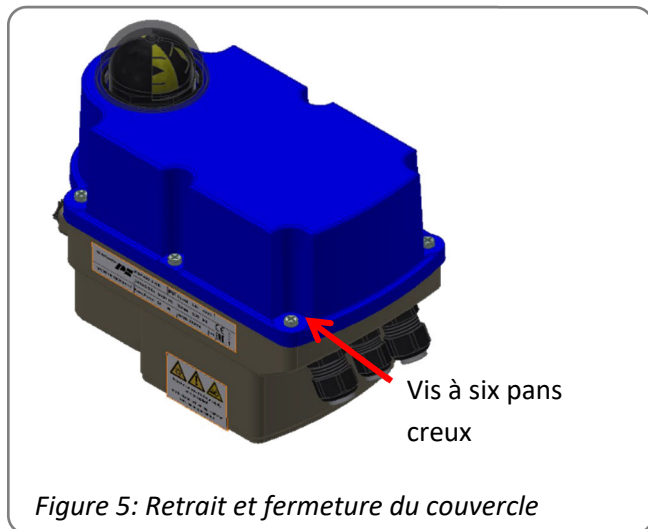
- Vérifiez si la bride de l'actionneur correspond à la bride du robinet.
- Vérifiez si l'accouplement enfichable de l'actionneur correspond à la conception de l'arbre de la vanne. Si nécessaire, des adaptateurs disponibles dans le commerce peuvent être utilisés pour s'adapter à l'arbre de la vanne.
- Connecter électriquement l'actionneur (voir 11. Alimentation électrique).
- Positionnez l'actionneur au moyen de la commande manuelle (voir 12.7 Opération manuelle) pour qu'il corresponde à la position de la vanne.
- Nettoyez la surface des éléments de connexion, lubrifiez légèrement l'arbre de la vanne.
- Serrez les vis en séquence diagonale selon le couple requis.

8. Retrait et fermeture du couvercle

N'ouvrez le couvercle que dans un environnement sec.



Attention ! Respecter les précautions de manipulation. Mettez l'actionneur à la terre. Avant d'ouvrir le couvercle, touchez les parties du boîtier mises à la terre.



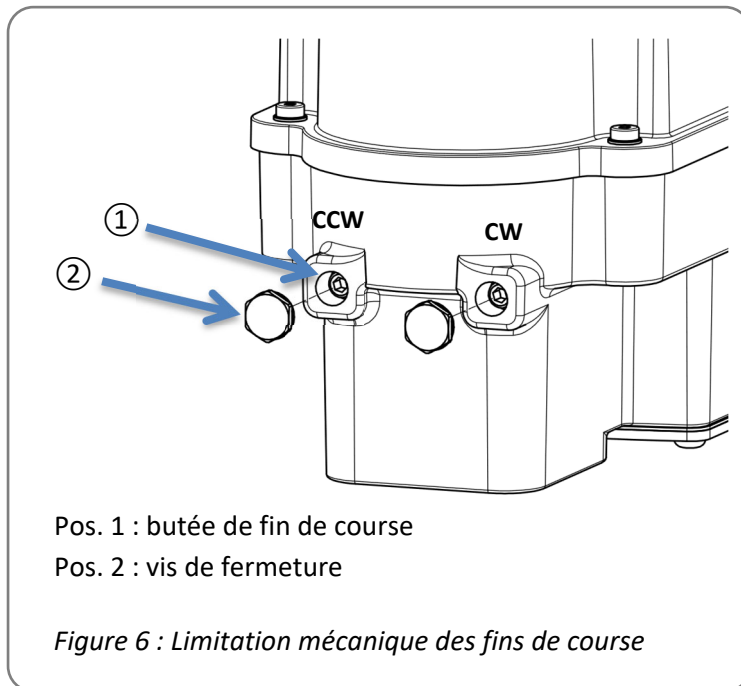
Ouvrir :

Desserrez les vis à l'aide d'un tournevis et dévissez-les entièrement du boîtier de l'engrenage. Les vis sont protégées contre la perte. Retirez le couvercle avec précaution afin de ne pas endommager le joint injecté.

Fermer :

Mettez le couvercle sur le boîtier de l'engrenage et appuyez légèrement. Serrez les vis doucement, puis en croix.

9. Réglage de la limitation mécanique des fins de course

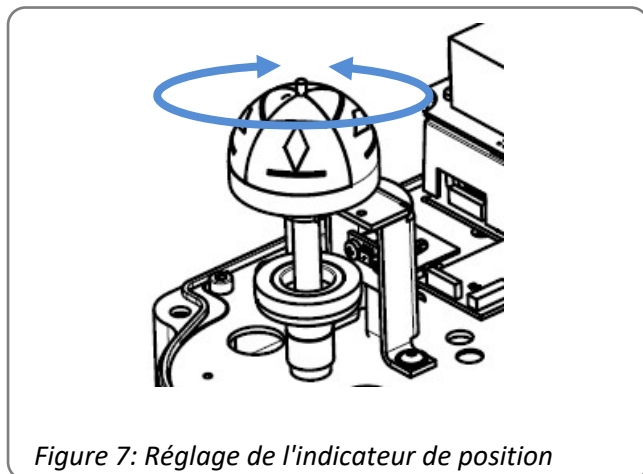


- Retirez les capuchons de protection des deux vis de réglage.
- Dévissez les deux vis à six pans creux d'env. 5 tours.
- Activer la commande manuelle en appuyant simultanément sur les boutons B1 et B2 pendant 3 secondes (voir chapitre 12.3 Boutons poussoirs de l'opérateur, section " Opération manuelle").
- Déplacer le servomoteur dans le sens des aiguilles d'une montre jusqu'à la position finale fermée à l'aide du bouton-poussoir B1 ou B2 (voir chapitre 12.3 Boutons poussoirs de l'opérateur).
- Faites tourner la vis de réglage en position FERMER jusqu'à ce qu'en butée.
- Déplacer le servomoteur à l'aide du bouton B1 ou B2 dans le sens inverse des aiguilles d'une montre jusqu'à la position finale ouverte (12.3 Boutons poussoirs de l'opérateur).
- Faites tourner la vis de réglage en position OUVRIR jusqu'à ce qu'en butée.
- Serrer les vis à six pans creux.
- Revissez le capuchon de protection.



Si les vis de réglage pour la position FERMÉE se trouvent en position inversée, le servomoteur doit être déplacé dans le sens inverse des aiguilles d'une montre jusqu'à la position finale fermée.

10. Réglage de l'indicateur de position



L'indicateur de position est une demi-boule bicolore tournant sous un dôme transparent avec des quarts de segments noircis.

Retirez le couvercle et tournez la demi-boule comme il convient pour régler l'indicateur de position.

11. Alimentation électrique

11.1 Consignes de sécurité



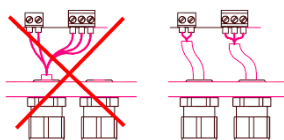
Avant de brancher l'appareil sur le secteur, assurez-vous que l'alimentation secteur est isolée et protégée contre une mise en marche accidentelle.

Avant de brancher l'appareil sur le secteur, assurez-vous que l'alimentation secteur est isolée et protégée contre une mise en marche accidentelle.

Les câbles de raccordement au réseau doivent être dimensionnés de manière à accepter le courant maximal requis par l'actionneur. Les câbles de couleur jaune-vert ne doivent être utilisés **que** pour le raccordement à la terre. Lorsque vous insérez le câble dans le connecteur du câble d'entraînement, assurez-vous que le rayon de courbure maximal du câble est respecté.

Les actionneurs électriques PSF-Q ne disposent pas d'un interrupteur d'alimentation électrique interne. Un interrupteur ou un commutateur d'alimentation doit être prévu dans l'installation du bâtiment. Il doit être placé à proximité du dispositif et être facilement accessible à l'utilisateur, et doit être étiqueté comme interrupteur d'isolement du réseau pour l'actionneur.

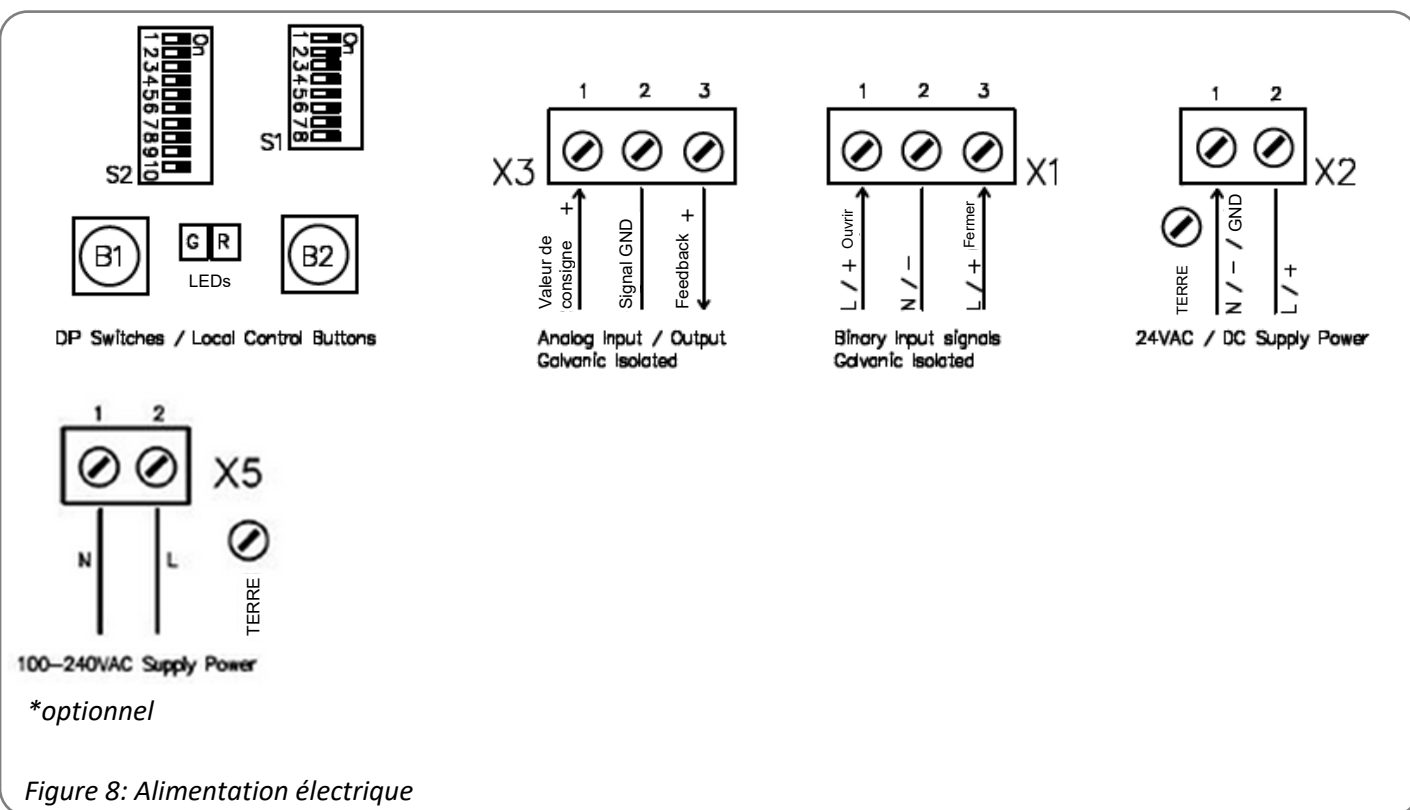
L'installation du bâtiment doit également fournir des déclencheurs de surtension ou des fusibles correspondant à la norme IEC 60364-4-41 avec la classe de protection I resp. la classe de protection III (24 VAC / 24 VDC) pour les connexions de l'actionneur.



Veillez protéger mécaniquement tous les câbles d'alimentation et de commande devant les bornes en utilisant des mesures appropriées contre un desserrage involontaire. N'installez jamais les câbles d'alimentation et de commande ensemble sur une même ligne, mais utilisez toujours deux lignes différentes.

11.2 Schéma de câblage

La Figure 8 indique les connexions électriques pour les actionneurs standard. Le schéma de câblage à l'intérieur de l'actionneur est contraignant pour le câblage spécifique de l'actionneur. For any optional accessories, see the separate wiring diagram in the corresponding installation instructions.



Le raccordement du conducteur de protection PO doit être réalisé au niveau du  PE point repéré sur le boîtier !

Veiller à ce que la longueur de dénudage de tous les câbles de raccordement soit correcte, de manière à assurer une protection contre les chocs électriques.

12. Signalisation et fonctions

12.1 Interrupteurs DIP

S1	1	2	3	4	5	6	7	8
Fonction	Valeur de consigne				Retour de position			
Signal	Valeur de consigne				Retour de position			
Voltage	Marche	Marche	Arrêt	Arrêt	Arrêt	Marche	Arrêt	Marche
Courant	Arrêt	Arrêt	Marche	Marche	Marche	Arrêt	Marche	Arrêt

S2	1	2	3 ¹⁾	4 ¹⁾	5	6	7	8	9 ¹⁾	10
Fonction										
Contrôle par la valeur de consigne						Marche				
Commande par entrées binaires						Arrêt				
Arbre de la vanne de sortie dans le sens inverse des aiguilles d'une montre (CCW) avec augmentation de la valeur de consigne.					Marche					
L'arbre de la vanne de sortie tourne dans le sens des aiguilles d'une montre (CW) lorsque la valeur de consigne augmente.					Arrêt					
Mise en service automatique		Marche	Marche					Arrêt		
		Marche	Marche					Marche		
Mise en service manuelle		Marche	Marche					Marche		
Plage de valeurs définies : 0-10 V / 0-20 mA		Marche					Marche	Marche		
Plage de valeurs définies : 2-10 V / 4-20 mA		Arrêt					Marche	Marche		
Valeur de consigne / Plage fractionnée 5-10 V/10-20 mA		Marche					Marche	Arrêt		
Valeur de consigne / Plage fractionnée 6-10 V/12-20 mA		Arrêt					Marche	Arrêt		
Valeur de consigne / Plage fractionnée 0-5 V/0-10 mA		Marche					Arrêt	Marche		
Valeur de consigne / Plage fractionnée 2-6 V/4-12 mA		Arrêt					Arrêt	Marche		
Valeur de consigne / Plage fractionnée 2-6 V/4-12 mA	Marche									
Position finale du couple avec l'arbre de la vanne tournant dans le sens horaire (CW)	Arrêt									
Courbe de la vanne Point de consigne/position LINEAIRE										Arrêt
Courbe de la vanne OUVERTURE RAPIDE Point de consigne/position										Marche

¹⁾ Après avoir changé les commutateurs S2-3, S2-4 et S2-9, effectuez un réétalonnage pour activer le nouveau mode de fonctionnement !

²⁾ La position sera définie par le couple lors de la mise en service. Pendant le fonctionnement, l'actionneur s'arrête à la position trouvée (voir 12.5 Mise en service automatique).

12.2 Sens de fonctionnement

Actionneur CW

Le ressort entraîne l'arbre de la vanne de sortie CW



Commutateur DIP S2.1 Off
Commutateur DIP S2.1 On

Position de fin de course
Position de fin de couple

Position de fin de couple
Position de fin de course

Actionneur CCW

Le ressort entraîne l'arbre de la vanne de sortie CCW



Commutateur DIP S2.1 Off
Commutateur DIP S2.1 On

Position de fin de course
Position de fin de couple

Position de fin de couple
Position de fin de course

Sens horaire (CW) = Le ressort entraîne l'arbre de la soupape de sortie dans le sens horaire.

Sens inverse des aiguilles d'une montre (CCW) = Le ressort entraîne l'arbre de la soupape de sortie dans le sens inverse des aiguilles d'une montre.

Figure 9: Sens de fonctionnement

12.3 Boutons poussoirs de l'opérateur

Fonction	Action	bouton poussoir B1	bouton poussoir B2	Séquence des LED
Opération manuelle	Activez	> Pousser 3 secondes	> Pousser 3 secondes	Les deux LED clignotent alternativement
	Arbre de la soupape de sortie dans le sens des aiguilles d'une montre (CW)	Pousser		Le voyant vert clignote
	Arbre de la soupape de sortie dans le sens contraire des aiguilles d'une montre (CCW)		Pousser	La LED rouge clignote
	Stop			Les deux LED clignotent alternativement
	Sortie	> Pousser 3 secondes	> Pousser 3 secondes	La LED rouge ou verte est allumée
Mise en service automatique	Début		> Pousser 7 secondes	Les deux LED sont allumées
	La mise en service est terminée			La LED verte clignote 7 fois (si la mise en service est terminée), la LED verte clignote rapidement (si la mise en service a échoué)
	Sortie	Pousser 1 x		La LED rouge ou verte est allumée
Mise en service manuelle	Activez	> Pousser 7 secondes		Les deux LED clignotent alternativement
	Arbre de la soupape de sortie dans le sens des aiguilles d'une montre (CW)	Pousser		La LED verte clignote
	Arbre de la soupape de sortie dans le sens inverse des aiguilles d'une montre (CCW)		Pousser	La LED rouge clignote
	Début	> Pousser 3 secondes	> Pousser 3 secondes	Les deux LED sont allumées
	Sortie	Pousser 1 x		La LED rouge ou verte est allumée

12.4 Affichage de l'état

	LED verte	LED rouge
Actionneur non mis en service	Arrêt	clignote rapidement
Fonctionnement normal / Actionneur en marche	Marche	Arrêt
Fonctionnement normal / Actionneur stationnaire	Arrêt	Marche
Mode manuel actif	Clignote alternativement	Clignote alternativement
Mode manuel : arbre de la vanne de sortie dans le sens inverse des aiguilles d'une montre (CCW).	Arrêt	Clignote
Mode manuel : arbre de la vanne de sortie dans le sens horaire (CW)	Clignote	Arrêt
Mise en service automatique	Marche	Marche
Mise en service automatique et manuelle réussie	Clignote 7 fois - 1,5 seconde d'arrêt	Marche
Échec de la mise en service automatique	Clignote rapidement	Marche
Surtension	Clignote 1 fois - 1,5 seconde d'arrêt	Marche
Sous-tension	Clignote 2 fois - 1,5 seconde d'arrêt	Marche
Erreur de mémoire	Clignote 3 fois - 1,5 seconde d'arrêt	Marche
Erreur de valeur de consigne (< 1 V, < 2 mA)	Clignote 4 fois - 1,5 seconde d'arrêt	Marche
Erreur de couple	Clignote 5 fois - 1,5 seconde d'arrêt	Marche
Sous- / sur-température	Clignote 6 fois - 1,5 seconde d'arrêt	Marche

LED bleu : État prêt à fonctionner, lorsque la tension d'alimentation est appliquée. L'éclairage par LED facilite la lecture de la position des interrupteurs DIP.

12.5 Mise en service automatique

- Assurez une connexion solide entre la vanne et l'actionneur.
- Pour démarrer la mise en service automatique, appuyez sur le bouton B2 pendant au moins 7 secondes.
 - Option 1 : Si le réglage est "ouverture avec couple - fermeture avec couple", l'actionneur se déplace vers la position finale d'ouverture de la vanne par le biais du couple, et revient à la position finale de fermeture de la vanne.
 - Option 2 : Si le réglage est "ouvert avec la course", l'actionneur mémorisera la position ouverte avec la butée de couple (par la vis de butée ajustée par exemple) et s'arrêtera à la position mémorisée pendant le fonctionnement normal.
- Après une mise en service réussie, la LED verte clignote 7 fois.
- Appuyez sur le bouton B1 pour revenir au fonctionnement normal.
- Après une mise en service réussie, vérifiez l'angle de rotation déterminé ou réglé en comparant la valeur réglée et la position de la vanne.
- En cas d'échec de la mise en service, le voyant vert clignote rapidement. Veuillez vérifier le montage de la valve.
- Pour la mise en service, il est nécessaire qu'un angle de rotation résiduel d'au moins 2° soit disponible dans les positions finales avant que l'actionneur n'ait atteint son arrêt mécanique.

12.6 Mise en service manuelle

- Assurez une connexion solide entre la vanne et l'actionneur.
- Pour activer la mise en service individuelle, appuyez sur le bouton B1 pendant au moins 7 secondes.
- Pour le fonctionnement manuel, utiliser les boutons-poussoirs B1 et B2 jusqu'à ce que la position ouverte requise de la vanne soit atteinte.
- Démarrer la mise en service des deux positions et les mémoriser en appuyant simultanément sur les boutons B1 et B2 pendant au moins 3 secondes.
- Après une mise en service réussie, la LED verte clignote 7 fois.
- Appuyez sur le bouton B1 pour revenir au fonctionnement normal.
- Vérifiez l'angle de rotation réglé en spécifiant le point de consigne et en mesurant la valeur réelle.
- En cas d'échec de la mise en service, le voyant vert clignote rapidement.
- Pour la mise en service, il est nécessaire qu'un angle de rotation résiduel d'au moins 2° soit disponible dans les positions finales avant que l'actionneur n'ait atteint son arrêt mécanique.

12.7 Opération manuelle

- Appuyez simultanément sur les boutons B1 et B2 pendant au moins 3 secondes pour passer en mode de fonctionnement manuel.
- Pousser le bouton B1 vers l'arbre de la vanne de sortie dans le sens des aiguilles d'une montre (CW).
- Poussez le bouton B2 vers l'arbre de la vanne de sortie dans le sens inverse des aiguilles d'une montre (CCW).
- Appuyez simultanément sur les boutons B1 et B2 pendant au moins 3 secondes pour sortir du mode de fonctionnement manuel.

13. Opération

Tous les paramètres internes, tels que le couple moteur requis, la position réelle, l'état fonctionnel, etc., sont surveillés en permanence pendant le fonctionnement de l'actionneur PSF-Q. Cela permet de s'assurer que le positionnement est optimal et que la vanne est toujours fermée hermétiquement. Cela permet de s'assurer que l'actionneur se positionne avec une précision optimale et ferme toujours la vanne de manière étanche.

Coupure en position finale

En fonction de la position sélectionnée du commutateur S2-3/4/9, il est déterminé comment l'actionneur approche une position finale. En sélectionnant "fermeture/ouverture avec couple", la rétraction en fin de course de 3% est active dans les deux sens, dans ce cas l'interrupteur S2-1 n'a pas de fonction. Dans les modes de fonctionnement "ouverture avec angle d'oscillation", l'actionneur reste dans la position ouverte qui a été définie lors du calibrage automatique ou manuel. La position finale à atteindre par le couple est toujours approchée avec une rétraction de 3%.

13.1 Gamme de fractionnement

Avec la position du commutateur "Signal de valeur de consigne/plage de fractionnement" S2-2/7/8, la valeur de consigne est fractionnée en une plage inférieure ou supérieure. Cela signifie que plusieurs actionneurs peuvent être contrôlés avec un seul signal de valeur de consigne.

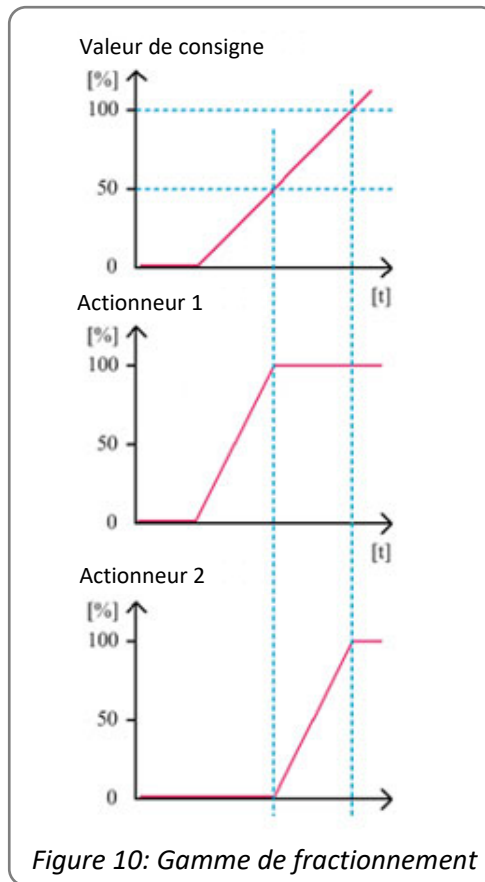


Figure 10: Gamme de fractionnement

13.2 Courbe des soupapes

La position du commutateur S2-10 peut être utilisée pour sélectionner la relation entre la valeur de consigne et la position de l'actionneur. Deux courbes sont disponibles. Avec la courbe de vanne linéaire, la position de l'actionneur en % correspond à la valeur de consigne en %. La "courbe d'ouverture rapide" permet une ouverture rapide de la vanne avec une petite valeur de consigne.

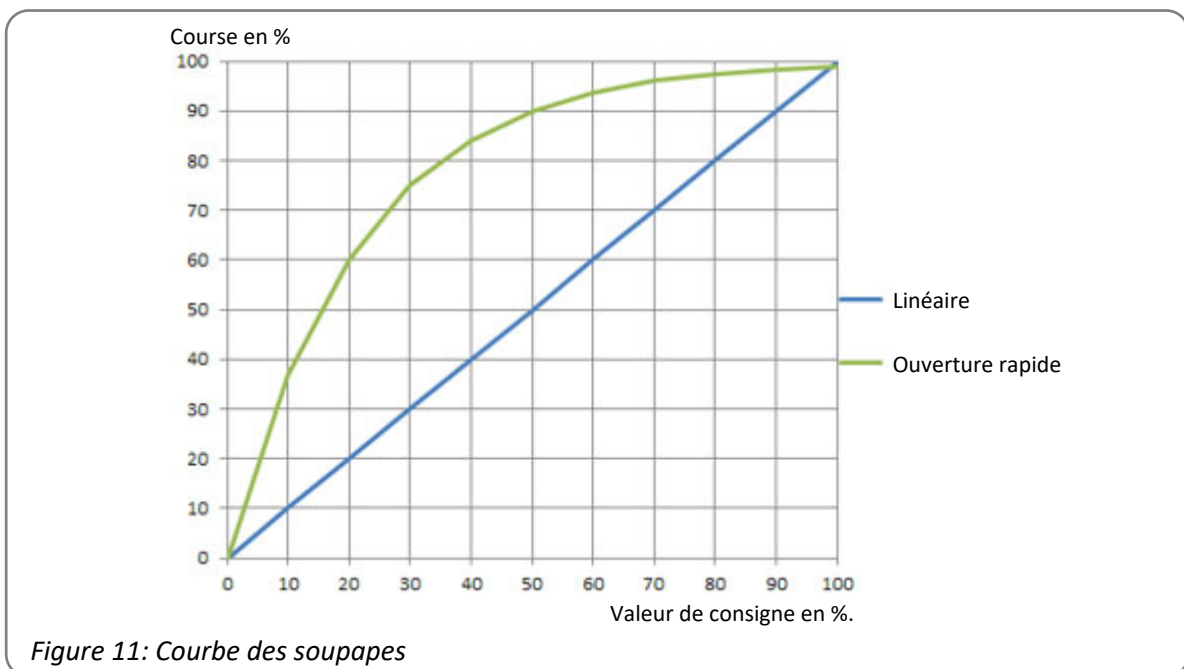


Figure 11: Courbe des soupapes

14. Mise en service



- Ouvrir le couvercle (voir 8.), monter l'actionneur sur la vanne (voir 7.), raccorder l'alimentation électrique (voir 11. Alimentation électrique).
- Effectuez une mise en service automatique (voir 12.5 Mise en service automatique) ou manuelle (voir 12.6 Mise en service manuelle).
- Fermez le couvercle.



Le raccordement électrique et la mise en service en présence de la tension du réseau ne doivent être effectués que par un personnel qualifié et formé !
Ne pas toucher les câbles de raccordement lors de la mise en service !

15. Maintenance

Les actionneurs ne nécessitent pas d'entretien s'ils sont utilisés dans les conditions de fonctionnement indiquées dans la fiche technique. Les boîtes de vitesses sont lubrifiées à vie et ne nécessitent aucune autre lubrification.



Attention !

Pendant la maintenance et la réparation, l'actionneur ne doit pas être actionné électriquement.

15.1 Nettoyage

Les actionneurs doivent être nettoyés à sec. Ne pas utiliser de produits de nettoyage abrasifs ou contenant des solvants, car l'étiquetage des autocollants de sécurité et de la plaque signalétique pourrait devenir illisible. Ne pas faire fonctionner l'actionneur pendant le processus de nettoyage.

15.2 Entretien



Les actionneurs ont un ressort précontraint à l'intérieur, le boîtier de la boîte de vitesses **ne doit pas** être ouvert.

Les actionneurs défectueux doivent être retournés à notre usine de Bad Duerkheim, en Allemagne, ou à nos représentants, afin de vérifier les dommages et leurs causes possibles.

15.3 Pièces de rechange

Les actionneurs endommagés doivent être renvoyés à notre usine de Bad Duerkheim, en Allemagne, ou à nos représentants, afin de vérifier les dommages et leurs causes possibles.

16. Déclassement et élimination

- Débranchez l'alimentation secteur et assurez-vous qu'elle est protégée contre une mise en marche accidentelle.
- Ouvrez le couvercle.
- Retirez les connexions électriques externes.
- Retirez l'actionneur de la vanne.

Élimination

Pour son élimination, le produit doit être traité comme un déchet contenant des équipements électriques et électroniques et ne doit pas être éliminé comme un déchet ménager.



Les actionneurs sont dotés d'un ressort précontraint à l'intérieur. Pour le démontage, veuillez contacter notre usine de Bad Duerkheim.



Conformément à la directive 2012/19/EU relative aux déchets d'équipements électriques et électroniques (DEEE), les appareils décrits ici ne peuvent pas être éliminés par les entreprises municipales de traitement des déchets.

Si vous ne pouvez ou ne voulez pas faire éliminer l'appareil par une entreprise spécialisée, vous pouvez renvoyer l'appareil au fabricant, qui veillera à ce que l'appareil soit éliminé dans les règles de l'art, moyennant une somme forfaitaire.

17. Annexe

17.1 Accessoires

Diverses options sont disponibles afin d'adapter les actionneurs aux différentes conditions de service. Pour les données techniques, veuillez vous référer aux fiches techniques respectives.

Accessoires/ Options	Relais de signal de position	2 relais de signalisation de position avec contacts inverseurs, calibrés automatiquement à la course angulaire 24 V à 230 VAC/DC @ 0,1 A - 1 A Point de commutation réglable de 0 à 100 % de la course à l'aide de potentiomètres
	Résistance de chauffage HR	Résistance de chauffage pour éviter la condensation
	Alimentation à large gamme	100 - 240 VAC 1~
	Augmentation de l'enceinte IP	Augmentation du boîtier à IP67

17.2 Déclaration de conformité CE

Déclaration de conformité

Nous,

**PS Automation GmbH
Philipp-Krämer-Ring 13
D-67098 Bad Dürkheim**

déclarons sous notre propre responsabilité, que les servomoteurs électriques que nous fabriquons, des séries

**PSR-E...; PSQx03...; PSQ-E...; PSQ-AMS...; PSL-Mod.4...;
PSL-AMS...; PSF...; PSF-M...; PSF-Q...; PSF-Q-M...**

en tant qu'appareils incomplets sont conformes à la

Directive machines CE 2006/42/CE.

Ces servomoteurs sont conçus pour le montage sur des vannes. Avant la mise en service, s'assurer que la machine entière est conforme aux exigences de la directive machines applicable. Les documents techniques conformes à l'Annexe VII partie B ont été rédigés.

Les servomoteurs sus-mentionnés sont également conformes aux directives UE suivantes :

2014/30/UE	Compatibilité électromagnétique
2014/35/UE	Directive basse tension
2011/65/UE + 2015/863/UE	Directive RoHS

les normes harmonisées suivantes ont, en outre, été appliquées :

EN 61000-6-2: 2005	Compatibilité électromagnétique (CEM), norme sur l'immunité pour les environnements industriels.
EN 61000-6-3: 2007 +A1:2011	Compatibilité électromagnétique (CEM), norme générique, norme sur l'immunité pour les environnements industriels.
EN 61010-1: 2020	Exigences de sécurité pour appareils électriques de mesurage, de commande, de régulation et de laboratoire.

Bad Dürkheim, 2022



Christian Schmidhuber
(Directeur Général)

AVERTISSEMENT!

Observer les prescriptions et restrictions d'utilisation particulières lors de la mise en service, pour que les réglementations mentionnées ci-dessus soient respectées. Nous les communiquerons sur demande. Elles sont également mentionnées dans nos modes d'emploi et instructions de maintenance.

Nos succursales:

Italie

PS Automazione S.r.l.
Via Pennella, 94
I-38057 Pergine Valsugana (TN)
Tel.: <+39> 04 61-53 43 67
Fax: <+39> 04 61-50 48 62
E-mail: info@ps-automazione.it

Inde

PS Automation India Pvt. Ltd.
Srv. No. 25/1, Narhe Industrial Area,
A.P. Narhegaon, Tal. Haveli, Dist.
IND-411041 Pune
Tel.: <+ 91> 20 25 47 39 66
Fax : <+ 91> 20 25 47 39 66
E-mail : sales@ps-automation.in
www.ps-automation.in

Scannez ce code QR pour trouver les données de contact de toutes les succursales de PS Automation ou visitez notre page de sites sur :

<https://www.ps-automation.com/sites/?lang=fr>



PS Automation GmbH

Philipp-Krämer-Ring 13
D-67098 Bad Dürkheim

Phone: +49 (0) 6322 94980-0
E-mail: info@ps-automation.com
www.ps-automation.com

