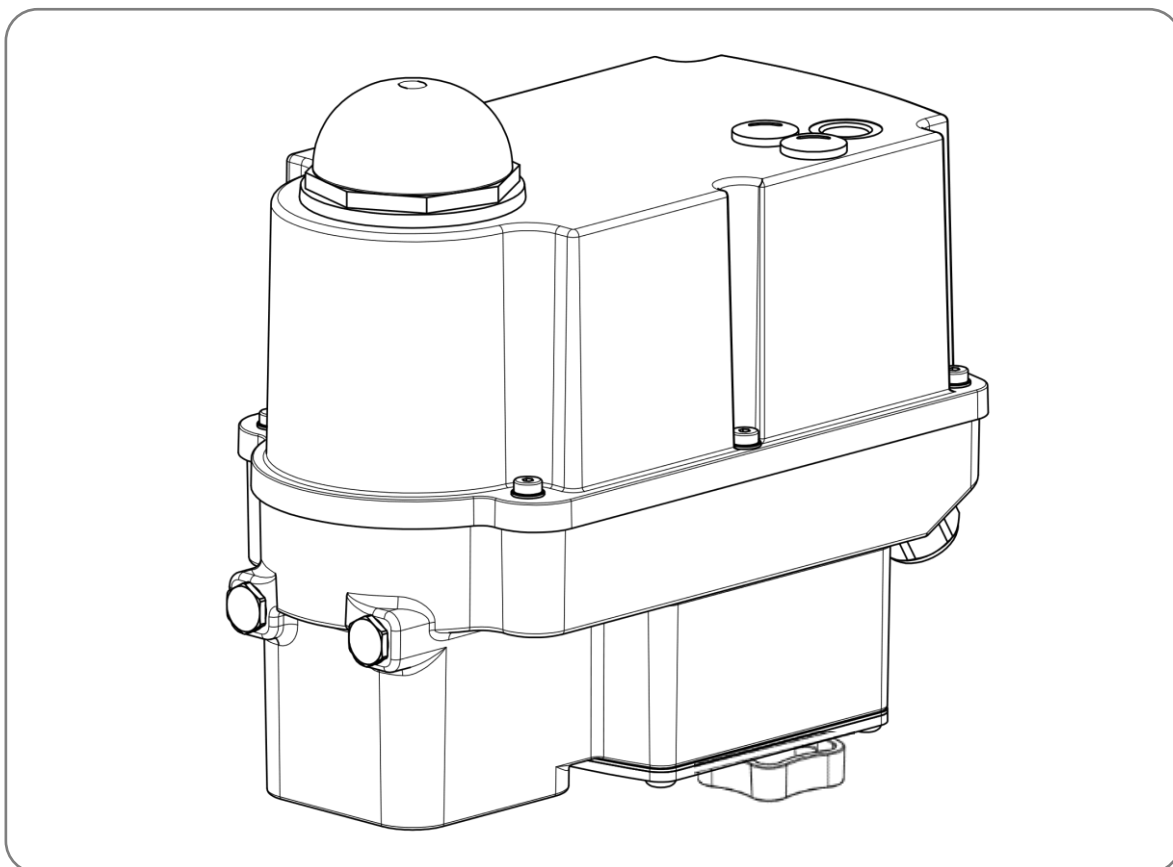


Manuel d'utilisation



Sommaire

1. Description du produit	3
2. Normes appliquées	3
3. Caractéristiques	4
3.1 Code type	5
4. Symboles utilisés et sécurité	5
5. Utilisation conforme à l'emploi prévu	6
5.1 Conditions particulières	7
6. Stockage	7
7. Conditions de fonctionnement et installation	7
8. Commande manuelle et réglage des interrupteurs DIP	9
8.1 Réglage des entraînements lors de la mise en service (capot ouvert)	9
8.2 Réglage des entraînements pendant le fonctionnement (capot fermé)	10
9. Montage de la robinetterie	11
10. Réglage de la limitation mécanique des fins de course	11
11. Ouverture et fermeture du capot	12
12. Réglage de l'indicateur de position	12
13. Raccordement électrique	13
13.1 Consignes de sécurité	13
13.2 Schéma de raccordement	14
14. Affichage et fonctions	15
14.1 Interrupteurs DIP	15
14.2 Manivelle	16
14.3 Boutons de commande	17
14.4 Affichage de l'état	18
14.5 Mise en service automatique (voir à ce sujet aussi le chapitre 14.3)	18
14.6 Mise en service manuelle (voir à ce sujet aussi le chapitre 14.3)	19
14.7 Commande manuelle (voir à ce sujet aussi le chapitre 14.3)	19
15. Exploitation	20
15.1 Cascade (split-range)	20
15.2 Courbe de vanne	21
16. Mise en service	21
17. Maintenance et entretien	22
17.1 Nettoyage	22
17.2 Réparation	22
17.3 Pièces de rechange	22
17.4 Adresse du service après-vente :	22
18. Mise hors service et élimination	23
19. Annexe	23
19.1 Accessoires	23

1. Description du produit

Le servomoteur de type PSF-Q-***-*-EX est un servomoteur de régulation multifonctionnel adapté à l'usage industriel et disposant d'une fonction mécanique de fermeture d'urgence, qui sert à actionner des vannes industrielles de toutes conceptions dans les applications les plus diverses. Le servomoteur est destiné à être assemblé avec des vannes pivotantes et leur actionnement motorisé.

Il est utilisé comme entraînement électrique fixe dans les zones soumises à un risque d'explosion correspondant à la catégorie d'appareil II 2G (zone Ex 1, Ex d e, niveau de protection de l'appareil Gb) ou d'une catégorie d'appareils II 2D (zone Ex 21, niveau de protection d'appareil Db) au moyen d'une bride.

Un indicateur de niveau dans le capot permet d'indiquer un état de fonctionnement (LED dans le boîtier Ex d - ensemble moteur). Deux boutons d'actionnement situés dans le capot permettent de faire fonctionner le servomoteur (les microinterrupteurs prévus à cet effet se trouvent également dans le logement Ex d). Un indicateur de position présent sur le capot montre la position actuelle de l'entraînement.

Une programmation de la commande (interrupteur DIP) est possible **dans la zone sûre** ou à l'état hors tension. À cette fin, le capot est démonté et les vis de fixation du couvercle du logement Ex d sont enlevées.

Pour la protection contre les influences environnementales, le couvercle et la partie inférieure sont revêtus de poudre.

Pour l'insertion des câbles électriques, les entrées de câble et les presse-étoupes sont disponibles dans la partie inférieure du boîtier.

La structure, ainsi que l'interaction des composants individuels et des boîtiers en ce qui concerne leur capacité opérationnelle dans des atmosphères potentiellement explosives, sont contrôlées par PS Automation GmbH et confirmées par le marquage avec la plaque signalétique.

Le type d'entraînement PSF-Q-***-*-EX se compose essentiellement des éléments suivants :

- bride
- douille d'entraînement
- la partie boîtier
- la partie mécanique (engrenage progressif) est logée dans la partie inférieure du boîtier (plaque de montage)
- L'espace de raccordement Ex e / t, qui est formé du capot et de la face supérieure de la partie inférieure du boîtier (plaque de montage) est situé dans la partie supérieure du boîtier (sous le capot du couvercle)
- avec entrées de câbles et des presse-étoupes
- avec pièce de raccordement pour les raccords électriques (local de raccordement électrique)
- avec boîtier de commande du moteur Ex d

2. Normes appliquées

IEC 60079-0:2017 / Exigences générales

IEC 60079-7:2015 / Sécurité accrue « °e° »

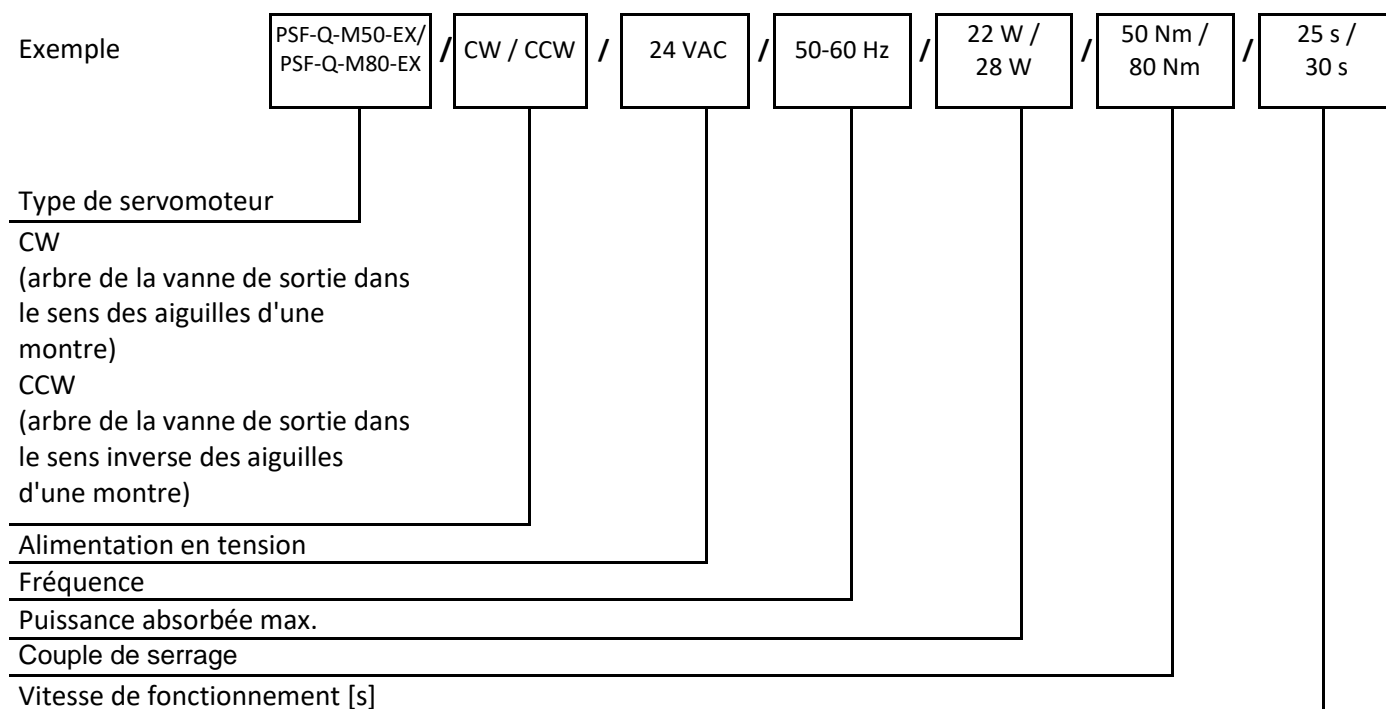
IEC 60079-31:2013 / Protection grâce au boîtier « °t° »

IEC 60079-1:2014 / Enveloppe antidéflagrante « °d° »

3. Caractéristiques

Numéro de certificat	IECEX TPS 22.0019X
Marquage Ex	Ex db eb IIC T6 Gb ou Ex db eb IIC T4 Gb ou Ex tb IIIC T80 °C Db ou Ex tb IIIC T100 °C Db
Dimensions du logement	Environ 135 x 245 x 202 mm (l x L x H) (Boîtier Ex e/Ex t)
Force de réglage	En fonction des variantes
Temps de positionnement 90° avec moteur en marche	Variante 50 Nm = 25 s/ Variante 80 Nm = 30 s (fermeture d'urgence 25 s)
L'angle de rotation	90°
Nominal voltage	24VAC/DC, 100-240VAC
Courant nominal Pré-fusible (uniquement pour le bloc d'alimentation 100 - 240VCA° ; installé dans le bloc d'alimentation)	Au maximum 1,55 A CA/1,1 A CC 2AT 230VAC
Matériau extérieur du boîtier	GD-ALSi9Cu3 (boîtier EX eb/tb) Moulage sous pression
Traitement de surface	Revêtement par poudre (voir marquage X)
Plage de température ambiante étendue	-10 °C ≤ Ta ≤ 40 °C -10 °C ≤ Ta ≤ 60 °C
Classe de température	T6 (à Ta +40 °C) /T4 (à Ta +60 °C)
Température de surface max	80 °C (à Ta +40 °C) / 100 °C (à Ta +60 °C)
Classe de protection IP	≥IP64

3.1 Code type



4. Symboles utilisés et sécurité

Dangers d'ordre général en cas de non-respect des consignes de sécurité

Les entraînements PSF-Q-M-EX présentent une conception et une fiabilité à la pointe de la technique. Toutefois des dangers peuvent émaner des servomoteurs, si ceux-ci ne sont pas utilisés par un personnel formé en conséquence ou qui a au moins reçu une formation et/ou s'ils sont utilisés de manière inappropriée ou non conforme.

Il existe alors les risques comme par exemple

- Dangers pour la santé et la vie de l'utilisateur ou de tiers,
- Dangers pour les biens matériels de l'utilisateur,
- Risques sur le plan de la sécurité et du fonctionnement du servomoteur.

Il faut s'assurer que toutes les personnes, qui dans l'entreprise sont chargées de l'installation, de la mise en service, de l'utilisation, de l'entretien et de la réparation des servomoteurs ont bien lu et compris ce mode d'emploi et en particulier ce chapitre.

Travailler en respectant les règles de sécurité

- Seul un personnel de service formé et autorisé doit utiliser les servomoteurs.
- Il faut observer les consignes de sécurité mentionnées dans ce mode d'emploi, les prescriptions nationales en vigueur relatives à la prévention des accidents ainsi que les consignes de travail, de fonctionnement et de sécurité de l'exploitant.
- Les procédures de mise hors service indiquées dans le manuel d'instructions de service doivent être observées pour tous les travaux comme l'installation, la mise en service, l'équipement, l'utilisation, la modification des conditions d'utilisation et modes opératoires ainsi que l'entretien, l'inspection et la réparation.
- Avant d'effectuer les travaux dans des zones pouvant être sous tension, il faut s'assurer que celles-ci sont hors tension.
- Respecter CEI/EN60079-14 lors de l'installation des entraînements.
- Il faut veiller à ce que les servomoteurs soient toujours utilisés lorsqu'ils sont en parfait état de fonctionnement. Les dommages et les défauts visibles ainsi que les modifications du comportement, qui peuvent nuire à la sécurité, doivent être immédiatement signalés.

Indications de danger

Les symboles de danger suivants sont utilisés dans ce manuel :



Attention ! Il existe des dangers d'ordre général, qui peuvent entraîner des dégâts matériels et/ou des dommages corporels.



Mise en garde ! Il peut subsister une source de tensions mortelles !



Danger ! Ce symbole avertit d'un danger pour la santé des personnes. Le non respect de ces indications peut entraîner des blessures.



Attention ! Respecter les consignes de manipulation. Composants sensibles aux décharges électrostatiques.

Autres indications

- Lors de l'entretien, de l'inspection et de la réparation immédiatement après le fonctionnement, il faut s'attendre à une augmentation des températures de surface du boîtier du moteur. Risque de brûlure° ! Danger de brûlures !
- Les dépôts de poussière visibles doivent être éliminés immédiatement° !
- Le capot ne doit être ouvert que dans un environnement non explosif° ! Pour les travaux en atmosphère potentiellement explosive, les normes européennes EN 60079-14 « °Construction d'installations électriques en atmosphère potentiellement explosive° » et EN 60079-17 « °Contrôles et maintenance d'installations électriques en atmosphère potentiellement explosive° » doivent être respectées.
- Lors de l'équipement ultérieur et du fonctionnement du servomoteur avec des pièces d'accessoires PS, il faut observer le manuel d'instructions de service prévu à cet effet.
- Les raccordements pour le signal entrées et sorties sont déconnectés des circuits électriques dangereux au contact par une double isolation.

5. Utilisation conforme à l'emploi prévu

- L'entraînement de type PSF-Q-M-EX est un appareil fixe installé en vue d'une utilisation dans les zones Ex 1, 2, 21 ou 22. L'entraînement de type PSF-Q-M-EX n'est pas adapté pour une utilisation dans la zone 0 et la zone 20.
- Les données électriques indiquées sur la plaque signalétique ainsi que la catégorie d'appareil pour le site de travail doivent être respectées.
- L'exploitant d'une installation électrique en atmosphère potentiellement explosive doit maintenir les équipements en bon état, les exploiter correctement, les surveiller et effectuer des travaux d'entretien et de réparation. Se référer aussi aux normes CEI/EN 60079-17 / CEI/EN 60079-19.
- Les entraînements PSF-Q-M-EX sont conçus pour une utilisation exclusive comme entraînements électriques de vannes pivotantes. Ils sont destinés à être assemblés avec des vannes et leur actionnement motorisé.
- Toute autre utilisation est considérée comme une utilisation non intentionnelle. Le fabricant ne se porte pas garant des dommages en résultant.
- L'utilisation des servomoteurs en dehors des valeurs limites indiquées dans la fiche de données, le catalogue et/ou la documentation de la commande n'est pas autorisée. Le non-respect de cette consigne exclue la responsabilité du fabricant pour les dommages en résultant.
- L'utilisation conforme inclut également le respect des conditions d'utilisation, d'entretien et de maintenance prescrites par le fabricant!

- Le montage et le réglage du servomoteur ainsi que son entretien sont considérés comme une utilisation non conforme Acet effet, il faut mettre en place des mesures de sécurité renforcées !
- Le montage/démontage, les travaux d'exploitation et de maintenance ne doivent être effectués que par du personnel qualifié approprié et familier avec le travail. Toutes les règles légales générales et les autres directives contraignantes en matière de sécurité au travail, de prévention des accidents et de protection de l'environnement doivent être respectées.
- Les modifications arbitraires apportées aux servomoteurs excluent la responsabilité du fabricant pour les dommages en résultant.

5.1 Conditions particulières

- Afin d'éviter les charges électrostatiques critiques,
 - les appareils ne doivent pas être installés à proximité de processus fortement générateur de charges.
 - les appareils ne doivent être nettoyés qu'avec un chiffon humide ou antistatique.
- La longueur de la fente résistante à la pression est en partie plus grande et l'espacement de la fente résistante à la pression est en partie inférieur aux valeurs du tableau 3 pour IIC de la norme EN 60079-1 :2014. Des informations sur les dimensions de la fente résistante à la pression doivent être obtenues auprès du fabricant.
- Les vis de fixation des parties de l'enveloppe antidéflagrante doivent avoir une limite d'élasticité d'au moins 640 N/mm².

6. Stockage

Pour un entreposage approprié, il faut observer les points suivants :

- Entreposage seulement dans des locaux bien aérés et secs
- Entreposage sur étagère, sur caillebotis en bois ou id. pour garantir une protection contre l'humidité du sol
- Protection contre la poussière et la saleté
- Protéger les servomoteurs contre les dommages mécaniques

7. Conditions de fonctionnement et installation

- Lors de l'installation et du fonctionnement d'équipements électriques antidéflagrants, il faut veiller à une protection contre les conditions ambiantes nocives qui limitent l'utilisation conforme de l'équipement Il peut s'agir, par exemple, d'une protection contre les liquides agressifs ou les influences climatiques. Lors de l'installation, respecter la norme CEI/EN60079-14 et d'autres normes et réglementations nationales en vigueur sur le site d'installation.
- Les indications figurant sur la plaque signalétique et les documents applicables doivent être respectées. Pour les entrées de câbles avec des conditions d'installation particulières (se reporter à « °X° » sur l'entrée de câble), les instructions correspondantes du fabricant doivent être respectées.
- Les entraînements correspondant à la version Ex peuvent fonctionner à température ambiante conformément à la fiche technique.
- Les modes de fonctionnement sont conformes à la norme CEI 60034-1, 8: S2 pour fonctionnement court et S4 pour fonctionnement modulant.
- Pour la protection contre l'humidité et la poussière, les servomoteurs sont conçus conformément à la norme EN 60529 selon le mode de protection IP65.

Installation

- Le raccordement du conducteur aux points de serrage doit être effectué soigneusement afin que les fils individuels ne soient pas endommagés. Les données de raccordement maximales sur la plaque signalétique et les documents applicables doivent être respectées.
- L'appareil doit être intégré dans une mesure de mise à la terre ou de liaison équipotentielle appropriée avant la mise en service, une pièce de raccordement (4 mm²) est disponible à cet effet sur la face inférieure de l'actionneur. L'efficacité doit être vérifiée avant la première mise en service.
- Il convient de monter les entraînements en respectant un espace libre suffisant pour permettre de retirer le capot (figure 1).
- La position de montage est indifférente, à l'exception de la position « capot vers le bas » (figure 2).

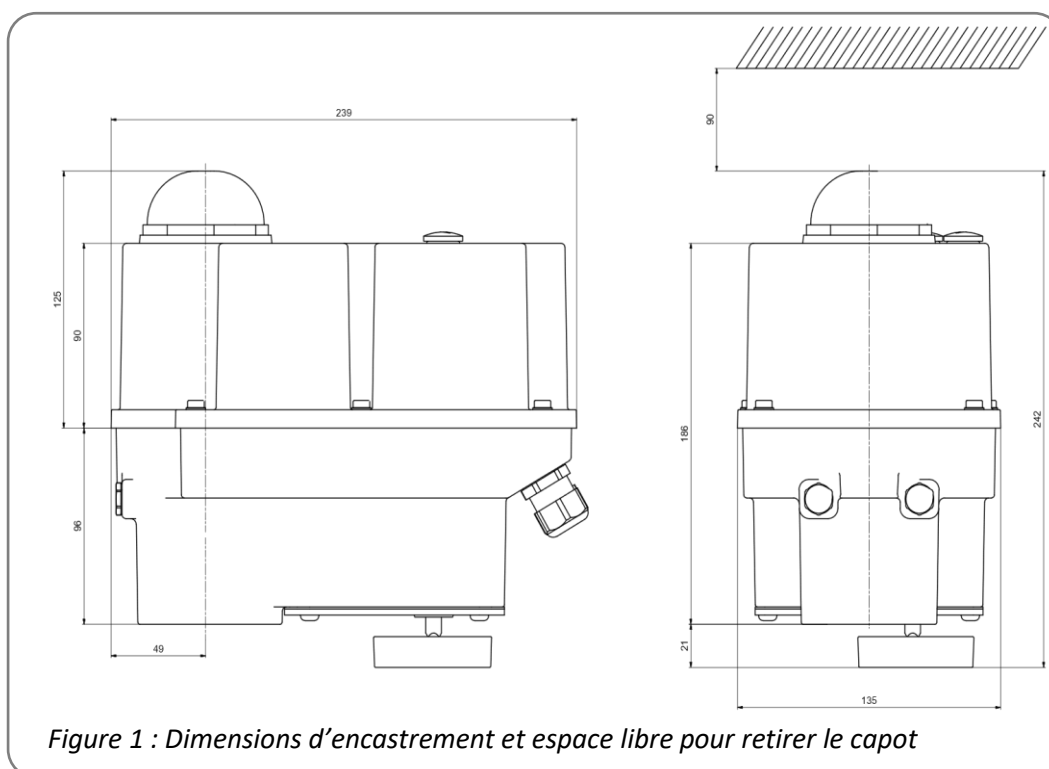


Figure 1 : Dimensions d'encastrement et espace libre pour retirer le capot

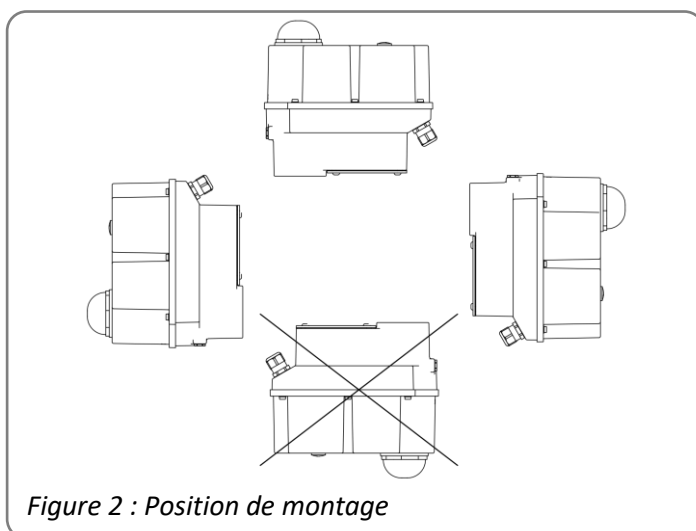


Figure 2 : Position de montage

8. Commande manuelle et réglage des interrupteurs DIP

8.1 Réglage des entraînements lors de la mise en service (capot ouvert)

Le capot doit être ouvert lors de la mise en service des entraînements. L'ouverture du capot ne doit avoir lieu que dans des zones non potentiellement explosives et uniquement dans un environnement sec (remarques au chapitre 11).

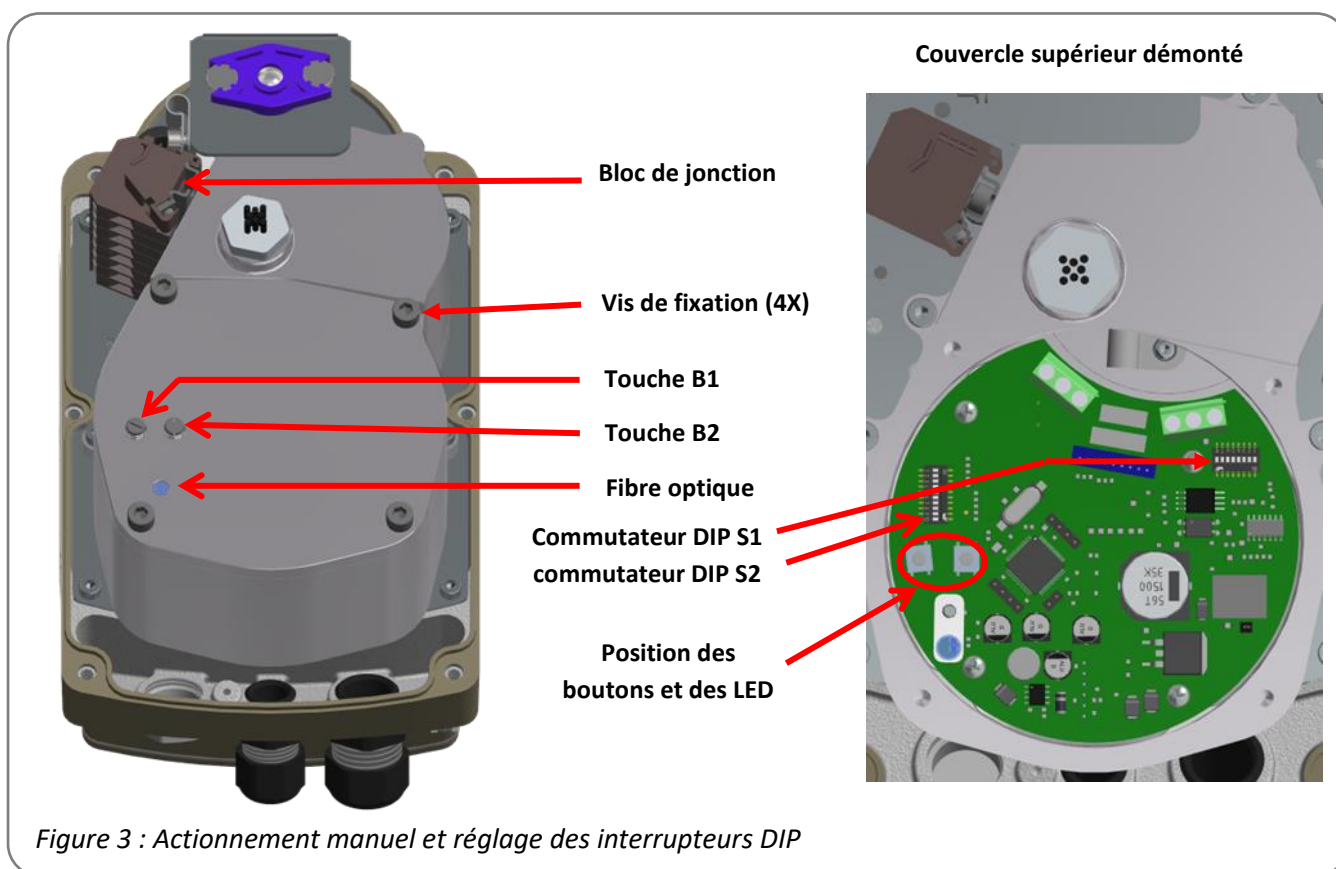
Pour actionner l'entraînement lors de travaux de réglage (montage de la vanne et réglage des fins de course), un actionnement manuel électrique au moyen de boutons est disponible (commande, voir chapitre 14.3).

Une programmation de la commande (commutateur DIP) est possible en état hors tension (se reporter au chapitre 14.1). À cet égard, 4 vis de fixation du couvercle supérieur doivent d'abord être dévissées du boîtier de commande Ex d, puis le couvercle supérieur du boîtier de commande Ex d peut être retiré. Le couvercle supérieur du boîtier de commande Ex d ne doit pas être endommagé lors du retrait dans la zone de la fente de jonction.

Le montage du couvercle supérieur du boîtier de commande Ex d doit être effectué en tenant compte de la position du bouton-poussoir et de la fibre optique (se reporter à la figure 3). Le couple de serrage pour les vis du couvercle Ex d est de **6 Nm, qualité minimale des vis 8.8. (résistante à la corrosion)**.

Une fibre optique dans le boîtier Ex indique l'état de fonctionnement (affichage de l'état LED dans le boîtier de commande Ex d) (se reporter au chapitre 14.4).

Le raccordement électrique des entraînements est effectué via le bloc de jonction. À cet effet, le schéma de câblage doit être respecté (se reporter au chapitre 13.2).

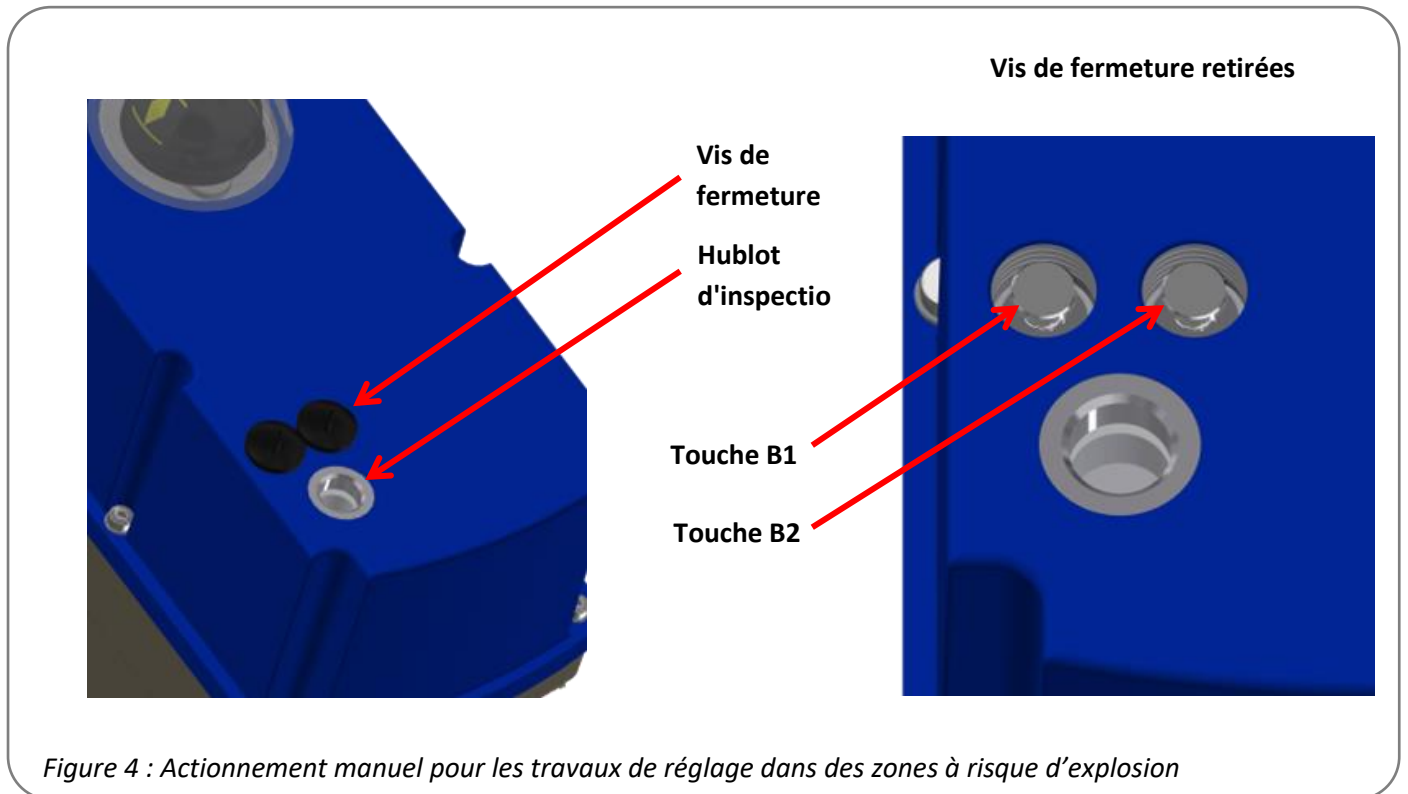


8.2 Réglage des entraînements pendant le fonctionnement (capot fermé)

Pour actionner l'entraînement dans des zones à risque d'explosion lors de travaux de réglage (réglage des fins de course), un actionnement manuel électrique au moyen des boutons du capot est disponible (condition, voir chapitre 14.3).

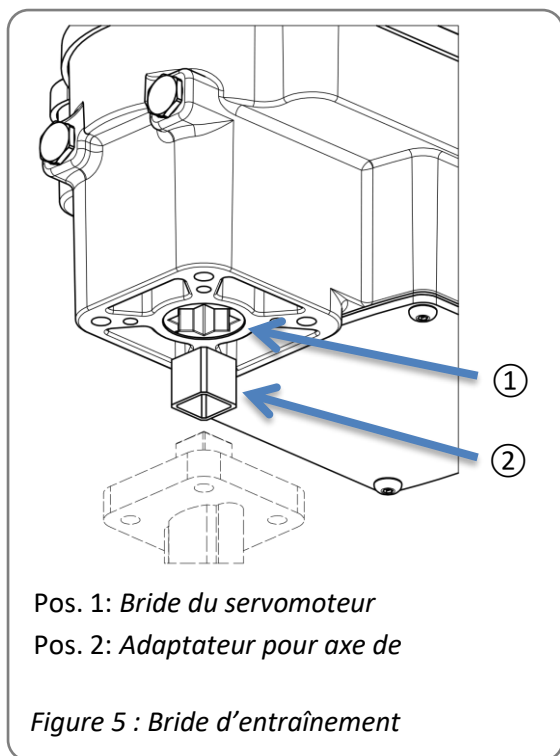
Pour procéder à l'actionnement manuel, les vis de fermeture doivent être ouvertes.

L'état de fonctionnement (affichage de l'état LED dans le boîtier de commande Ex d) est indiqué par un indicateur de niveau dans le capot (se reporter à la figure 4) (se reporter au chapitre 14.4).



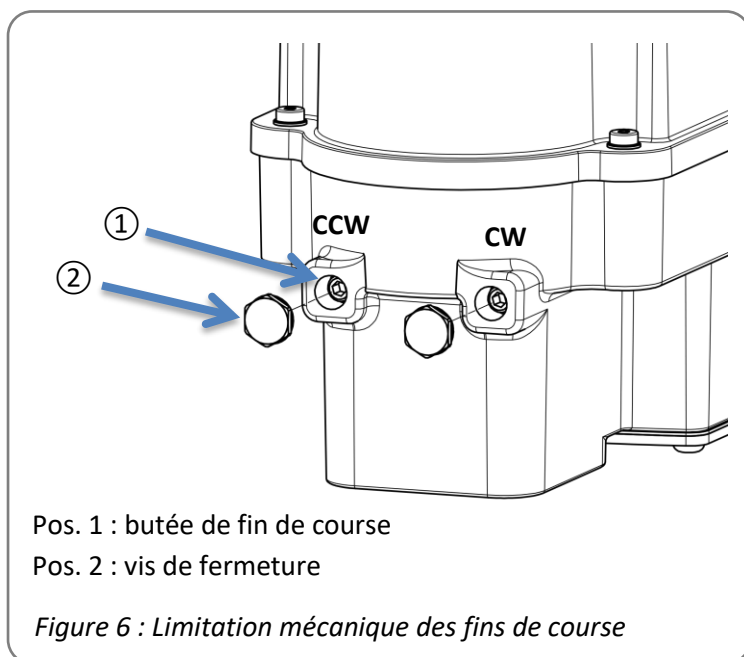
9. Montage de la robinetterie

Les entraînements électriques PSF-Q-M-EX sont équipés de brides conformes à la norme ISO 5211 pour la connexion mécanique entre la vanne et l'entraînement. La liaison avec l'axe de vanne est assurée par un SW17 à double carré.



- Vérifier si la bride de l'actionneur correspond à la bride du robinet.
- Si nécessaire, on peut utiliser des adaptateurs vendus dans le commerce pour réaliser l'adaptation sur l'axe de vanne.
- Raccorder électriquement l'entraînement (voir chapitre 13).
- À l'aide de la commande manuelle (voir chapitre 14.7), positionner l'entraînement pour le faire coïncider avec la position de la vanne.
- Nettoyer soigneusement tous les éléments de raccord et graisser légèrement l'axe de vanne.
- Emboîter le servomoteur sur l'axe de la vanne et le fixer.
- Serrer les vis en diagonale selon le couple requis.

10. Réglage de la limitation mécanique des fins de course



Deux butées mécaniques de fin de course réglables permettent de limiter l'angle de rotation du servomoteur.

À cet effet, desserrer d'abord les vis de fermeture et ajuster les butées de fin de course qui se trouvent au-dessous. Remonter ensuite les vis de fermeture, couple de serrage 2 Nm.

Si les butées de fin de course sont trop dévissées, il est possible que l'entraînement ne puisse plus être remis en service. Dans ce cas, revisser les butées.



Ne pas visser entièrement les vis des butées de fin de course dans le logement.

11. Ouverture et fermeture du capot



L'ouverture du capot ne doit avoir lieu que dans des zones non potentiellement explosives et uniquement dans un environnement sec.



Prendre des dispositions de manipulation ESD appropriées avant d'ouvrir le boîtier :

- entraînement terre
- Avant d'ouvrir le capot, toucher des pièces du boîtier mises à la terre.

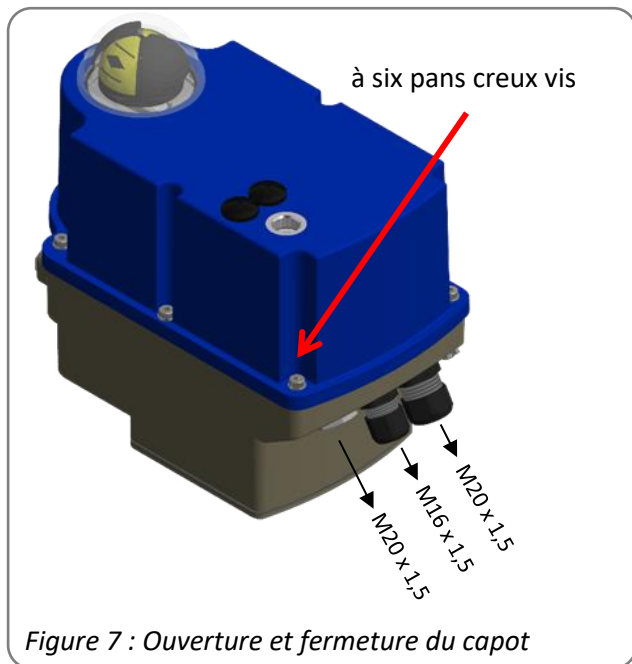


Figure 7 : Ouverture et fermeture du capot

Ouverture :

Commencer par desserrer toutes les vis au moyen d'un tournevis, puis les dévisser complètement du carter de transmission. Les vis sont protégées contre la perte. Retirer délicatement le capot afin de ne pas endommager le joint.

Fermer:

Placer le capot sur le carter de transmission et appuyer légèrement. Visser légèrement toutes les vis, puis les serrez en croix. Il faut s'assurer que toutes les vis sont bien serrées afin de garantir la protection contre la pénétration d'eau et de poussière conformément à la norme EN 60529 selon IP65. **Le couple de serrage du capot Ex e/t est de 3 Nm.**

12. Réglage de l'indicateur de position

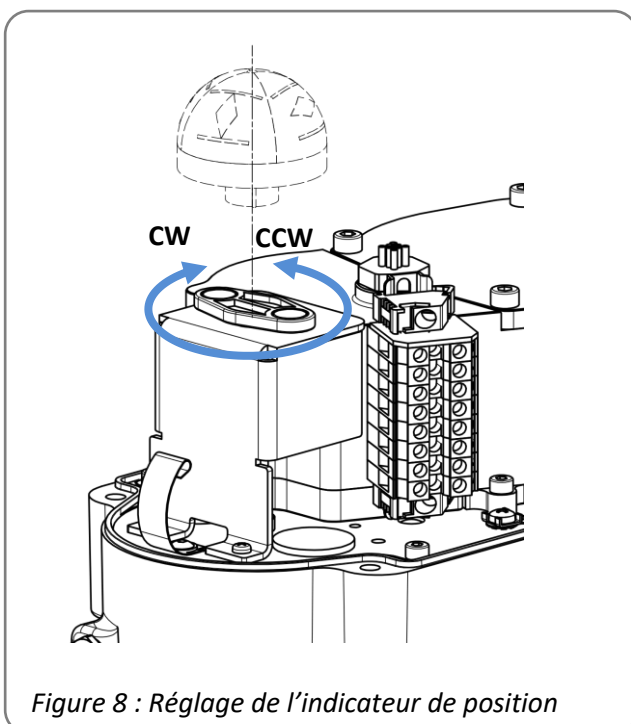


Figure 8 : Réglage de l'indicateur de position

Lorsque le capot est retiré, le support magnétique peut être tourné à la main afin d'ajuster l'indicateur de position. Pour ce faire, desserrer la tige filetée dans le support magnétique et la resserrer après le réglage.

Le couvercle sur le capot peut être ajusté à l'aide d'une clé plate de taille 60.

13. Raccordement électrique

13.1 Consignes de sécurité



Lors du raccordement de la tension secteur, celle-ci doit être déconnectée et protégée contre toute réactivation involontaire.

Pour le raccordement électrique, le capot de l'entraînement doit être ouvert (se reporter au chap. 11).

Les câbles de raccordement au réseau doivent être conçus pour le courant nominal du servomoteur.

Les câbles jaune-vert doivent être utilisés **seulement** pour la connexion aux raccords à la terre.

Il y a des possibilités d'entrée de câble côté entraînement (presse-étoupes) sur la partie inférieure du boîtier. À cet effet, il y a respectivement

- 1 x passe-câble M20 x 1,5
- 1 x passe-câble M16 x 1,5
- 1 x M20 x 1,5 (fermé, en option)

disponibles pour le passage des câbles de l'extérieur vers l'intérieur (voir au chap. 11).

Lors du passage des câbles à travers les presse-étoupes, le rayon de courbure maximal des câbles doit être respecté.

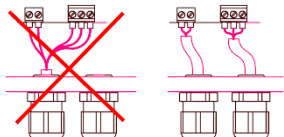
Les entrées non utilisées doivent être fermées par des éléments de fermeture appropriés.

Comme les entraînements électriques PSF-Q-M-EX ne possèdent aucun dispositif de coupure électrique interne, un interrupteur ou un sectionneur de puissance doit être prévu dans l'installation du bâtiment. Celui-ci doit se trouver à proximité de l'appareil, être facilement accessible à l'utilisateur et marqué comme dispositif de coupure pour l'appareil.

En outre, l'installation du bâtiment doit présenter des dispositifs de protection contre les surintensités conformément à la norme CEI 60364-4-41 pour le raccordement des servomoteurs de classe de protection I ou III avec un courant de 24 VCA/24 VCC.

Le raccordement au bornier est spécifié par le fabricant. La longueur de dénudage des câbles est de 8 mm et le couple de serrage sur le bornier doit être au minimum de 0,6 Nm et au maximum de 0,8 Nm.

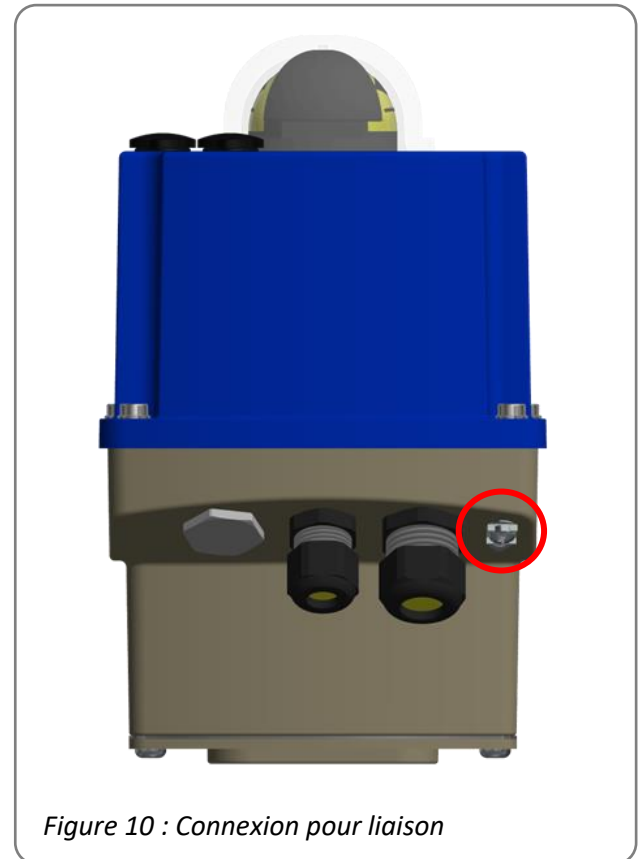
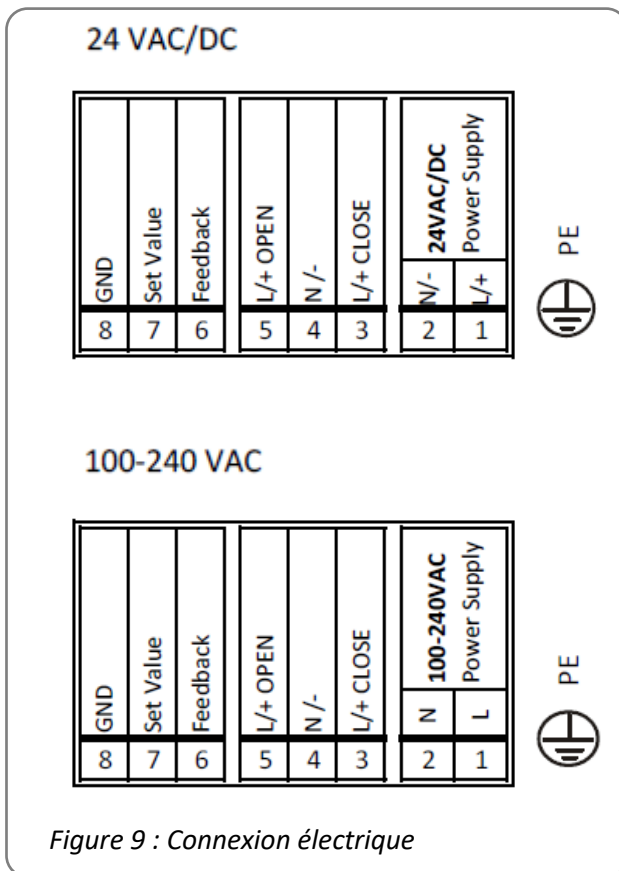
Lors de la fermeture du capot, veiller à ne pas coincer de câbles entre le logement et le capot.



Tous les câbles de raccordement au réseau et les câbles de commande doivent être protégés contre le déverrouillage involontaire par des mesures appropriées avant les bornes. Les câbles de raccordement au réseau et les câbles de commande ne doivent pas être conduits dans un câble commun, il faut toujours utiliser deux câbles séparés !

13.2 Schéma de raccordement

La figure 9 montre la connexion électrique de l'entraînement PSF-Q-M-EX. Le schéma de câblage à l'intérieur de l'actionneur est obligatoire pour le câblage spécifique de l'actionneur. Le raccordement des accessoires en option est indiqué dans les manuels d'instructions de service respectifs.



Le raccordement du conducteur de protection PO doit être réalisé au niveau du  PE point repéré sur le boîtier!

Le raccordement pour la liaison équipotentielle est effectué sur la borne de la liaison équipotentielle extérieure de l'entraînement.

Veiller à ce que la longueur de dénudage de tous les câbles de raccordement soit correcte, de manière à assurer une protection contre les chocs électriques.

14. Affichage et fonctions

14.1 Interrupteurs DIP

S1 Fonction	1	2	3	4	5	6	7	8
Signal	Valeur de consigne				Retour de position			
Tension	Sur	Sur	Arrêt	Arrêt	Arrêt	Sur	Arrêt	Sur
Courant	Arrêt	Arrêt	Sur	Sur	Sur	Arrêt	On	Arrêt

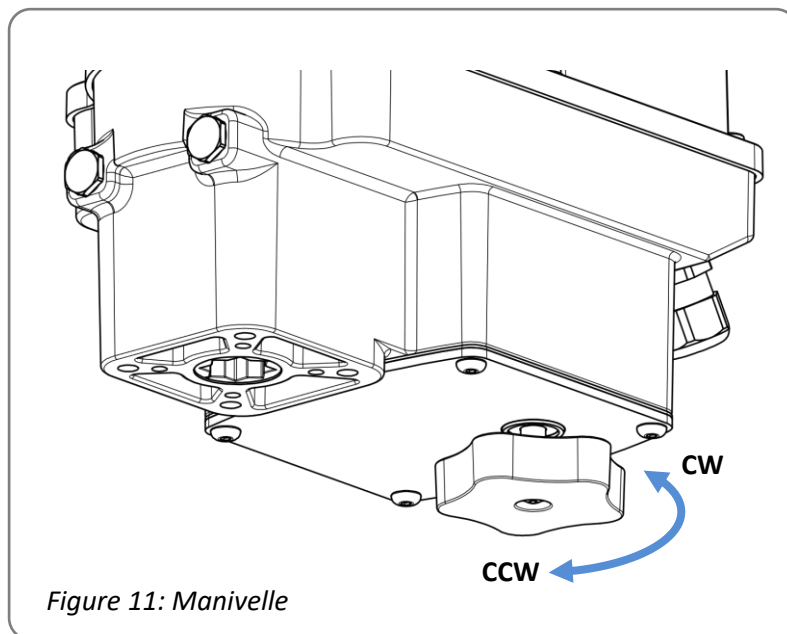
S2 Fonction		1	2	3 ¹⁾	4 ¹⁾	5	6	7	8	9 ¹⁾	10
Commande par le biais d'une valeur de consigne							Sur				
Commande par le biais d'entrées binaires							Arrêt				
Arbre de la vanne de sortie dans le sens inverse des aiguilles d'une montre (CCW) avec augmentation de la valeur réglée						Sur					
Arbre de la vanne de sortie dans le sens des aiguilles d'une montre (CW) avec augmentation de la valeur réglée						Arrêt					
Mise en service automatique	Fermer avec un couple / Ouvrir avec couple	Sur	Sur					Arrêt			
	Fermer avec un couple / Ouvrir avec la course ²⁾	Sur	Sur					Sur			
Mise en service manuelle	Fermer avec un couple / Ouvrir avec l'angle de rotation requis	Sur	Sur					Sur			
Plage de réglage : 0-10 V / 0-20 mA			Sur					Sur	Sur		
Plage de réglage : 2-10 V / 4-20 mA			Arrêt					Sur	Sur		
Valeur de réglage / Split-Range 5-10 V/10-20 mA			Sur					Sur	Arrêt		
Valeur de réglage / Split-Range 6-10 V/12-20 mA			Arrêt					Sur	Arrêt		
Valeur de réglage / Split-Range 0-5 V/0-10 mA			Sur					Arrêt	Sur		
Valeur de réglage / Split-Range 2-6 V/4-12 mA			Arrêt					Arrêt	Sur		
Position finale du couple avec l'arbre de la vanne tournant dans le sens inverse des aiguilles d'une montre (CCW)		Sur									
Position finale du couple avec l'arbre de la vanne tournant dans le sens horaire (CW)		Arrêt									
Courbe de la vanne Point de consigne/position LINEAIRE											Arrêt
Courbe de la vanne OUVERTURE RAPIDE Point de consigne/position											Sur

¹⁾ Après avoir changé les commutateurs S2-3, S2-4 et S2-9, effectuez un réétalonnage pour activer le nouveau mode de fonctionnement !

²⁾ La position sera définie par le couple lors de la mise en service. Pendant le fonctionnement, l'actionneur s'arrête à la position trouvée (voir 14.5).

14.2 Manivelle

- Pousse le volant vers le boîtier : le moteur est arrêté.
- Maintenez enfoncé et tournez le volant à main :
CW: Arbre de la vanne tournant à droite (CW).
CCW: Arbre de la vanne tournant à gauche (CCW).
- Relâcher le volant : le volant est hors fonction, le moteur est réactivé après 5 secondes.



14.3 Boutons de commande

Fonction	Opération	Touche B1	Touche B2	Séquence des DEL
Opération manuelle	Activer	> 3 Sek. Appuyer	> 3 Sek. Appuyer	Les deux DEL clignotent en alternance
	Arbre de la soupape de sortie dans le sens des aiguilles d'une montre (CW)	Appuyer		La DEL verte clignote
	Arbre de la soupape de sortie dans le sens contraire des aiguilles d'une montre (CCW)		Appuyer	La DEL rouge clignote
	Arrêt			Les deux DEL clignotent en alternance
	Quitter	> 3 Sek. Appuyer	> 3 Sek. Appuyer	La DEL rouge ou verte est allumée
Mise en service automatique	Démarrer		> 7 Sek. Appuyer	Les deux DEL sont allumées
	Calibrage terminé			La DEL verte clignote 7 fois (calibrage terminé), la DEL verte clignote rapidement (échec du calibrage)
	Quitter	Appuyer 1 fois		La DEL rouge ou verte est allumée
Mise en service automatique	Activer	> 7 Sek. Appuyer		Les deux DEL clignotent en alternance
	Arbre de la soupape de sortie dans le sens des aiguilles d'une montre (CW)	Appuyer		La DEL verte clignote
	Arbre de la soupape de sortie dans le sens contraire des aiguilles d'une montre (CCW)		Appuyer	La DEL rouge clignote
	Démarrer	> 3 Sek. Appuyer	> 3 Sek. Appuyer	Les deux DEL sont allumées
	Quitter	Appuyer 1 fois		La DEL rouge ou verte est allumée

14.4 Affichage de l'état

	LED verte	LED rouge
Servomoteur non calibré	éteinte	clignote rapidement
Fonctionnement normal/ le servomoteur fonctionne	On	éteinte
Fonctionnement normal/ le servomoteur est à l'arrêt	éteinte	On
Mode manuel actif	Clignote en alternance	Clignote en alternance
Mode manuel : arbre de la vanne de sortie dans le sens inverse des aiguilles d'une montre (CCW).	éteinte	Clignotement
Mode manuel : arbre de la vanne de sortie dans le sens horaire (CW)	Clignotement	éteinte
La mise en service automatique est en cours	On	On
La mise en service manuelle ou automatique a réussi	Clignote 7 fois - éteinte 1,5 s Off	On
La mise en service automatique a échoué	clignote rapidement	On
Surtension	Clignote 1 fois - éteinte 1,5 s Off	On
Sous-tension	Clignote 2 fois - éteinte 1,5 s Off	On
Erreur de mémoire	Clignote 3 fois - éteinte 1,5 s Off	On
Erreur de valeur de consigne (< 1 V, < 2 mA)	Clignote 4 fois - éteinte 1,5 s Off	On
Couple erroné	Clignote 5 fois - éteinte 1,5 s Off	On
Température insuffisante/excessive	Clignote 6 fois - éteinte 1,5 s Off	On

14.5 Mise en service automatique (voir à ce sujet aussi le chapitre 14.3)

- Vérifier la fiabilité de la connexion entre la vanne et l'entraînement.
- Pour lancer la mise en service automatique, maintenir la touche B2 enfoncée pendant au moins 7 secondes.
 - Option 1 : « Ouvrir avec moment de rotation - Fermer avec moment de rotation » : l'entraînement atteint la position finale correspondant à chaque moment de rotation, puis revient en position finale fermée.
 - Option 2 : Si le réglage est "ouvert avec la course", l'actionneur mémorisera la position ouverte avec la butée de couple (par la vis de butée ajustée par exemple) et s'arrêtera à la position mémorisée pendant le fonctionnement normal.
- Une fois que la mise en service a réussi, la DEL verte clignote sept fois.
- Appuyer ensuite sur la touche B1 pour accéder au mode normal.
- Après une mise en service réussie, vérifiez l'angle de rotation déterminé ou réglé en comparant la valeur réglée et la position de la vanne.
- Si la mise en service a échoué, la DEL verte clignote rapidement. Vérifier le montage de la vanne.
- Pour la mise en service, il est nécessaire qu'un angle de rotation résiduel d'au moins 2° soit disponible dans les positions finales avant que l'actionneur n'ait atteint son arrêt mécanique.

14.6 Mise en service manuelle (voir à ce sujet aussi le chapitre 14.3)

- Assurez une connexion solide entre la vanne et l'actionneur.
- Pour activer le calibrage, maintenir la touche B1 enfoncée pendant au moins 7 secondes.
- Les touches B1 et B2 permettent de déplacer le servomoteur manuellement jusqu'à ce que la vanne atteigne la position finale ouverte souhaitée.
- Pour lancer et enregistrer le calibrage des deux positions finales, appuyer simultanément sur les touches B1 et B2, et les maintenir enfoncées pendant au moins 3 secondes.
- Une fois que le calibrage a réussi, la DEL verte clignote sept fois.
- Appuyer ensuite sur la touche B1 pour accéder au mode normal.
- Vérifiez l'angle de rotation réglé en spécifiant le point de consigne et en mesurant la valeur réelle.
- Si le calibrage a échoué, la DEL verte clignote rapidement.
- Pour la mise en service, il est nécessaire qu'un angle de rotation résiduel d'au moins 2° soit disponible dans les positions finales avant que l'actionneur n'ait atteint son arrêt mécanique.

14.7 Commande manuelle (voir à ce sujet aussi le chapitre 14.3)

- Appuyer simultanément sur les touches B1 et B2, et les maintenir enfoncées pendant au moins 3 secondes pour activer la commande manuelle.
- Pousser le bouton B1 vers l'arbre de la vanne de sortie dans le sens des aiguilles d'une montre (CW).
- Poussez le bouton B2 vers l'arbre de la vanne de sortie dans le sens inverse des aiguilles d'une montre (CCW).
- Appuyer simultanément sur les touches B1 et B2, et les maintenir enfoncées pendant au moins 3 secondes pour quitter la commande manuelle.

15. Exploitation

L'exploitant d'une installation électrique en atmosphère potentiellement explosive doit maintenir les équipements en bon état, les exploiter correctement, les surveiller et effectuer des travaux d'entretien et de réparation. Se référer aussi aux normes CEI/EN 60079-17 / CEI/EN 60079-19.

Pendant le fonctionnement, tous les paramètres internes, comme par exemple le couple moteur nécessaire et la position actuelle, ainsi que les états de fonctionnement du servomoteur sont contrôlés en permanence. Ainsi, il est assuré que le servomoteur est positionné avec une précision optimale et la vanne est toujours raccordée correctement.

Comportement des positions finales

En fonction de la position sélectionnée du commutateur S2-3/4/9, il est déterminé comment l'actionneur approche une position finale. En sélectionnant "fermeture/ouverture avec couple", la rétraction en fin de course de 3% est active dans les deux sens, dans ce cas l'interrupteur S2-1 n'a pas de fonction. Dans les modes de fonctionnement "ouverture avec angle d'oscillation", l'actionneur reste dans la position ouverte qui a été définie lors du calibrage automatique ou manuel. La position finale à atteindre par le couple est toujours approchée avec une rétraction de 3%.

15.1 Cascade (split-range)

En position S2-2/7/8 du commutateur « Signal de valeur de consigne/Séparation de la plage », la valeur de consigne est divisée en une plage inférieure ou supérieure. Cela signifie que plusieurs actionneurs peuvent être contrôlés avec un seul signal de valeur de consigne.

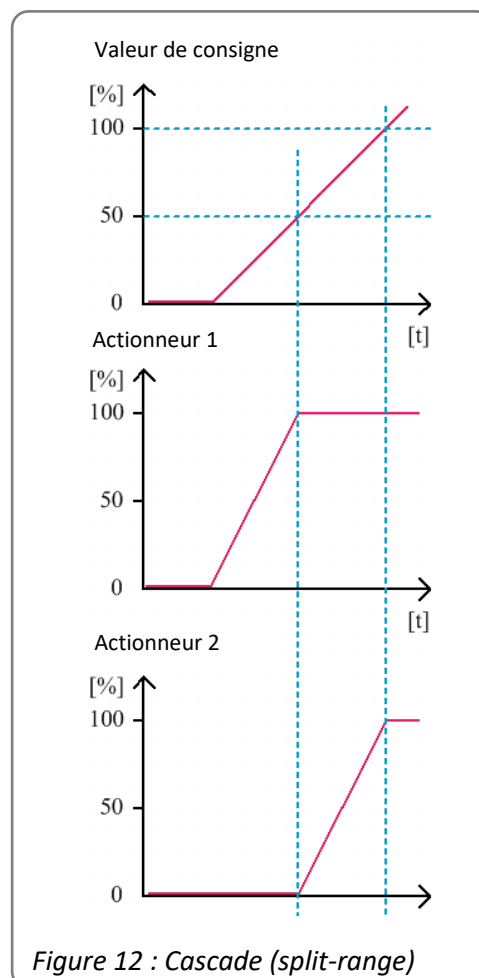
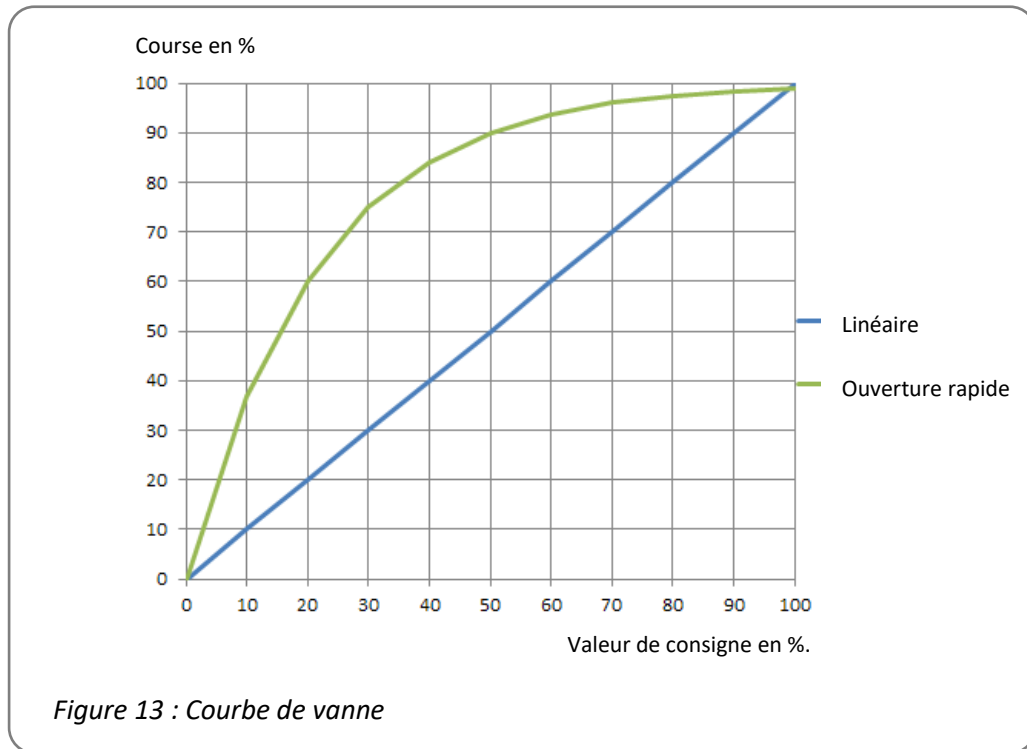


Figure 12 : Cascade (split-range)

15.2 Courbe de vanne

La position du commutateur S2-10 peut être utilisée pour sélectionner la relation entre la valeur de consigne et la position de l'actionneur. Deux courbes sont disponibles. Avec la courbe de vanne linéaire, la position de l'actionneur en % correspond à la valeur de consigne en %. La "courbe d'ouverture rapide" permet une ouverture rapide de la vanne avec une petite valeur de consigne.



16. Mise en service



- Avant la mise en service initiale, l'équipement doit être vérifié sur la base de son marquage à l'égard de son adéquation dans la zone concernée. Les valeurs indiquées sur la plaque signalétique et les indications figurant sur les documents correspondants ne doivent pas être dépassées.
- La mise en service et l'utilisation ne doivent avoir lieu que si l'équipement est correctement disposé au sein de l'installation dans un état intact et propre.
- Ouvrir le capot (se reporter chapitre 11), poser l'entraînement sur la vanne (voir au chap. 9), procéder au raccordement électrique (se reporter chapitre 13).
- Effectuer la mise en service automatique (se reporter chapitre 14.5) ou effectuer la mise en service manuelle (voir chapitre 14.6).
- Fermer le capot (se reporter au chap. 11).



Le raccordement électrique et la mise en service en présence de la tension du réseau ne doivent être effectués que par un personnel qualifié et formé !

Ne pas toucher les câbles de raccordement lors de la mise en service !

17. Maintenance et entretien

Les servomoteurs sont sans entretien lorsqu'ils sont utilisés dans les conditions indiqués dans la fiche de données. Les mécanismes d'entraînement sont graissés à vie et n'ont pas besoin d'être regraisés.



Attention !

Pendant l'entretien et la maintenance, le servomoteur ne doit pas être actionné électriquement.

Le personnel qui effectue les travaux ainsi que l'entretien et la maintenance doit être compétent et familiarisé avec le travail.

17.1 Nettoyage

Un chiffon humide doit être utilisé pour le nettoyage.

Veuillez ne pas utiliser de produit nettoyant contenant des solvants, car ceux-ci peuvent rendre illisible l'inscription de l'autocollant de sécurité et de la plaque signalétique. Pendant le nettoyage, le servomoteur ne doit pas être déplacé.

17.2 Réparation



Les servomoteurs sont précontraints par un ressort de rappel et le carter de transmission **ne doit pas** être ouvert.

Les servomoteurs défectueux doivent être retournés à notre usine mère de Bad Dürkheim, en Allemagne, pour être réparés (se reporter chapitre 17.4).

17.3 Pièces de rechange

Les entraînements défectueux peuvent être renvoyés à notre usine mère à Bad Dürkheim, en Allemagne, et les dommages et leurs causes possibles y seront examinés (se reporter chapitre 17.4).

17.4 Adresse du service après-vente :

PS-Automation GmbH
Philipp-Krämer-Ring 13
D-67098 Bad Dürkheim

Tel.: +49 (0) 6322/ 94980-0
Mail: info@ps-automation.com
<http://www.ps-automation.com/>

18. Mise hors service et élimination

- Le raccordement de la tension secteur doit être déconnecté et protégé contre toute réactivation involontaire.
- Ouvrir le capot.
- Retirer les raccords externes.
- Retirer l'entraînement de la vanne.

Élimination

Pour son élimination, le servomoteur est considéré comme un déchet d'équipements électriques et électroniques et ne doit pas être jeté aux ordures ménagères.



Les servomoteurs sont précontraints par un ressort de rappel.
Pour le démontage, veuillez contacter notre usine de Bad Dürkheim.



Conformément à la directive 2012/19/UE relative aux déchets d'équipements électriques et électroniques (DEEE), les appareils ici décrits ne doivent pas être éliminés avec les déchets communaux.

Si vous ne pouvez ou ne voulez pas faire éliminer l'appareil par une entreprise spécialisée, vous pouvez renvoyer l'appareil au fabricant, qui veillera à ce que l'appareil soit éliminé dans les règles de l'art, moyennant une somme forfaitaire.

19. Annexe

19.1 Accessoires

Des accessoires en option sont disponibles pour les servomoteurs.

Les caractéristiques techniques figurent dans les fiches de données correspondantes.

Nos succursales:

Italie

PS Automazione S.r.l.
Via Pennella, 94
I-38057 Pergine Valsugana (TN)
Tel.: <+39> 04 61-53 43 67
Fax: <+39> 04 61-50 48 62
E-mail: info@ps-automazione.it

Inde

PS Automation India Pvt. Ltd.
Srv. No. 25/1, Narhe Industrial Area,
A.P. Narhegaon, Tal. Haveli, Dist.
IND-411041 Pune
Phone: <+ 91> 20 25 47 39 66
Fax : <+ 91> 20 25 47 39 66
E-mail : sales@ps-automation.in
www.ps-automation.in

N'oubliez pas de scanner les codes QR dans une atmosphère explosive uniquement avec un terminal approprié°

Scannez ce code QR pour trouver les données de contact de toutes les succursales de PS Automation ou visitez notre page de sites sur :

<https://www.ps-automation.com/sites/?lang=fr>



PS Automation GmbH

Philipp-Krämer-Ring 13
D-67098 Bad Dürkheim
Tel.: +49 (0) 6322 94980-0
E-mail: info@ps-automation.com
www.ps-automation.com

