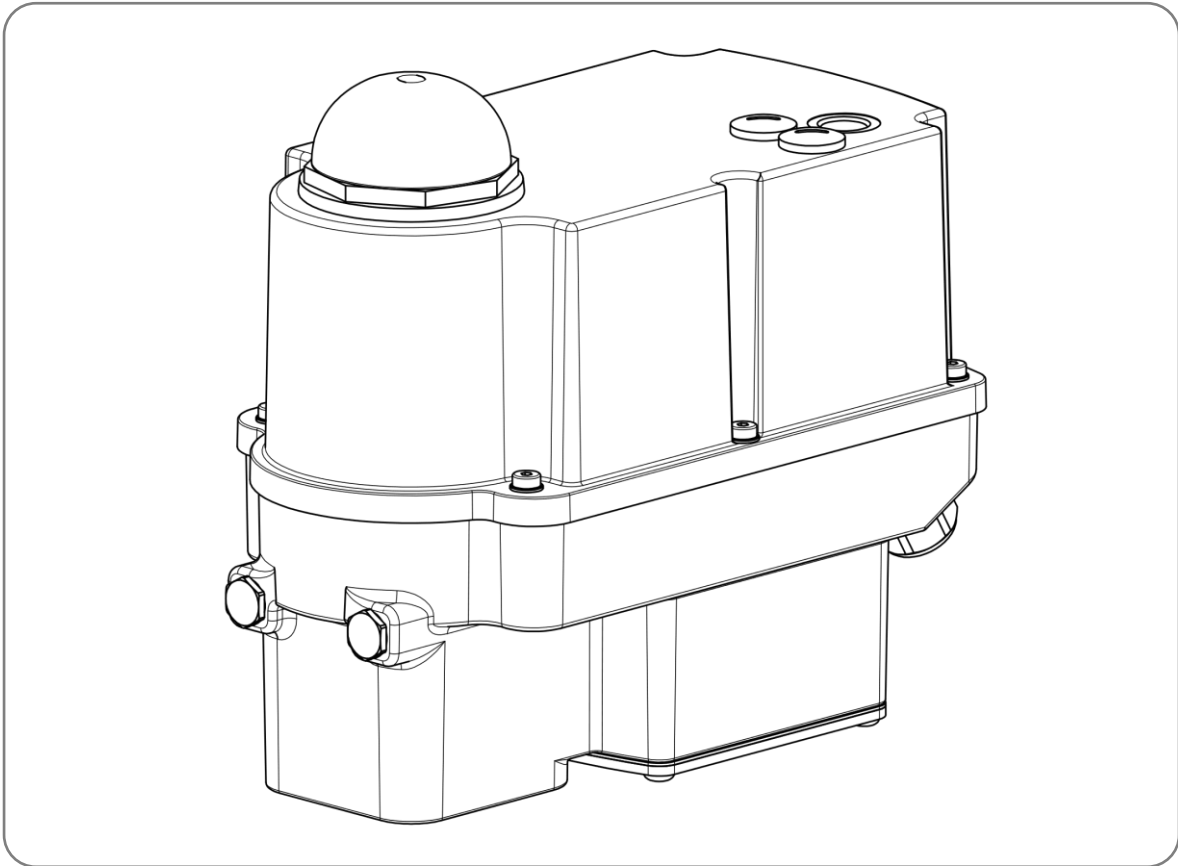


Betriebsanleitung



Version 28/05/2024

Art. No.: 8035799

©2024 PS Automation GmbH

Änderungen vorbehalten

Inhaltsverzeichnis

1. Produktbeschreibung.....	3
2. Angewandte Normen.....	3
3. Kenndaten.....	4
3.1 Typenschlüssel.....	5
4. Verwendete Symbole und Sicherheit.....	5
5. Bestimmungsgemäße Verwendung.....	6
5.1 Besondere Bedingungen.....	7
6. Lagerung.....	7
7. Betriebsbedingungen und Installation.....	7
8. Manuelle Bedienung und Einstellung der DIP-Schalter.....	9
8.1 Einstellung der Antriebe bei Inbetriebnahme (Haube geöffnet).....	9
8.2 Einstellung der Antriebe während des Betriebs (Haube geschlossen).....	10
9. Armaturenanbau.....	11
10. Einstellung der mechanischen Endlagenbegrenzung.....	11
11. Öffnen und Schließen der Haube.....	12
12. Einstellen der Stellungsanzeige.....	12
13. Elektroanschluss.....	13
13.1 Sicherheitshinweise.....	13
13.2 Anschlussplan.....	14
14. Anzeige und Funktionen.....	15
14.1 DIP-Schalter.....	15
14.2 Wirkrichtung.....	16
14.3 Bedientaster.....	17
14.4 Statusanzeige.....	18
14.5 Automatische Inbetriebnahme (s. dazu auch Kapitel 14.3).....	18
14.6 Manuelle Inbetriebnahme (s. dazu auch Kapitel 14.3).....	19
14.7 Manuelle Bedienung (s. dazu auch Kapitel 14.3).....	19
15. Betrieb.....	20
15.1 Split Range.....	20
15.2 Armaturenkurve.....	21
16. Inbetriebnahme.....	21
17. Wartung und Instandhaltung.....	22
17.1 Reinigung.....	22
17.2 Instandsetzung.....	22
17.3 Ersatzteile.....	22
17.4 Serviceadresse:.....	22
18. Außerbetriebnahme und Entsorgung.....	23
19. Anhang.....	23
19.1 Zubehör.....	23

1. Produktbeschreibung

Der Schwenkantrieb Typ PSF-Q-***-*-EX ist ein industrietauglicher, multifunktionaler Regelantrieb mit mechanischer Notschließfunktion zur Betätigung von Industrieventilen verschiedenster Bauarten in unterschiedlichsten Anwendungen. Der Schwenkantrieb ist für den Zusammenbau mit Schwenkarmaturen und deren motorische Betätigung bestimmt.

Er wird als elektrischer Antrieb in den explosionsgefährdeten Bereichen der

Gerätekategorie II 2G (Ex-Zone 1, Ex d e, Geräteschutzniveau Gb) oder der

Gerätekategorie II 2D (Ex-Zone 21, Geräteschutzniveau Db) durch einen Flansch ortsfest eingesetzt.

Durch ein Schauglas in der Haube kann ein Betriebszustand (LED im Ex d Gehäuse - Motorbaugruppe) angezeigt werden. Durch 2 Betätigungstaster in der Haube kann der Schwenkantrieb bedient werden (die Mikroschalter hierfür befinden sich ebenfalls im Ex d Gehäuse). Eine Stellungsanzeige auf der Haube, zeigt die aktuelle Position des Antriebs.

Eine Programmierung der Steuerung (DIP Schalter) ist im **sicheren Bereich**, bzw. im spannungsfreien Zustand möglich. Hierfür wird die Haube demontiert und die Befestigungsschrauben im Deckel des Ex d Gehäuses entfernt.

Zum Schutz gegen Umwelteinflüsse sind Deckel und Unterteil pulverbeschichtet.

Für das Einbringen der elektrischen Leitungen stehen die Kabel- und Leitungseinführungen im Gehäuseunterteil zur Verfügung.

Der Aufbau, sowie das Zusammenwirken der einzelnen Komponenten und der Gehäuse hinsichtlich ihrer Einsatzfähigkeit in explosionsgefährdeten Bereichen, werden von PS Automation GmbH geprüft und durch die Kennzeichnung mit dem Typenschild bestätigt.

Der Antriebstyp PSF-Q-***-*-EX besteht im Wesentlichen aus:

- dem Flansch
- der Steckkupplung
- dem Gehäuseteil
- im Gehäuseunterteil (Montageplatte) ist der mechanische Teil (mehrstufiges Stirnradgetriebe) untergebracht
- Im Gehäuseoberteil (unter Deckelhaube) befindet sich der Ex e / t Anschlussraum, dieser wird gebildet aus der Haube und der Oberseite des Gehäuseunterteils (Montageplatte)
- mit Kabel- und Leitungseinführungen
- mit Anschlussstück für die elektrischen Verbindungen (elektrischer Anschlussraum)
- mit Ex-d Motor- Steuerungsgehäuse

2. Angewandte Normen

IEC 60079-0:2017 / Allgemeine Anforderungen

IEC 60079-7:2015 / erhöhte Sicherheit „e“

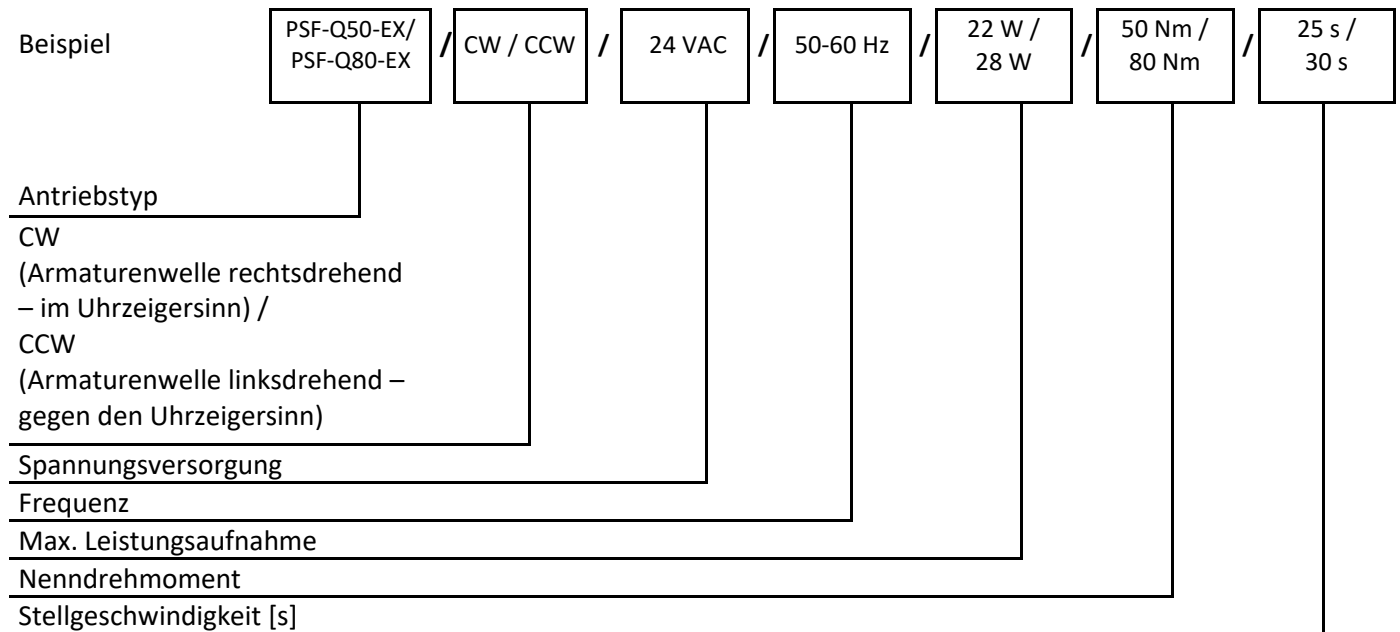
IEC 60079-31:2013 / Schutz durch Gehäuse „t“

IEC 60079-1:2014 / druckfeste Kapselung „d“

3. Kenndaten

Zertifikatsnummer	IECEX TPS 22.0019X
Ex Kennzeichnung	Ex db eb IIC T6 Gb oder Ex db eb IIC T4 Gb bzw. Ex tb IIIC T80 °C Db oder Ex tb IIIC T100 °C Db
Gehäuse Baugröße	ca. 135 x 245 x 202 mm (BxLxH) (Ex e / Ex t Gehäuse)
Stellkraft	Variantenabhängig
Stellzeit 90° im Motorbetrieb	50 Nm-Variante = 25s / 80 Nm-Variante = 30s (Notschluss 25s)
Schwenkwinkel	90°
Nennspannung	24VAC/DC, 100-240VAC
Bemessungsstrom Vorsicherung (nur bei 100 – 240VAC Netzteil; verbaut in Netzteil)	maximal 1,55A AC / 1,1A DC 2AT 230VAC
Äußerer Gehäusewerkstoff	GD-ALSi9Cu3 (EX eb / tb Gehäuse) Druckguss
Oberflächenbehandlung	Pulverbeschichtet (s. Kennzeichnung X)
Umgebungstemperaturbereich erweitert	-10 °C ≤ Ta ≤ 40 °C -10 °C ≤ Ta ≤ 60 °C
Temperaturklasse	T6 (bei Ta +40 °C) / T4 (bei Ta +60 °C)
Max. Oberflächentemperatur	80 °C (bei Ta +40 °C) / 100 °C (bei Ta +60 °C)
IP-Schutzgrad	≥IP64

3.1 Typenschlüssel



4. Verwendete Symbole und Sicherheit

Allgemeine Gefahren bei Nichtbeachtung der Sicherheitshinweise

Die Antriebe PSF-Q-EX sind nach dem neuesten Stand der Technik gebaut und betriebssicher. Dennoch können von den Antrieben Gefahren ausgehen, wenn sie nicht von geschultem oder zumindest eingewiesenem Personal und/oder unsachgemäß oder zu nicht bestimmungsgemäßem Gebrauch eingesetzt werden.

Hierdurch drohen beispielsweise

- Gefahren für Leib und Leben des Benutzers oder Dritter,
- Gefahren für Sachwerte des Anwenders,
- Beeinträchtigungen von Sicherheit und Funktion des Antriebes.

Es ist sicherzustellen, dass jede Person, die im Betrieb mit der Aufstellung, Inbetriebnahme, Bedienung, Wartung und Reparatur der Antriebe beauftragt ist, diese Betriebsanleitung und besonders dieses Kapitel gelesen und verstanden hat.

Sicherheitsbewusstes Arbeiten

- Die Antriebe dürfen nur von ausgebildetem und autorisiertem Bedienungspersonal bedient werden.
- Die in dieser Anleitung aufgeführten Sicherheitshinweise, die bestehenden nationalen Vorschriften zur Unfallverhütung, sowie eventuelle interne Arbeits-, Betriebs- und Sicherheitshinweise des Betreibers sind zu beachten.
- Die in der Betriebsanleitung angegebenen Abschaltprozeduren sind bei allen Arbeiten zu beachten wie Aufstellung, Inbetriebnahme, Rüsten, Betrieb, Veränderung von Einsatzbedingungen und Betriebsweisen sowie Wartung, Inspektion und Reparatur.
- Vor dem Arbeiten an möglicherweise spannungsführenden Bereichen ist sicherzustellen, dass diese spannungsfrei sind.
- Beachten Sie bei der Installation der Antriebe die IEC/EN60079-14.
- Es ist dafür zu sorgen, dass die Antriebe immer in einwandfreiem Zustand betrieben werden. Äußerlich erkennbare Schäden und Mängel, sowie Veränderungen des Betriebsverhaltens, welche die Sicherheit beeinträchtigen können, sind sofort zu melden.

Hinweise auf Gefahren

Die folgenden Gefahrensymbole werden in dieser Anleitung verwendet:



Achtung! Es bestehen allgemeine Gefahren, die zu Sach- und/oder Personenschäden führen können.



Vorsicht! Lebensgefährliche elektrische Spannungen können anliegen!



Gefahr! Dieses Symbol warnt vor einer drohenden Gefahr für die Gesundheit von Personen. Die Nichtbeachtung dieser Hinweise kann Verletzung zur Folge haben.



Achtung! Handhabungsvorschriften beachten. Elektrostatisch gefährdete Bauelemente.

Weitere Hinweise

- Bei Wartung, Inspektion und Reparatur direkt nach dem Betrieb ist mit erhöhten Oberflächentemperaturen am Motorgehäuse zu rechnen. Verbrennungsgefahr!
- Sichtbare Staubablagerungen müssen unverzüglich beseitigt werden!
- Die Haube darf nur in explosionsfreier Umgebung geöffnet werden! Bei Arbeiten im Ex-Bereich sind die europäischen Normen EN 60079-14 „Errichten von elektrischen Anlagen in explosionsgefährdeten Bereichen“ und die EN 60079-17 „Prüfung und Instandhaltung elektrischer Anlagen im Ex-gefährdeten Bereich“ zu beachten.
- Bei Nachrüstung und Betrieb des Antriebes mit PS-Zubehörteilen sind die dafür vorhandenen Betriebsanleitungen zu beachten.
- Anschlüsse für die Signal-Ein- und Ausgänge sind durch doppelte Isolation von den berührungsgefährlichen Stromkreisen getrennt.

5. Bestimmungsgemäße Verwendung

- Der Antrieb Typ PSF-Q-EX ist ein ortsfest installiertes Gerät zum Einsatz in der Ex-Zone 1, 2, 21 oder 22. Der Antrieb Typ PSF-Q-EX ist nicht geeignet für den Einsatz in der Zone 0 und in der Zone 20.
- Die auf dem Typenschild ausgewiesenen elektrischen Daten, sowie die Gerätekategorie für den Einsatzort sind zu beachten.
- Der Betreiber einer elektrischen Anlage in explosionsgefährdeter Umgebung hat die Betriebsmittel in ordnungsgemäßem Zustand zu halten, ordnungsgemäß zu betreiben, zu überwachen und Instandhaltungs- sowie Instandsetzungsarbeiten durchzuführen. Siehe hierzu auch IEC/EN 60079-17 / IEC/EN 60079-19.
- Die Antriebe PSF-Q-EX sind ausschließlich für den Einsatz als elektrische Schwenkarmaturenantriebe gebaut. Sie sind für den Zusammenbau mit Ventilen und deren motorischen Betätigung bestimmt.
- Jeder darüberhinausgehende Gebrauch gilt als nicht bestimmungsgemäß. Für hieraus resultierende Schäden haftet der Hersteller nicht.
- Die Antriebe dürfen nicht außerhalb der in Datenblatt, Katalog und/oder Auftragsdokumentation angegebenen Grenzwerte betrieben werden. Zuwiderhandlung schließt eine Haftung des Herstellers für daraus resultierende Schäden aus.
- Zur bestimmungsgemäßen Verwendung gehört auch die Einhaltung der vom Hersteller vorgeschriebenen Betriebs-, Wartungs- und Instandhaltungsbedingungen.
- Nicht als bestimmungsgemäße Verwendung gelten der Aufbau und die Einstellung des Antriebs, sowie dessen Wartung. Dabei sind erhöhte Sicherheitsvorkehrungen zu treffen!

- Die Montage/ Demontage, Betriebs- und Wartungsarbeiten dürfen nur von geeignetem und mit der Arbeit vertrautem Fachpersonal durchgeführt werden. Es müssen alle allgemeingültigen gesetzlichen Regeln und die sonstigen verbindlichen Richtlinien zur Arbeitssicherheit, zur Unfallverhütung und zum Umweltschutz eingehalten werden.
- Eigenmächtige Veränderungen an den Antrieben schließen eine Haftung des Herstellers für daraus resultierende Schäden aus.

5.1 Besondere Bedingungen

- Um kritische elektrostatische Aufladungen zu vermeiden, dürfen
 - die Geräte nicht in der Nähe stark ladungserzeugender Prozesse installiert werden.
 - die Geräte nur mit feuchtem oder antistatischem Tuch gereinigt werden.
- Die Länge der druckfesten Spalte ist zum Teil größer und der Abstand der druckfesten Spalte zum Teil kleiner als die Werte der Tabelle 3 für IIC der EN 60079-1:2014. Informationen bezüglich der Abmessungen der druckfesten Spalte sind beim Hersteller zu erfahren.
- Die Befestigungsschrauben von Teilen der druckfesten Kapselung müssen eine Streckgrenze von mindestens 640 N/mm² aufweisen.

6. Lagerung

Für eine sachgemäße Lagerung müssen folgende Punkte beachtet werden:

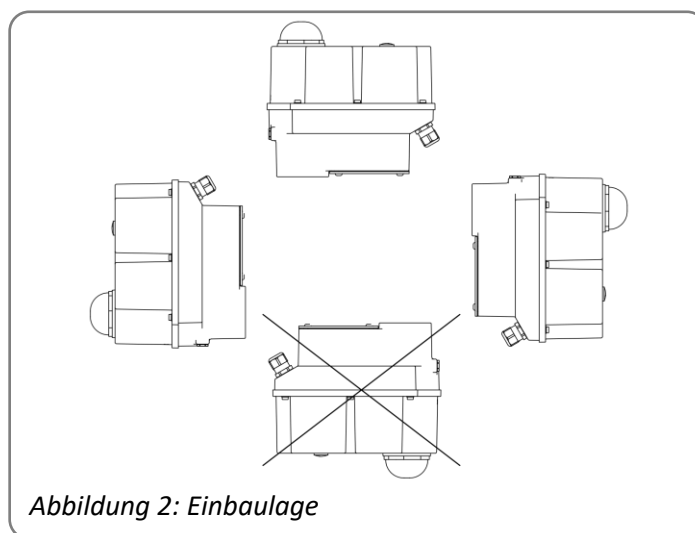
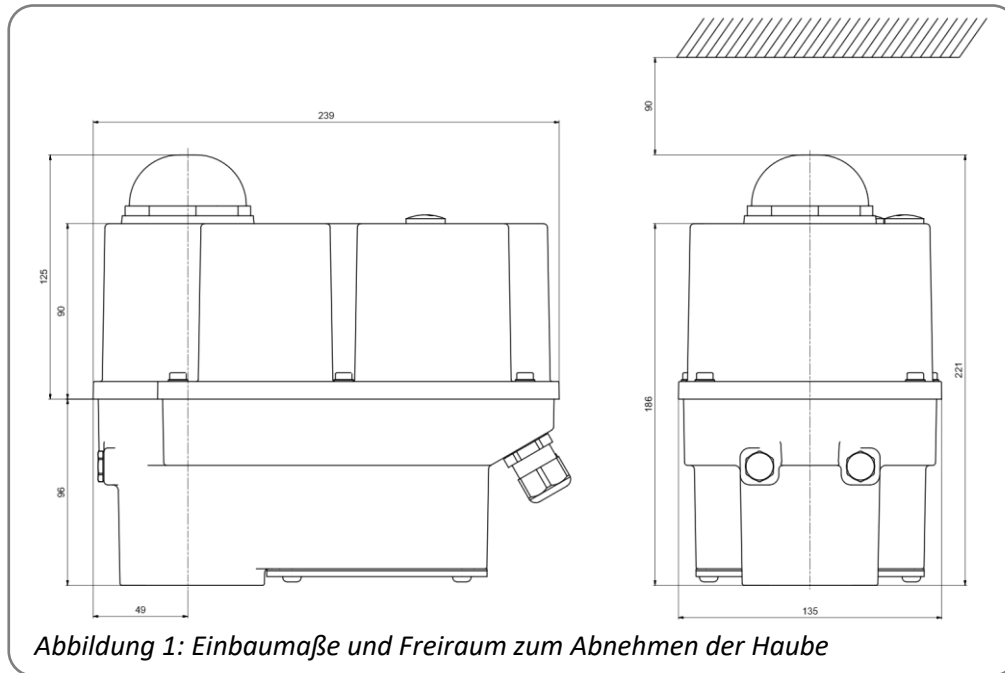
- Lagerung nur in gut belüfteten, trockenen Räumen.
- Lagerung im Regal, auf Holzrost o.ä. zum Schutz vor Bodenfeuchtigkeit.
- Abdeckung zum Schutz gegen Staub und Schmutz.
- Antriebe gegen mechanische Beschädigungen schützen.

7. Betriebsbedingungen und Installation

- Beim Errichten und dem Betrieb explosionsgeschützter elektrischer Betriebsmittel ist auf einen Schutz gegen schädliche Umgebungseinflüsse zu achten, welche den bestimmungsgemäßen Gebrauch des Betriebsmittels einschränken. Dies kann zum Beispiel ein Schutz gegen aggressive Flüssigkeiten oder klimatische Einflüsse sein. Beachten Sie bei der Installation die IEC/EN60079-14 und weitere gültige nationale Normen und Vorschriften am Errichtungsort.
- Die Angaben auf dem Typenschild und den mitgeltenden Unterlagen sind zu beachten. Bei Kabeleinführungen mit besonderen Einbaubedingungen, (siehe „X“ Kennzeichnung auf der Kabeleinführung), müssen die entsprechenden Hinweise des Herstellers berücksichtigt werden.
- Die Antriebe können in der Ex-Ausführung bei Umgebungstemperaturen gemäß Datenblatt betrieben werden.
- Die Betriebsarten sind entsprechend IEC 60034-1, 8: S2 für Kurzzeit-, und S4 für Regelbetrieb (antriebsspezifische Werte siehe antriebsspezifische Datenblätter).
- Zum Schutz vor Feuchte und Staub sind die Antriebe entsprechend EN 60529 nach Schutzart IP65 ausgelegt.

Installation

- Der Leiteranschluss an den Klemmstellen ist sorgfältig durchzuführen, so dass die Einzeladern nicht beschädigt werden. Die maximale Anschlussdaten auf den Typenschild und den mitgeltenden Unterlagen sind einzuhalten.
- Das Gerät muss vor Inbetriebnahme in eine geeignete Erdungs- oder Potentialausgleichsmaßnahme integriert werden, hierfür steht ein Anschlusssteil (4 mm²) an der Stellantriebunterseite zur Verfügung. Die Wirksamkeit ist vor Erstinbetriebnahme zu überprüfen.
- Die Antriebe müssen mit ausreichendem Freiraum zum Abnehmen der Haube eingebaut werden (Abbildung 1).
- Die Einbaulage ist beliebig mit Ausnahme „Haube nach unten“ (Abbildung 2).



8. Manuelle Bedienung und Einstellung der DIP-Schalter

8.1 Einstellung der Antriebe bei Inbetriebnahme (Haube geöffnet)

Bei Inbetriebnahme der Antriebe muss die Haube geöffnet werden. Das Öffnen der Haube darf ausschließlich in nicht explosionsgefährdeten Bereichen und nur bei trockener Umgebung erfolgen (Hinweise s. Kap.11).

Zur Betätigung des Antriebes bei Einstellarbeiten (Armaturenaufbau und Endlageneinstellung) ist eine elektrische Handbetätigung mittels Taster vorhanden (Bedienung s. Kap. 14.3).

Eine Programmierung der Steuerung (DIP Schalter) ist im spannungsfreien Zustand möglich (s. Kap. 14.1). Hierfür müssen zuerst 4 Befestigungsschrauben des oberen Deckels vom Ex d Steuergehäuse gelöst werden, anschließend kann der obere Deckel vom Ex d Steuergehäuse abgenommen werden. Der obere Deckel vom Ex d Steuergehäuse darf beim Abnehmen im Bereich des Fügespalt es nicht beschädigt werden.

Einbau des oberen Deckels vom Ex d Steuergehäuse muss unter Beachtung der Position von Drucktaster und Lichtleiter erfolgen (s. Abbildung 3). Das Anzugsdrehmoment für die Ex d Deckelschrauben beträgt **6 Nm**, **Mindestgüte der Schrauben 8.8. (korrosionsbeständig)**.

Durch einen Lichtleiter im Ex-Gehäuse wird der Betriebszustand (Statusanzeige LED im Ex d Steuergehäuse) angezeigt (s. Kap. 14.4).

Der elektrische Anschluss der Antriebe erfolgt über die Anschlussleiste. Hierfür muss der Schaltplan beachtet werden (s. Kap. 13.2).

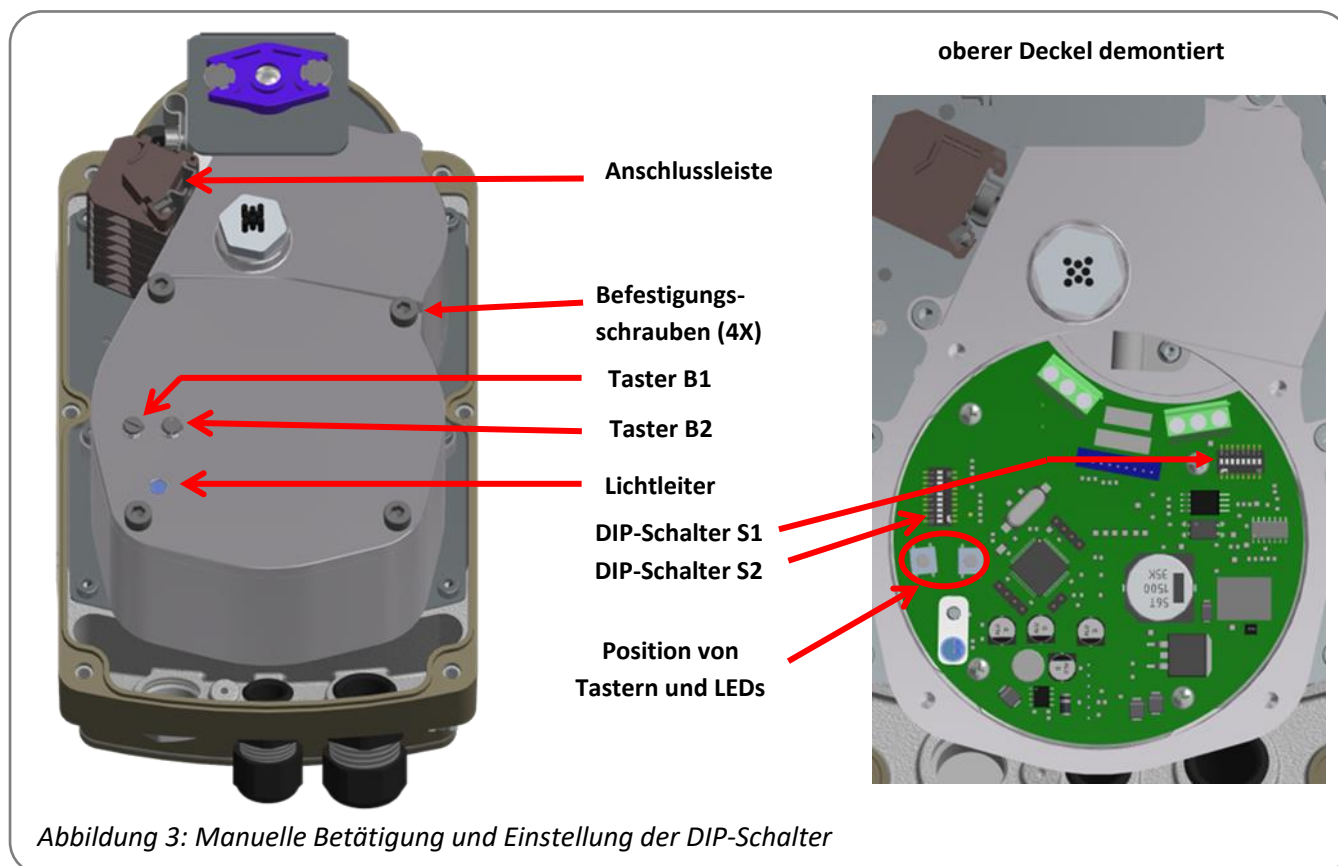


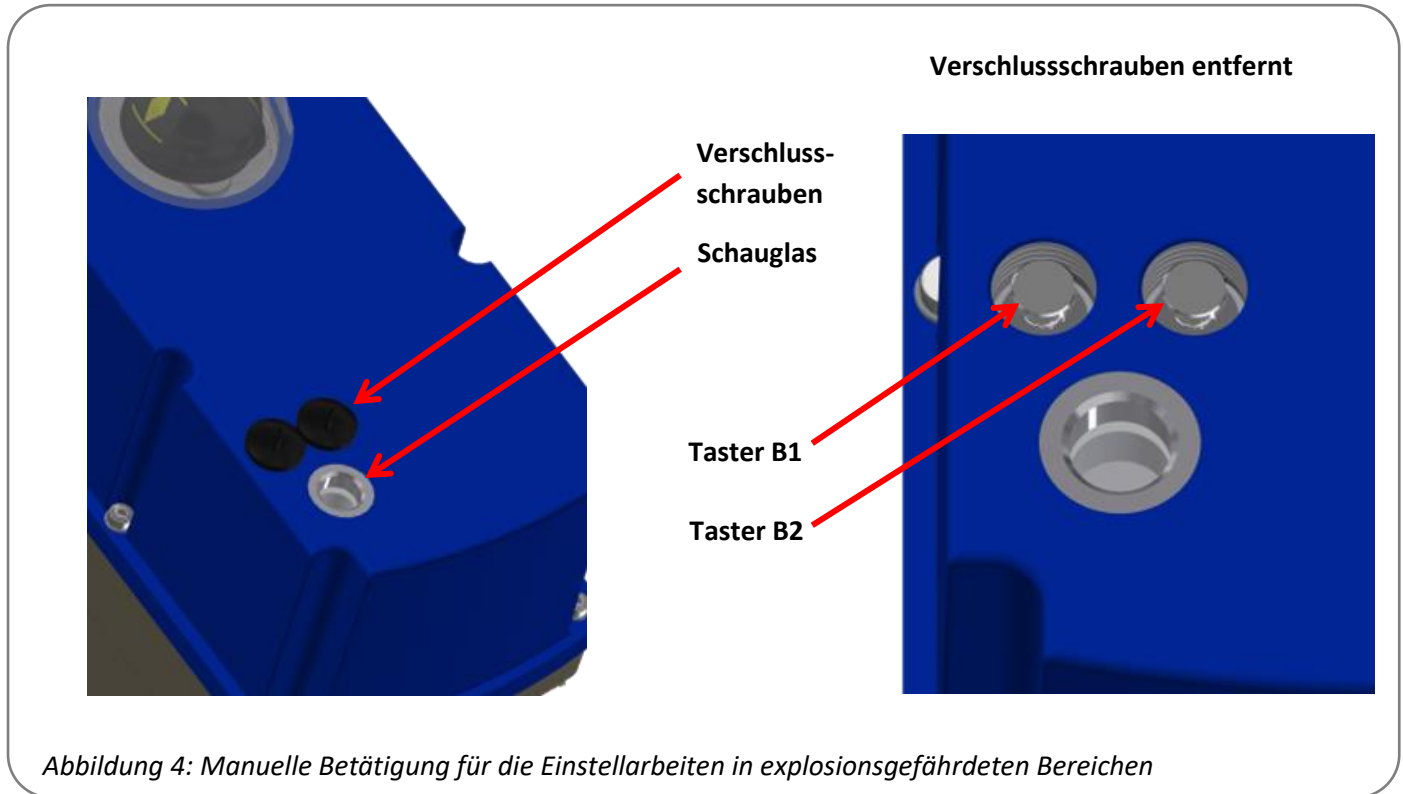
Abbildung 3: Manuelle Betätigung und Einstellung der DIP-Schalter

8.2 Einstellung der Antriebe während des Betriebs (Haube geschlossen)

Zur Betätigung des Antriebes bei Einstellarbeiten in explosionsgefährdeten Bereichen (Endlageneinstellung) ist eine elektrische manuelle Betätigung mittels Taster in der Haube vorhanden (Bedingung s. Kap. 14.3).

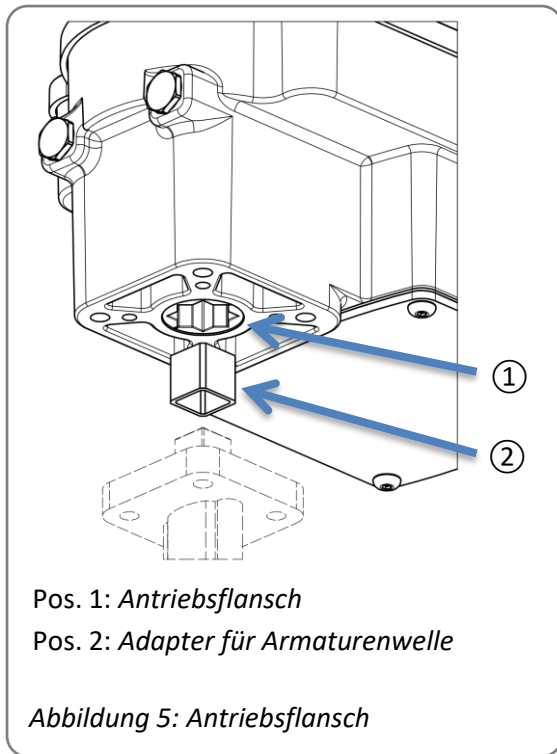
Um die manuelle Betätigung zu erreichen, müssen die Verschlusschrauben geöffnet werden.

Durch ein Schauglas in der Haube (s. Abbildung 4) wird der Betriebszustand (Statusanzeige LED im Ex d Steuergehäuse) angezeigt (s. Kap. 14.4).



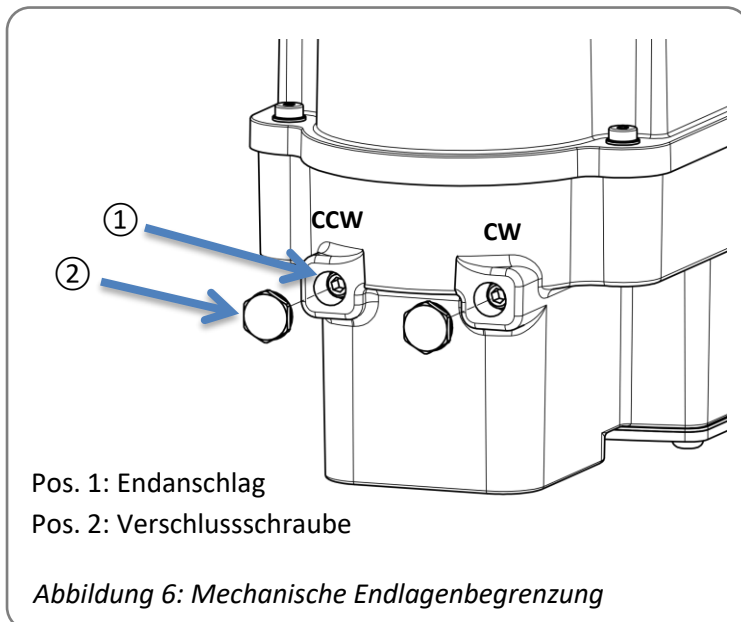
9. Armaturenanaubau

Die elektrischen Antriebe PSF-Q-EX sind zur mechanischen Verbindung zwischen Armatur und Antrieb mit Flanschen nach ISO 5211 ausgerüstet. Die Verbindung zur Armaturenwelle erfolgt über eine Doppelvierkant-SW17.



- Prüfen, ob der Flansch der Armatur und des Antriebes übereinstimmt.
- Prüfen ob die Steckkupplung des Antriebes mit der Ausführung der Armaturenwelle übereinstimmt. Falls erforderlich, können zur Anpassung an die Armaturenwelle handelsübliche Adapter verwendet werden.
- Den Antrieb elektrisch anschließen (siehe 13.).
- Den Antrieb mittels manueller Bedienung (siehe 14.7) so positionieren, damit er mit der Stellung der Armatur übereinstimmt.
- Alle Verbindungsteile gründlich reinigen und die Armaturenwelle leicht einfetten.
- Antrieb auf Armatur aufstecken und befestigen. Die Schrauben gleichmäßig und über Kreuz fest anziehen.

10. Einstellung der mechanischen Endlagenbegrenzung



Zur Begrenzung des Antriebsschwenkwinkels stehen zwei einstellbare mechanische Endanschläge zur Verfügung. Hierzu zunächst die Verschlusschrauben lösen und die darunter liegenden Endanschläge verstellen. Danach die Verschlusschrauben wieder montieren, Anzugsdrehmoment 2 Nm.

Werden die Endanschläge zu weit herausgedreht lässt sich der Antrieb möglicherweise nicht mehr Inbetrieb nehmen. In diesem Fall Anschläge wieder weiter einschrauben.



Endanschlagsschrauben nicht vollständig in das Gehäuse einschrauben.

11. Öffnen und Schließen der Haube



Das Öffnen der Haube darf ausschließlich in nicht explosionsgefährdeten Bereichen und nur bei trockener Umgebung erfolgen.



Geeignete ESD Handhabungsvorschriften vor dem Öffnen des Gehäuses treffen:

- Antrieb erden.
- Vor dem Öffnen der Haube geerdete Gehäuseteile berühren.

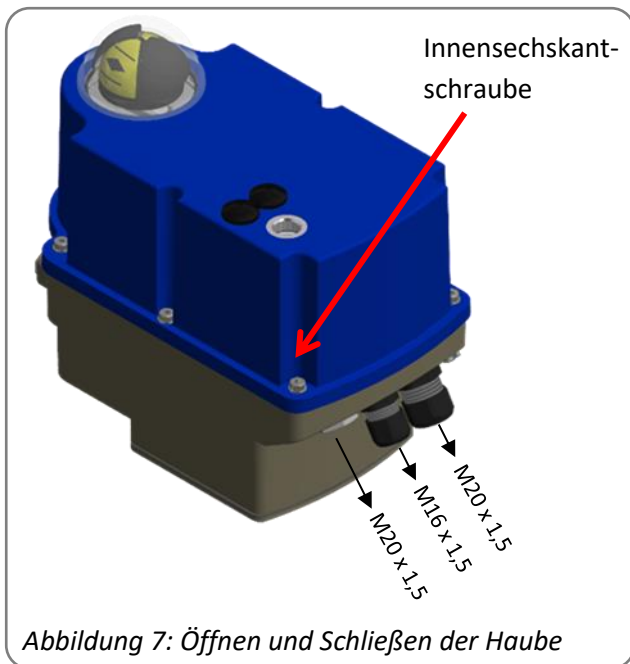


Abbildung 7: Öffnen und Schließen der Haube

Öffnen:

Erst alle Schrauben mit einem geeigneten Schraubendreher lösen, dann vollständig aus dem Getriebegehäuse ausdrehen. Die Schrauben sind verliergeschützt. Die Haube vorsichtig abnehmen, damit die Dichtung nicht beschädigt wird.

Schließen:

Die Haube auf das Getriebegehäuse auflegen und leicht andrücken. Die Schrauben alle leicht andrehen, dann über Kreuz festziehen. Es muss sichergestellt werden, dass alle Schrauben fest angezogen sind, um den Schutz gegen Eindringen von Wasser und Staub entsprechend EN 60529 nach IP65 gewährleistet wird. **Das Anzugsdrehmoment für die Ex e/t Haube beträgt 3 Nm.**

12. Einstellen der Stellungsanzeige

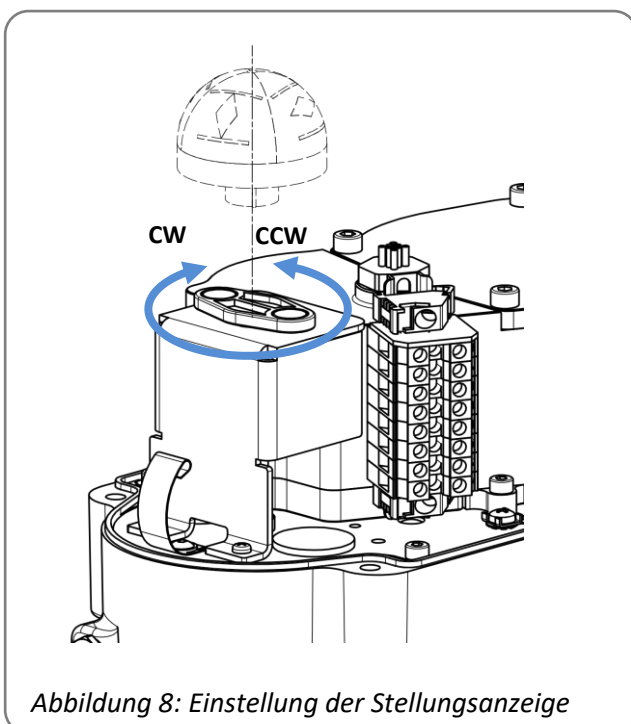


Abbildung 8: Einstellung der Stellungsanzeige

Bei abgenommener Haube kann der Magnethalter mit der Hand verdreht werden, um die Stellungsanzeige zu justieren. Hierzu den Gewindestift im Magnethalter lösen und nach dem Einstellen wieder anziehen.

Die Kuppel auf der Haube kann mit einem Maulschlüssel der Größe 60 verstellt werden.

13. Elektroanschluss

13.1 Sicherheitshinweise



Während des Anschlusses der Netzspannung muss diese getrennt und gegen unbeabsichtigtes Wiedereinschalten gesichert werden.

Zum elektrischen Anschluss muss die Antriebshaube geöffnet werden (s. Kap. 11).

Die Netzanschlussleitungen müssen für den Nennstrom des Antriebs ausgelegt werden.

Gelb-Grün gefärbte Leitungen dürfen **nur** zum Anschließen an Schutzleiteranschlüsse verwendet werden.

Am Gehäuseunterteil befinden sich die antriebsseitigen Kabeleinführungsmöglichkeiten (Kabelverschraubungen).

Hierzu stehen jeweils

- 1x Kabelverschraubung M20 x 1,5
- 1x Kabelverschraubung M16 x 1,5
- 1x M20 x 1,5 (verschlossen, optional)

zur Leitungsdurchführung zur Verfügung, über welche die Kabel von außen nach innen geführt werden (s. Kap. 11).

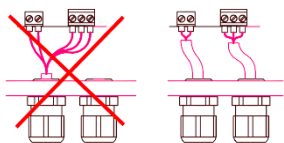
Bei der Durchführung der Kabel durch die Kabelverschraubungen ist der maximale Biegeradius der Kabel zu beachten. Nicht genutzte Einführungen müssen durch geeignete Verschlusselemente verschlossen werden.

Da die elektrischen Antriebe PSF-Q-EX über keine interne elektrische Trennvorrichtung verfügen, muss ein Schalter oder Leistungsschalter in der Gebäudeinstallation vorgesehen sein. Dieser muss in der Nähe des Gerätes, durch den Benutzer leicht zugänglich und als Trennvorrichtung für das Gerät gekennzeichnet sein.

Ferner muss die Gebäudeinstallation Überstromschutzeinrichtungen entsprechend der IEC 60364-4-41 für den Anschluss der Stellantriebe Schutzklasse I bzw. Schutzklasse III bei 24 VAC / 24 VDC vorsehen.

Der Anschluss am Klemmblock ist durch den Hersteller vorgegeben. Die Abisolierlänge der Leitungen beträgt 8 mm und das Anzugsdrehmoment an der Klemme muss dabei min. 0,6 Nm und darf max. 0,8 Nm betragen.

Beim Verschließen der Haube darauf achten, dass keine Kabel gequetscht werden zwischen Gehäuse und Haube.

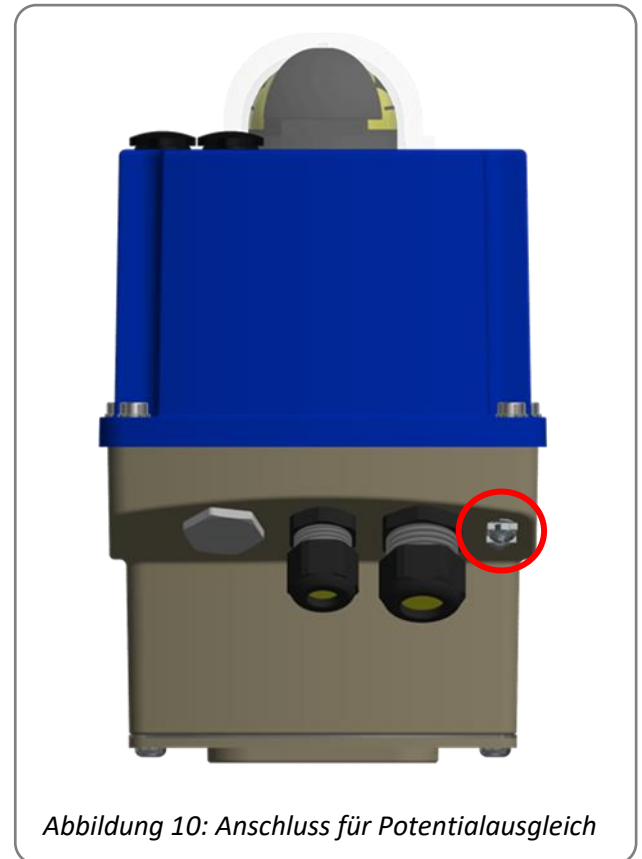
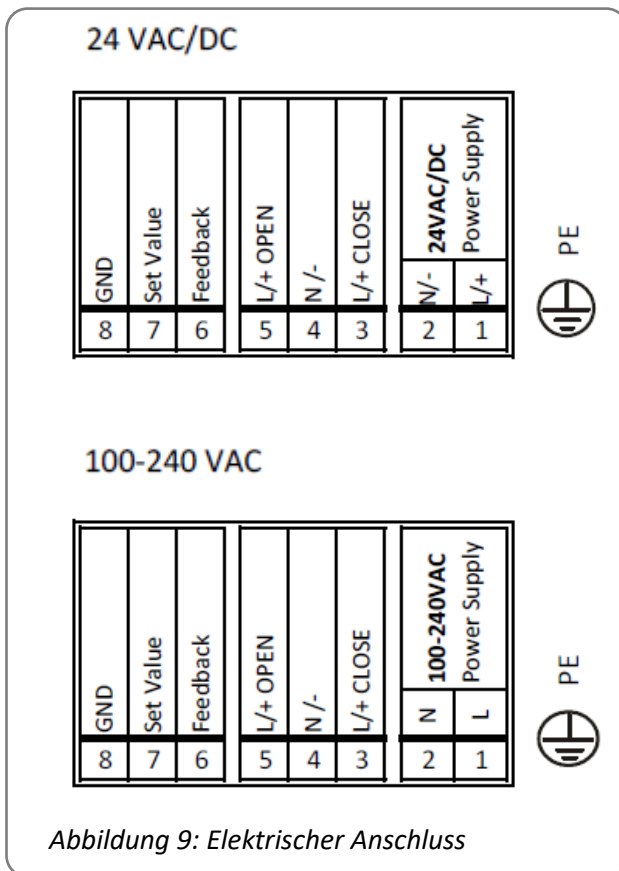


Alle Netzanschluss- und Steuerleitungen müssen mechanisch durch geeignete Maßnahmen vor den Anschlussklemmen gegen unabsichtliches Lösen gesichert werden.

Netzanschluss und Steuerleitungen dürfen nicht zusammen in einer Leitung geführt werden, es sind stets zwei getrennte Leitungen zu verwenden!

13.2 Anschlussplan

Abbildung 9 zeigt den elektrischen Anschluss für den PSF-Q-EX. Für den Anschluss verbindlich ist jeweils der im Antrieb befindliche Schaltplan. Der Anschluss von optionalem Zubehör ist den jeweiligen Betriebsanleitungen zu entnehmen.



Der Anschluss des Schutzleiters PE muss an der am Gehäuse mit  gekennzeichneten Stelle erfolgen!

Der Anschluss für den Potentialausgleich erfolgt an dem außenliegenden Potentialausgleichsanschluss des Antriebes.

Bei allen Anschlussleitungen auf korrekte Abisolierlänge achten, so dass ein Schutz gegen elektrischen Schlag gegeben ist.

14. Anzeige und Funktionen

14.1 DIP-Schalter

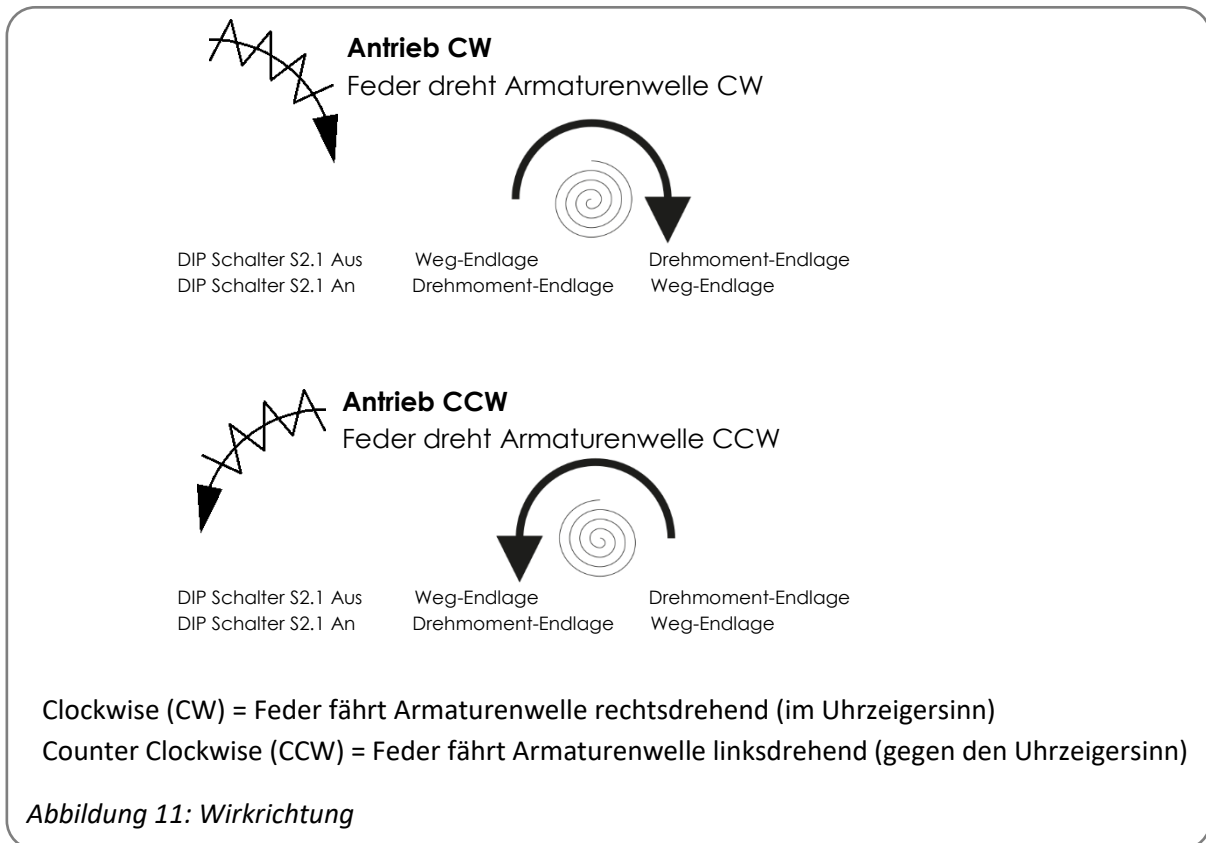
S1 Funktion	1	2	3	4	5	6	7	8
Signal	Sollwert				Positionsrückmeldung			
Spannung	An	An	Aus	Aus	Aus	An	Aus	An
Strom	Aus	Aus	An	An	An	Aus	An	Aus

S2 Funktion		1	2	3 ¹⁾	4 ¹⁾	5	6	7	8	9 ¹⁾	10
Ansteuerung über Sollwert							An				
Ansteuerung über Binäreingänge							Aus				
Armaturenwelle linksdrehend (CCW) mit steigendem Sollwert						An					
Armaturenwelle rechtsdrehend (CW) mit steigendem Sollwert						Aus					
Automatische Inbetriebnahme	Schließen mit Drehmoment / Öffnen mit Drehmoment			An	An					Aus	
	Schließen mit Drehmoment / Öffnen per Weg ²⁾			An	An					An	
Manuelle Inbetriebnahme	Schließen mit Drehmoment / Öffnen mit benötigtem Schwenkwinkel			An	An					An	
Sollwertbereich: 0-10 V / 0-20 mA			An					An	An		
Sollwertbereich: 2-10 V / 4-20 mA			Aus					An	An		
Sollwert / Split-Range 5-10 V/10-20 mA			An					An	Aus		
Sollwert / Split-Range 6-10 V/12-20 mA			Aus					An	Aus		
Sollwert / Split-Range 0-5 V/0-10 mA			An					Aus	An		
Sollwert / Split-Range 2-6 V/4-12 mA			Aus					Aus	An		
Drehmoment-Endlage bei linksdrehender Armaturenwelle (CCW)		An									
Drehmoment-Endlage bei rechtsdrehender Armaturenwelle (CW)		Aus									
Armaturenkurve LINEAR Sollwert/Position											Aus
Armaturenkurve QUICK OPENING Sollwert/Position											An

¹⁾ Bei Änderung der Schalter S2-3, S2-4 und S2-9 ist eine erneute Kalibrierung durchzuführen, damit diese neue Betriebsart wirksam wird!

²⁾ Die Position wird bei der Inbetriebnahme durch das Drehmoment festgelegt. Während des Betriebs bleibt der Antrieb an der gefundenen Position stehen (siehe 14.5).

14.2 Wirkrichtung



14.3 Bedientaster

Funktion	Aktion	Taster B1	Taster B2	LED-Sequenz
Manuelle Bedienung	Aktivieren	> 3 Sek. drücken	> 3 Sek. drücken	Beide LEDs blinken abwechselnd
	Armaturenwelle rechtsdrehend (CW)	Drücken		Grüne LED blinkt
	Armaturenwelle linksdrehend (CCW)		Drücken	Rote LED blinkt
	Stopp			Beide LEDs blinken abwechselnd
	Verlassen	> 3 Sek. drücken	> 3 Sek. drücken	Rote oder grüne LED leuchtet
Automatische Inbetriebnahme	Starten		> 7 Sek. drücken	Beide LEDs leuchten
	Kalibrierung beendet			Grüne LED blinkt 7x (bei abgeschlossener Kalibrierung), grüne LED blinkt schnell (bei fehlgeschlagener Kalibrierung)
	Verlassen	1 mal drücken		Rote oder grüne LED leuchtet
Manuelle Inbetriebnahme	Aktivieren	> 7 Sek. drücken		Beide LEDs blinken abwechselnd
	Armaturenwelle rechtsdrehend (CW)	Drücken		Grüne LED blinkt
	Armaturenwelle linksdrehen (CCW)		Drücken	Rote LED blinkt
	Starten	> 3 Sek. drücken	> 3 Sek. drücken	Beide LEDs leuchten
	Verlassen	1 mal drücken		Rote oder grüne LED leuchtet

14.4 Statusanzeige

	Grüne LED	Rote LED
Antrieb nicht kalibriert	Aus	Blinkt schnell
Normalbetrieb / Antrieb fährt	An	Aus
Normalbetrieb / Antrieb steht	Aus	An
Manueller Modus aktiv	Blinkt abwechselnd	Blinkt abwechselnd
Manueller Modus: Armaturenwelle linksdrehend (CCW)	Aus	Blinkt
Manueller Modus: Armaturenwellen rechtsdrehend (CW)	Blinkt	Aus
Automatische Inbetriebnahme läuft	An	An
Automatische und manuelle Inbetriebnahme erfolgreich	Blinkt 7 x - 1,5 Sek. aus	An
Automatische Inbetriebnahme fehlgeschlagen	Blinkt schnell	An
Überspannung	Blinkt 1 x - 1,5 Sek. aus	An
Unterspannung	Blinkt 2 x - 1,5 Sek. aus	An
Speicherfehler	Blinkt 3 x - 1,5 Sek. aus	An
Sollwertfehler (< 1 V, < 2 mA)	Blinkt 4 x - 1,5 Sek. aus	An
Drehmomentfehler	Blinkt 5 x - 1,5 Sek. aus	An
Unter-/Übertemperatur	Blinkt 6 x - 1,5 Sek. aus	An

14.5 Automatische Inbetriebnahme (s. dazu auch Kapitel 14.3)

- Sichere Verbindung zwischen Armatur und Antrieb überprüfen.
- Zum Starten der automatischen Inbetriebnahme Taster B2 mindestens 7 Sekunden drücken.
 - Option 1: „Öffnen mit Drehmoment – Schließen mit Drehmoment“: Der Antrieb fährt in die offene Endlage per Drehmoment und wieder zurück in die geschlossene Endlage.
 - Option 2: Bei der Einstellung „Öffnen per Weg“ speichert der Antrieb die offene Endlage mit der Drehmomentendabschaltung (z.B. durch eingestellte Endanschlagschraube) und bleibt im Normalbetrieb in der gespeicherten Stellung stehen.
- Nach erfolgreicher Inbetriebnahme blinkt die grüne LED siebenmal.
- Danach Taster B1 drücken um in den Normalbetrieb zu gelangen.
- Nach erfolgreicher Inbetriebnahme den ermittelten oder eingestellten Schwenkwinkel durch Sollwertvorgabe und die Ventilposition überprüfen.
- Eine nicht erfolgreiche Inbetriebnahme wird durch schnelles Blinken der grünen LED signalisiert. Ventilmontage überprüfen.
- Zur Inbetriebnahme ist es erforderlich, dass ein Rest-Schwenkwinkel von mindestens 2° in den Endlagen zur Verfügung steht, bevor der Antrieb seinen mechanischen Anschlag erreicht hat.

14.6 Manuelle Inbetriebnahme (s. dazu auch Kapitel 14.3)

- Sichere Verschraubung zwischen Ventil und Schwenkantrieb überprüfen.
- Zum Aktivieren der individuellen Kalibrierung Taster B1 > mindestens 7 Sekunden drücken.
- Mit den Tastern B1 und B2 kann der Antrieb manuell verfahren werden bis die gewünschte offene Endlage des Ventils erreicht ist.
- Die Kalibrierung der beiden Endlagen wird durch gleichzeitiges Drücken von B1 und B2 für mindestens 3 Sekunden gestartet und gespeichert.
- Nach erfolgreicher Kalibrierung blinkt die grüne LED siebenmal.
- Danach Taster B1 drücken um in den Normalbetrieb zu gelangen.
- Eingestellten Schwenkwinkel durch Sollwertvorgabe und Messen des Istwertes überprüfen.
- Eine nicht erfolgreiche Kalibrierung wird durch ein schnelles Blinken der grünen LED signalisiert.
- Zur Inbetriebnahme ist es erforderlich, dass ein Rest-Schwenkwinkel von mindestens 2° in den Endlagen zur Verfügung steht, bevor der Antrieb seinen mechanischen Anschlag erreicht hat.

14.7 Manuelle Bedienung (s. dazu auch Kapitel 14.3)

- Taster B1 und B2 gleichzeitig für mindestens 3 Sekunden gedrückt halten, um die manuelle Bedienung zu aktivieren.
- Taster B1 drücken um Armaturenwelle rechtsherum zu drehen (CW).
- Taster B2 drücken um Armaturenwelle linksherum zu drehen (CCW).
- Taster B1 und B2 gleichzeitig für mindestens 3 Sekunden gedrückt halten um die manuelle Bedienung zu verlassen.

15. Betrieb

Der Betreiber einer elektrischen Anlage in explosionsgefährdeter Umgebung hat die Betriebsmittel in ordnungsgemäßem Zustand zu halten, ordnungsgemäß zu betreiben, zu überwachen und Instandhaltungs- sowie Instandsetzungsarbeiten durchzuführen. Siehe hierzu auch IEC/EN 60079-17 / IEC/EN 60079-19.

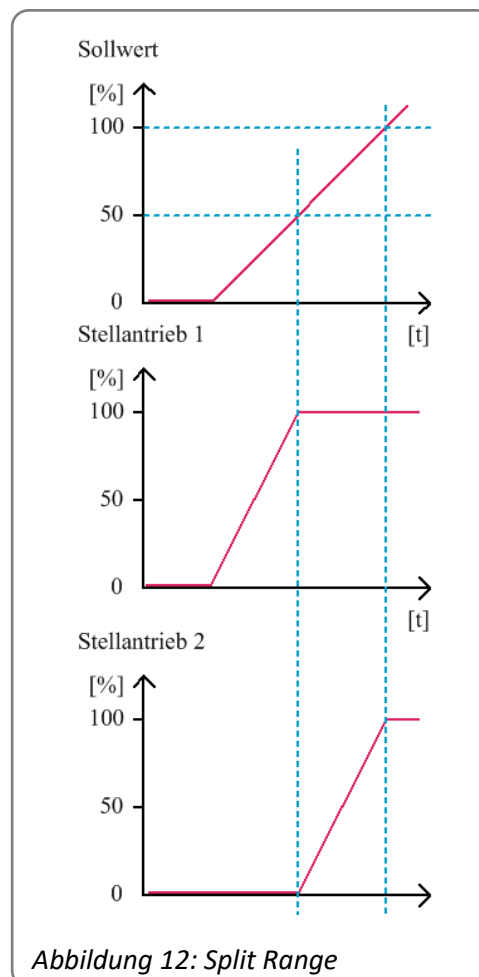
Während des Betriebs werden alle internen Parameter, wie zum Beispiel das erforderliche Motormoment und die aktuelle Position, sowie die Betriebszustände des Antriebs permanent überwacht. Damit wird sichergestellt, dass der Antrieb mit optimaler Genauigkeit positioniert und die Armatur immer korrekt geschlossen wird.

Endlagenbetriebsverhalten

Je nach gewählter Schalterstellung S2-3/4/9 wird bestimmt wie der Antrieb eine Endlage anfährt. Bei der Auswahl „Schließen/Öffnen mit Drehmoment“ ist in beiden Richtungen der Endlageneinzug von 3% aktiv, in diesem Fall hat der Schalter S2-1 keine Funktion. Bei den Betriebsarten „Öffnen mit Schwenkwinkel“ bleibt der Antrieb in der Offenposition stehen, die bei der automatischen oder manuellen Kalibrierung eingestellt wurde. Die per Drehmoment zu erreichende Endlage wird immer mit einem Einzug von 3% angefahren.

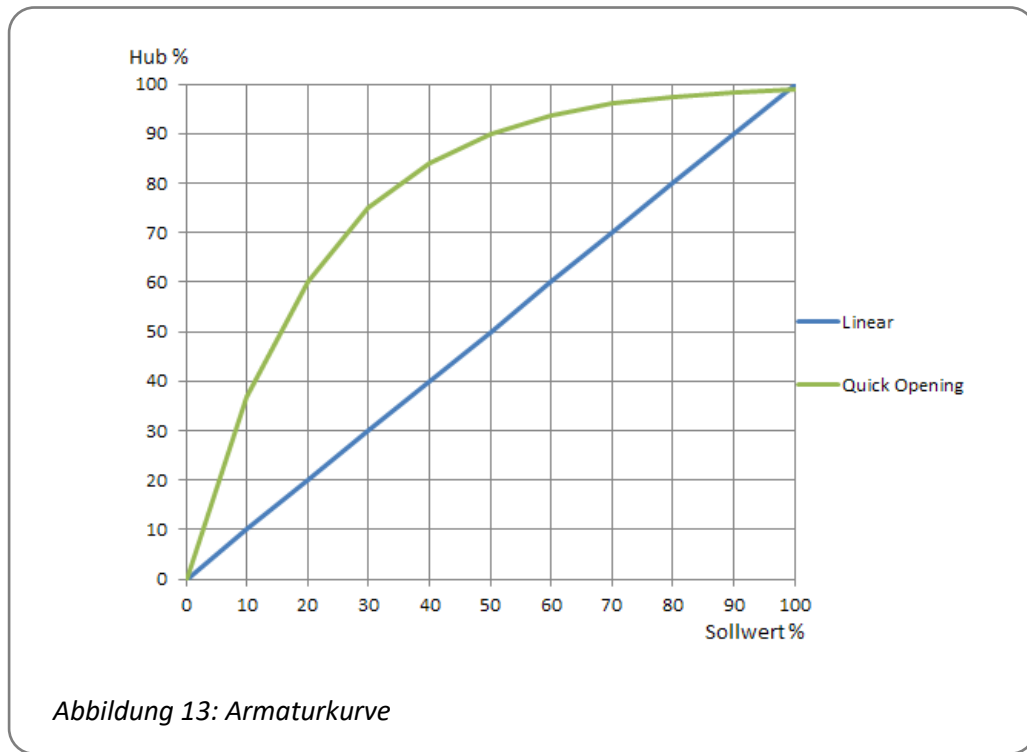
15.1 Split Range

Bei der Einstellung „Sollwert/Splitrange“ Schalterstellung S2-2/7/8 wird der Sollwert je in einen unteren oder oberen Bereich aufgeteilt. Dadurch können mehrere Antriebe mit nur einem Sollwert-Signal angesteuert werden.



15.2 Armaturenkurve

Mittels Schalterstellung S2-10 kann der Zusammenhang zwischen Sollwert und Antriebsposition gewählt werden. Dabei stehen zwei Kurven zur Verfügung. Bei der linearen Ventilkurve entspricht die Antriebsposition in % dem Sollwert in %. Die „Quick-Opening-Kurve“ ermöglicht eine schnelle Ventilöffnung bei kleinem Sollwert.



16. Inbetriebnahme



- Vor der ersten Inbetriebnahme ist das Betriebsmittel anhand seiner Kennzeichnung auf seine Eignung in der entsprechenden Zone hin zu überprüfen. Die auf dem Typenschild und den Angaben der mitgeltenden Unterlagen angegebenen Werte dürfen nicht überschritten sein.
- Die Inbetriebnahme und Verwendung darf nur bei funktionsgerechter Anordnung des Betriebsmittels innerhalb der Anlage im unbeschädigten und sauberen Zustand erfolgen.
- Haube öffnen (s. Kap. 11), Antrieb auf Ventil aufsetzen (s. Kap. 9), elektrischen Anschluss vornehmen (s. Kap. 13).
- Automatische (s. Kap. 14.5) oder manuelle Inbetriebnahme (s. Kap. 14.6) durchführen.
- Haube schließen (s. Kap. 11).



Der Elektroanschluss und die Inbetriebnahme bei anliegender Netzspannung darf nur durch geschultes Fachpersonal erfolgen!

Bei der Inbetriebnahme keine Anschlussleitungen berühren!

17. Wartung und Instandhaltung

Die Antriebe sind unter den im Datenblatt angegebenen Einsatzbedingungen wartungsfrei. Die Getriebe sind auf Lebensdauer geschmiert und bedürfen keiner Nachschmierung.



Achtung!

Während der Wartung und Instandhaltung darf der Antrieb nicht elektrisch betätigt werden.

Personal, das Arbeiten sowie Wartung und Instandhaltung ausführt, muss fachkundig und mit der Arbeit vertraut sein.

17.1 Reinigung

Für die Reinigung ist ein feuchtes Tuch zu verwenden.

Bitte verwenden Sie keine lösungsmittelhaltigen Reinigungsmittel, da diese die Beschriftung der Sicherheitsaufkleber und des Typenschildes unlesbar machen können. Während des Reinigungsvorgangs darf der Antrieb nicht verfahren werden.

17.2 Instandsetzung



Die Antriebe stehen unter Vorspannung einer Rückstellfeder, das Getriebegehäuse **darf nicht** geöffnet werden.

Defekte Antriebe müssen an unser Stammwerk in Bad Dürkheim, Deutschland, zur Instandsetzung zurückgeschickt werden (s. Kap. 17.4).

17.3 Ersatzteile

Defekte Antriebe können an unser Stammwerk in Bad Dürkheim, Deutschland, zurückgeschickt werden, um dort auf Schäden und deren mögliche Ursachen untersucht zu werden (s. Kap. 17.4).

17.4 Serviceadresse:

PS-Automation GmbH
Philipp-Krämer-Ring 13
D-67098 Bad Dürkheim

Tel.: +49 (0) 6322/ 94980-0
Mail: info@ps-automation.com
<http://www.ps-automation.com/>

18. Außerbetriebnahme und Entsorgung

- Den Anschluss der Netzspannung trennen und gegen unbeabsichtigtes Wiedereinschalten sichern.
- Haube öffnen.
- Externe Anschlüsse entfernen.
- Antrieb von der Armatur nehmen.

Entsorgung

Der Antrieb gilt für die Entsorgung als Abfall aus elektrischen und elektronischen Ausrüstungen und darf nicht als Hausmüll entsorgt werden.



Die Antriebe stehen unter Vorspannung einer Rückstellfeder.
Zur Demontage kontaktieren Sie bitte unser Werk in Bad Dürkheim.



Gemäß 2012/19/EU zu Elektro- und Elektronik-Altgeräten (WEEE) dürfen die hier beschriebenen Geräte nicht über kommunale Entsorgungsbetriebe entsorgt werden.

Sollten Sie sich nicht selbst um die Entsorgung durch einen entsprechenden Fachbetrieb kümmern wollen oder können, dürfen Sie die Geräte an den Hersteller zurücksenden, der dann, gegen eine Pauschale, Sorge trägt, dass die Geräte fachgerecht entsorgt werden.

19. Anhang

19.1 Zubehör

Für die Antriebe steht optionales Zubehör zur Verfügung.
Technische Daten sind den entsprechenden Datenblättern zu entnehmen.

Unsere Niederlassungen:

Italien

PS Automazione S.r.l.
Via Pennella, 94
I-38057 Pergine Valsugana (TN)
Tel.: <+39> 04 61-53 43 67
Fax: <+39> 04 61-50 48 62
E-mail: info@ps-automazione.it

Indien

PS Automation India Pvt. Ltd.
Srv. No. 25/1, Narhe Industrial Area,
A.P. Narhegaon, Tal. Haveli, Dist.
IND-411041 Pune
Tel.: <+ 91> 20 25 47 39 66
Fax : <+ 91> 20 25 47 39 66
E-mail : sales@ps-automation.in
www.ps-automation.in

Bitte bedenken Sie die QR-Codes innerhalb einer Ex-Atmosphäre nur mit einem geeigneten Endgerät zu scannen!

Für weitere Niederlassungen und Partner scannen Sie bitte folgenden QR-Code oder besuchen Sie unsere Website unter:

<https://www.ps-automation.com/ps-automation/standorte/>



PS Automation GmbH

Philipp-Krämer-Ring 13
D-67098 Bad Dürkheim
Tel.: +49 (0) 6322 94980-0
E-mail: info@ps-automation.com
www.ps-automation.com

