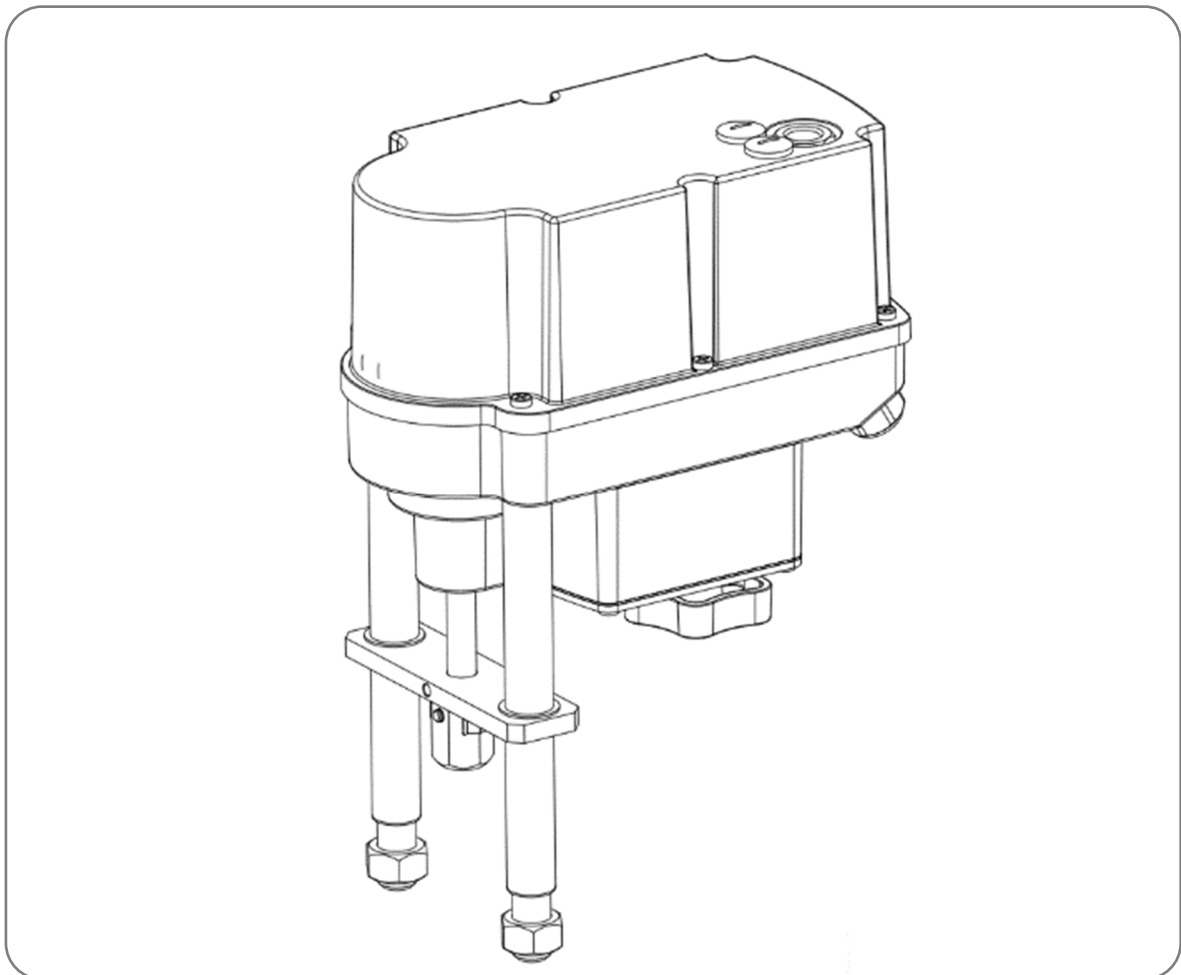


Manuel d'utilisation



Sommaire

1. Description du produit	3
2. Normes appliquées	3
3. Caractéristiques	4
3.1 Code type	5
4. Symboles utilisés et sécurité	5
5. Utilisation conforme	6
5.1 Conditions particulières	7
6. Stockage	7
7. Conditions de fonctionnement et installation	7
8. Commande manuelle et réglage des commutateurs DIP	9
8.1 Réglage des entraînements lors de la mise en service (capot ouvert)	9
8.2 Réglage des entraînements pendant le fonctionnement (capot fermé)	10
9. Montage de la robinetterie	11
9.1 Montage de la robinetterie position finale de la force lorsque la broche d'entraînement est déployée	11
9.2 Montage de la robinetterie position finale de la force lorsque la broche d'entraînement est rétractée	11
10. Ouverture et fermeture du capot	12
11. Raccordement électrique	13
11.1 Consignes de sécurité	13
11.2 Schéma de raccordement	14
12. Affichage et fonctions	15
12.1 Commutateur DIP	15
12.2 Bouton de commande	16
12.3 Affichage de l'état	17
12.4 Mise en service automatique (se reporter également au chapitre 12.2)	17
12.5 Mise en service automatique (se reporter également au chapitre 12.2)	18
12.6 Commande manuelle (se reporter également au chapitre 12.2)	18
12.7 Manivelle	18
13. Fonctionnement	19
13.1 Séparation de la plage	19
13.2 Courbe de la valve	20
14. Mise en service	20
15. Maintenance et entretien	21
15.1 Nettoyage	21
15.2 Réparation	21
15.3 Pièces de rechange	21
15.4 Adresse du service°:	21
16. Mise hors service et élimination	22
17. Annexe	22
17.1 Accessoires	22

1. Description du produit

L'actionneur de type PSF-**0*.*-*Ex est un actionneur industriel multifonctionnel avec une roue d'arrêt d'urgence pour l'actionnement de vannes industrielles de différents types pour de nombreuses applications. L'actionneur est destiné à l'assemblage avec des robinetteries et à leur fonctionnement motorisé. Il est utilisé comme un entraînement électrique de la robinetterie dans les zones à risque d'explosion d'une catégorie d'appareil II 2G (zone Ex 1, Ex d e, niveau de protection de l'appareil Gb) ou d'une catégorie d'appareil II 2D (zone Ex 21, niveau de protection de l'appareil Db) au moyen de colonne de fixation stationnaires.

L'actionneur peut être commandé par 2 boutons poussoirs dans le capot (les micro-commutateurs sont également situés dans le boîtier Ex d).

Une programmation de la commande (interrupteur DIP) est possible dans la zone sûre ou à l'état hors tension. À cette fin, démonter le capot et retirer les vis de fixation dans le boîtier Ex d.

Pour la protection contre les influences environnementales, le couvercle et la partie inférieure sont revêtus de poudre.

Pour l'insertion des câbles électriques, les entrées de câble et les presse-étoupes sont disponibles dans la partie inférieure du boîtier.

Un actionnement d'urgence des entraînements en cas de panne de courant est possible via la manivelle.

La structure, ainsi que l'interaction des composants individuels et des boîtiers en ce qui concerne leur capacité opérationnelle dans des atmosphères potentiellement explosives, sont contrôlées par PS Automation GmbH et confirmées par le marquage avec la plaque signalétique.

L'actionneur de type PSF-**0*.*-*Ex est composé essentiellement de°:

- les deux colonnes de fixation
- l'arbre d'entraînement, et
- la partie boîtier
- la partie mécanique (engrenage progressif) est logée dans la partie inférieure du boîtier (plaque de montage)
- L'espace de raccordement Ex e / t, qui est formé du capot et de la face supérieure de la partie inférieure du boîtier (plaque de montage) est situé dans la partie supérieure du boîtier (sous le capot du couvercle)
- avec entrées de câbles et des presse-étoupes
- avec pièce de raccordement pour les raccords électriques (local de raccordement électrique)
- avec boîtier de commande du moteur Ed d

2. Normes appliquées

CEI 60079-0:2017 / Exigences générales

CEI 60079-7:2015 / Sécurité accrue «°e°»

CEI 60079-31:2013 / Protection grâce au boîtier «°t°»

CEI 60079-1:2014 / Enveloppe antidéflagrante «°d°»

3. Caractéristiques

Catégorie d'appareil	IECEX TPS 22.0019X
Marquage Ex	Ex db eb IIC T6 Gb ou Ex db eb IIC T4 Gb ou Ex tb IIIC T80 °C Db ou Ex tb IIIC T100 °C Db
Taille (partie électrique)	env. 240 x 135 x 181 mm (WxLxH) (Boîtier Ex e/Ex t)
Force de réglage	En fonction des variantes
Temps de positionnement	0,5 – 1,0 mm/s
Concentrateur	40 mm-50 mm
Nominal voltage	24VAC/DC, 100-240VAC
Courant nominal Pré-fusible (uniquement pour le bloc d'alimentation 100 – 240VCA°; installé dans le bloc d'alimentation)	maximal 1.8A AC / 1.1A DC 2AT 230VAC
Matériau extérieur du boîtier	GD-ALSi9Cu3 (boîtier EX eb/tb) Moulage sous pression
Traitement de surface	Revêtu de poudre, épaisseur totale admissible de la couche ≤ 500 µm (y compris plaque signalétique)
Plage de température ambiante étendue	-10 °C ≤ Ta ≤ 40 °C -10 °C ≤ Ta ≤ 60 °C
Classe de température	T6 (à Ta +40 °C) /T4 (à Ta +60 °C)
Température de surface max	80 °C (à Ta +40 °C) / 100 °C (à Ta +60 °C)
Classe de protection IP	≥IP64

3.1 Code type

Exemple	PSF-M-402-EX	/	24VAC	/	50-60Hz	/	9W	/	5,0kN	/	1,0
Type d'entraînement											
Alimentation électrique											
Fréquence											
Puissance absorbée max.											
Force de réglage											
Vitesse de réglage [mm/s]											

4. Symboles utilisés et sécurité

Risques généraux en cas de non-respect des consignes de sécurité

Les entraînements PSF-M-Ex sont construits selon l'état de la technique et leur utilisation est sûre. Néanmoins, des dangers peuvent émaner des entraînements s'ils ne sont pas utilisés par du personnel formé ou au moins instruit et/ou s'ils sont utilisés de manière inappropriée ou non conforme.

Ils sont un risque par exemple

- Dangers pour la vie et l'intégrité physique de l'utilisateur ou de tiers,
- Dangers pour les biens matériels de l'utilisateur,
- Atteinte à la sécurité et au fonctionnement de l'entraînement.

Il faut s'assurer que toute personne chargée de l'installation, de la mise en service, de l'exploitation, de l'entretien et de la réparation des entraînements a lu et compris ce manuel d'utilisation et notamment ce chapitre

Respect des consignes de sécurité au travail

- Les entraînements ne doivent être utilisés que par du personnel qualifié et autorisé.
- Les consignes de sécurité contenues dans ce manuel d'utilisation, les réglementations nationales en vigueur relatives à la prévention des accidents, ainsi que les éventuelles règlements internes de l'exploitant relatifs au travail, à l'utilisation et à la sécurité doivent être respectés.
- Les procédures d'arrêt indiquées dans le manuel d'utilisation doivent être respectées lors de tous les travaux tels que l'installation, la mise en service, l'équipement, le fonctionnement, la modification des conditions d'utilisation et des modes de fonctionnement ainsi que l'entretien, l'inspection et la réparation.
- Avant de travailler sur des zones potentiellement sous tension, il faut s'assurer qu'elles sont exemptes de tension.
- Respecter CEI 60079-14 lors de l'installation des entraînements.
- Il faut veiller à ce que les entraînements fonctionnent toujours en parfait état. Les dommages et défauts visibles de l'extérieur, ainsi que les changements du comportement de fonctionnement qui peuvent nuire à la sécurité, doivent être signalés immédiatement.

Indications de danger

Les symboles de danger suivants sont utilisés dans ce manuel° :



Attention ! Il existe des risques généraux qui peuvent entraîner des dommages matériels et/ou des dommages corporels.



Attention ! Des tensions électriques mortelles peuvent être présentes !



Danger ! Ce symbole met en garde contre un danger imminent pour la santé des personnes. Le non-respect de ces instructions peut entraîner des blessures.



Attention ! Respecter les consignes de manipulation. Éléments de construction à risque électrostatique.

Remarques supplémentaires

- Lors de l'entretien, de l'inspection et de la réparation immédiatement après le fonctionnement, il faut s'attendre à une augmentation des températures de surface du boîtier du moteur Risque de brûlure° !
- Les dépôts de poussière visibles doivent être éliminés immédiatement° !
- Le capot ne doit être ouvert que dans un environnement non explosif° ! Pour les travaux en atmosphère potentiellement explosive, les normes européennes CEI 60079-14 «°Construction d'installations électriques en atmosphère potentiellement explosive°» et CEI 60079-17 «°Contrôles et maintenance d'installations électriques en atmosphère potentiellement explosive°» doivent être respectées.
- Lors du montage ultérieur et du fonctionnement de l'entraînement avec des accessoires PS, le manuel d'utilisation correspondante doit être respecté.
- Les connexions pour les entrées et les sorties de signaux sont séparées des circuits électriques dangereux en cas de contact par une double isolation.

5. Utilisation conforme

- L'actionneur de type PSF-M-EX est un appareil installé de manière stationnaire destiné à être utilisé en zone Ex 1, 2, 21 ou 22. L'actionneur de type PSF-M-EX n'est pas adapté à une utilisation dans la zone 0 et dans la zone 20.
- Les données électriques indiquées sur la plaque signalétique ainsi que la catégorie d'appareil pour le site de travail doivent être respectées.
- L'exploitant d'une installation électrique en atmosphère potentiellement explosive doit maintenir les équipements en bon état, les exploiter correctement, les surveiller et effectuer des travaux d'entretien et de réparation. Se référer à cet égard aux normes CEI 60079-17 / CEI 60079-19.
- Les actionneurs PSF-M-EX sont conçus exclusivement pour être utilisés en tant qu'actionneurs électriques de robinetterie. Ils sont destinés à l'assemblage avec des robinetteries et à leur fonctionnement motorisé.
- Toute autre utilisation est considérée comme étant non conforme. Le fabricant n'est pas responsable des dommages qui en résulteraient.
- Les entraînements ne doivent pas fonctionner en dehors des valeurs limites indiquées dans la fiche technique, le catalogue et/ou la documentation contractuelle. La violation exclut la responsabilité du fabricant pour les dommages qui en résultent.
- Une utilisation conforme inclut également le respect consignes d'utilisation, d'entretien et de maintenance fournies par le fabricant.
- Le montage et le réglage de l'entraînement, ainsi que son entretien, ne sont pas considérés comme une utilisation conforme. Des mesure de sécurité accrues doivent être prises à cet égard°!
- Le montage/démontage, les travaux d'exploitation et de maintenance ne doivent être effectués que par du personnel qualifié approprié et familier avec le travail. Toutes les règles légales générales et les autres directives

contraignantes en matière de sécurité au travail, de prévention des accidents et de protection de l'environnement doivent être respectées

- Toute modification arbitraire des entraînements exclut la responsabilité du fabricant pour les dommages qui en résultent.

5.1 Conditions particulières

- Afin d'éviter les charges électrostatiques critiques,
 - les appareils ne doivent pas être installés à proximité de processus fortement générateur de charges.
 - Les appareils ne doivent être nettoyés qu'avec un chiffon humide ou antistatique.
- La longueur de la fente résistante à la pression est en partie plus grande et l'espacement de la fente résistante à la pression est en partie inférieur aux valeurs du tableau 3 pour IIC de la norme CEI 60079-1:2014. Des informations sur les dimensions de la fente résistante à la pression doivent être obtenues auprès du fabricant.
- Les vis de fixation des parties de l'enveloppe antidéflagrante doivent avoir une limite d'élasticité d'au moins 640 N/mm².

6. Stockage

Pour un stockage adéquat, les points suivants doivent être respectés°:

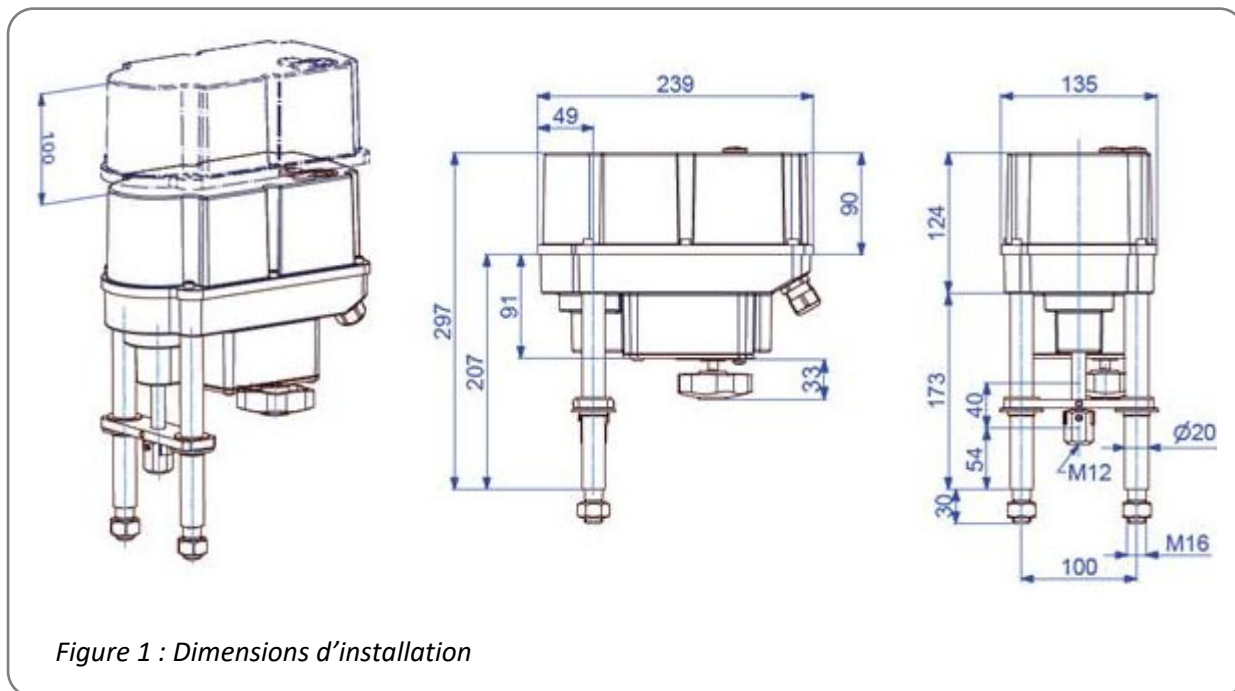
- Stockage uniquement dans des pièces sèches et bien ventilées.
- Stockage sur une étagère, sur une grille en bois ou similaire pour la protection contre l'humidité du sol.
- Recouvrement de protection contre la poussière et la saleté.
- Protéger les entraînements contre les dommages mécaniques.

7. Conditions de fonctionnement et installation

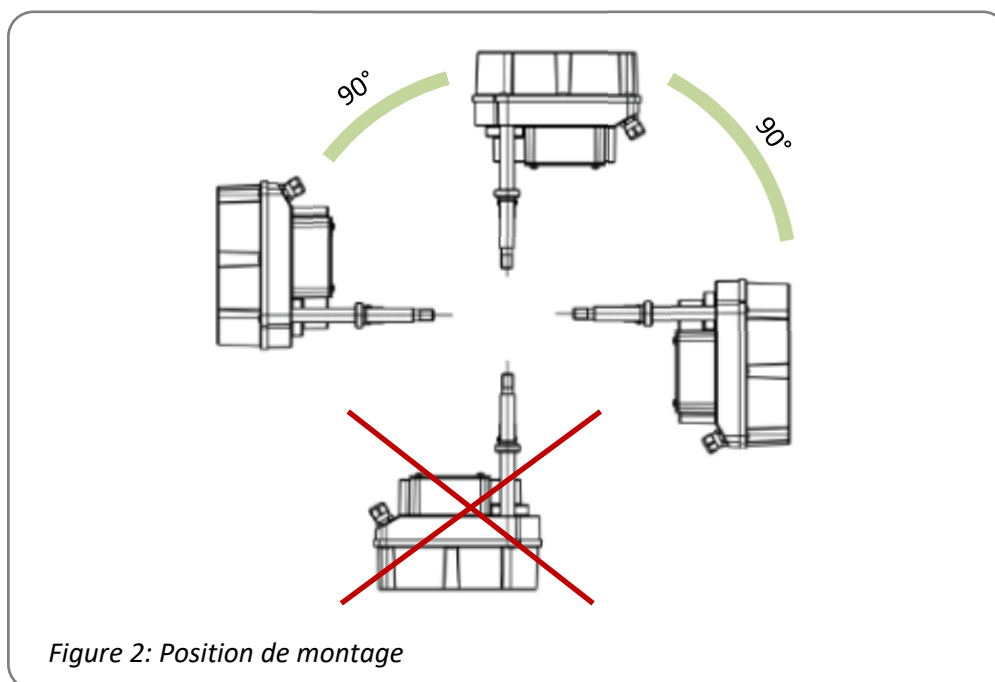
- Lors de l'installation et du fonctionnement d'équipements électriques antidéflagrants, il faut veiller à une protection contre les conditions ambiantes nocives qui limitent l'utilisation conforme de l'équipement Il peut s'agir, par exemple, d'une protection contre les liquides agressifs ou les influences climatiques. Lors de l'installation, respecter la norme CEI 60079-14 et d'autres normes et réglementations nationales en vigueur sur le site d'installation.
- Les indications figurant sur la plaque signalétique et les documents applicables doivent être respectées. Pour les entrées de câbles avec des conditions d'installation particulières (se reporter à «°X°» sur l'entrée de câble), les instructions correspondantes du fabricant doivent être respectées.
- Dans la version CEIEx, les entraînements peuvent être utilisés à des températures ambiantes conformément à la fiche technique.
- Les modes de fonctionnement sont conformes à CEI 60034-1, 8: S2 pour le fonctionnement à court terme et S4 pour le fonctionnement régulier (valeurs spécifiques à l'entraînement, se reporter aux fiches techniques spécifiques à l'entraînement).
- Pour la protection contre l'humidité et la poussière, les entraînements sont conçus conformément à la norme EN 60529 selon la classe de protection IP65.

Installation

- Le raccordement du conducteur aux points de serrage doit être effectué soigneusement afin que les fils individuels ne soient pas endommagés. Les données de raccordement maximales sur la plaque signalétique et les documents applicables doivent être respectées.
- L'appareil doit être intégré dans une mesure de mise à la terre ou de liaison équipotentielle appropriée avant la mise en service, une pièce de raccordement (4 mm²) est disponible à cet effet sur la face inférieure de l'actionneur. L'efficacité doit être vérifiée avant la première mise en service.
- Les entraînements doivent être installés avec suffisamment d'espace libre pour le retrait du capot (figure 1).
- La position de montage est arbitraire, à l'exception du «°capot vers le bas°» (figure 2).



Positions de montage



8. Commande manuelle et réglage des commutateurs DIP

8.1 Réglage des entraînements lors de la mise en service (capot ouvert)

Le capot doit être ouvert lors de la mise en service des entraînements. L'ouverture du capot ne doit avoir lieu que dans des zones non potentiellement explosives et uniquement dans un environnement sec (remarques au chap. 10).

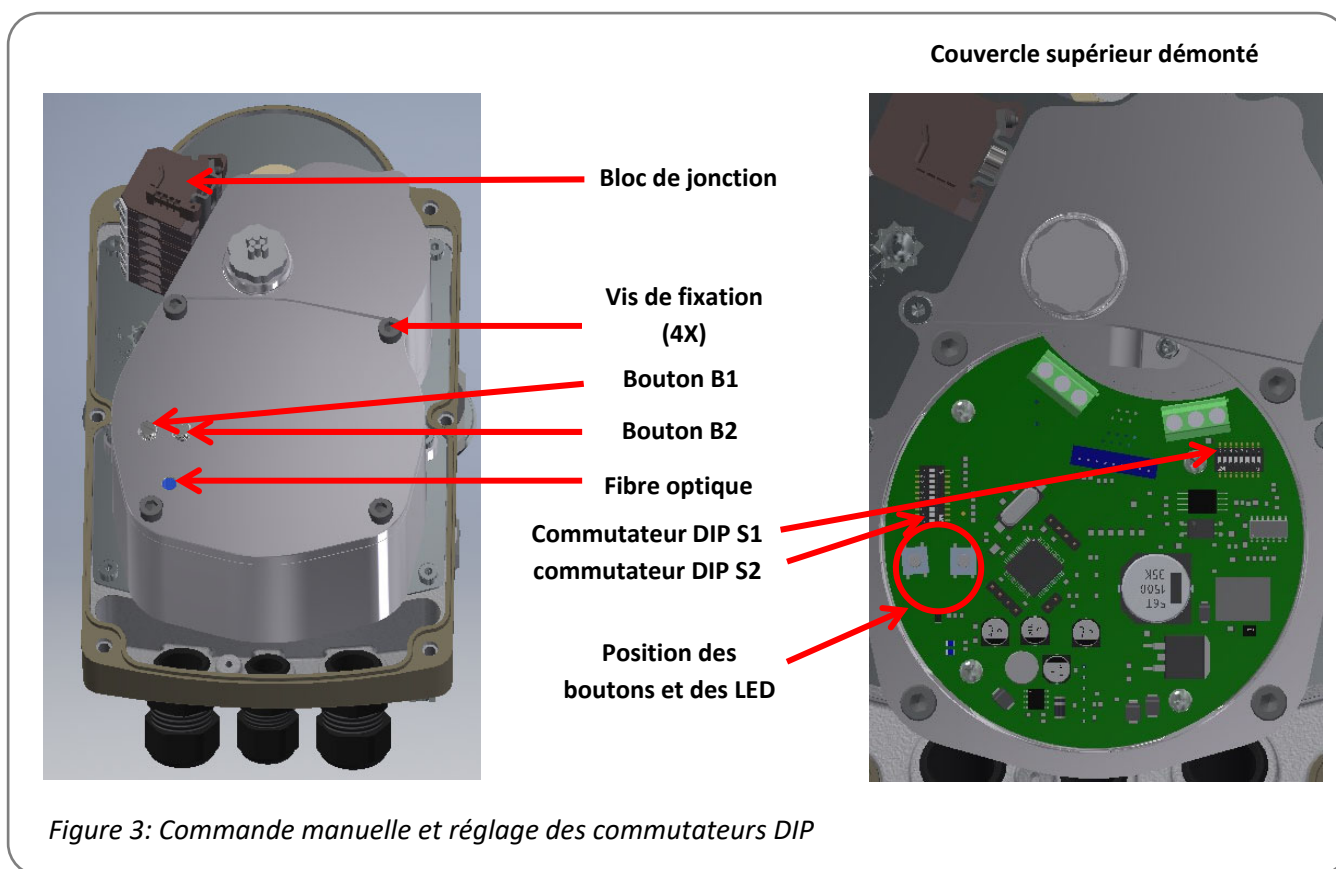
Pour l'actionnement de l'entraînement lors des travaux de réglage (montage de la soupape et réglage de la position finale), il existe une commande manuelle électrique au moyen d'un bouton-poussoir (commande se reporter au chap. 12.2).

Une programmation de la commande (commutateur DIP) est possible en état hors tension (se reporter au chap. 12.1). À cet égard, 4 vis de fixation du couvercle supérieur doivent d'abord être dévissées du boîtier de commande Ex d, puis le couvercle supérieur du boîtier de commande Ex d peut être retiré. Le couvercle supérieur du boîtier de commande Ex d ne doit pas être endommagé lors du retrait dans la zone de la fente de jonction.

Le montage du couvercle supérieur du boîtier de commande Ex d doit être effectué en tenant compte de la position du bouton-poussoir et de la fibre optique (se reporter à la figure 3). Le couple de serrage pour les vis du couvercle Ex d est de **6 Nm, qualité minimale des vis 8.8. (résistante à la corrosion)**.

Une fibre optique dans le boîtier Ex indique l'état de fonctionnement (affichage de l'état LED dans le boîtier de commande Ex d) (se reporter au chap. 12.3).

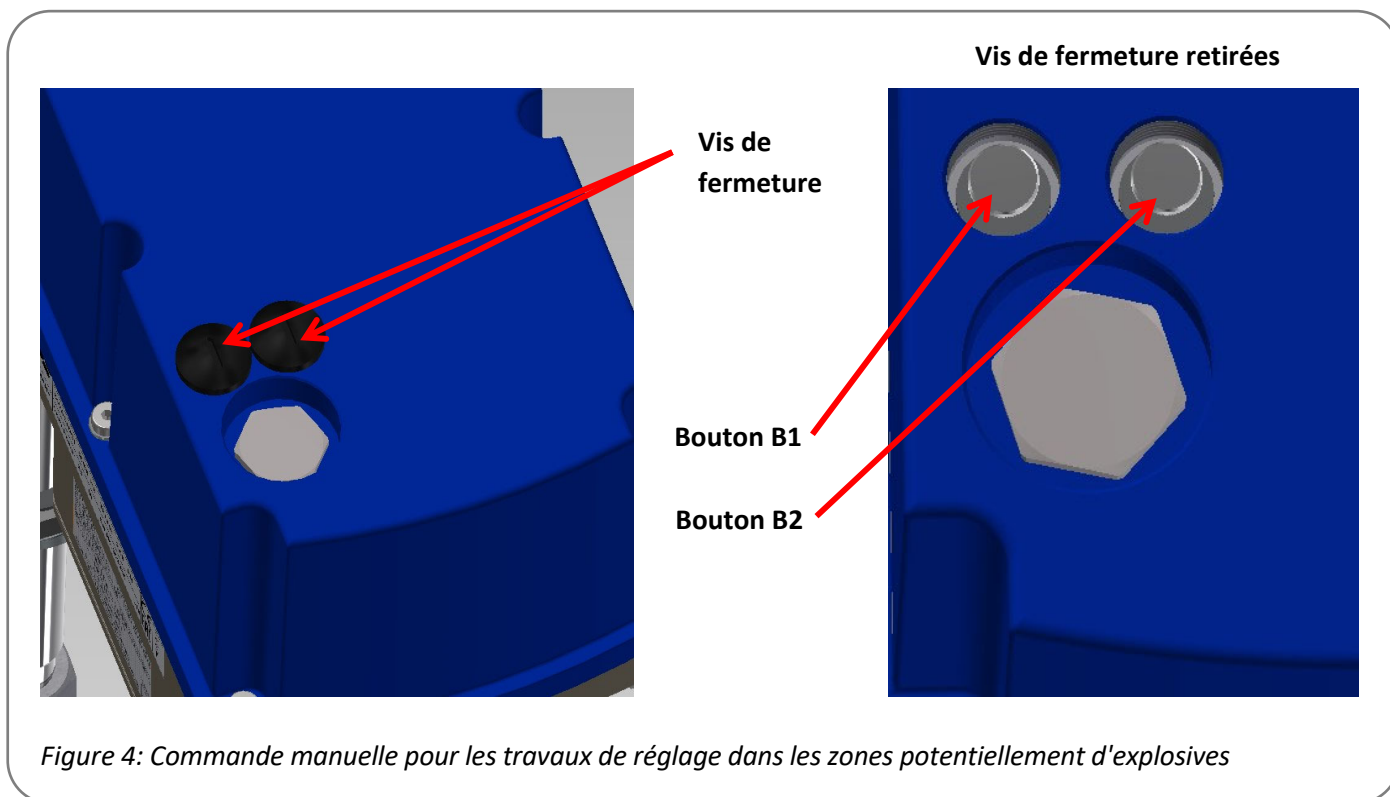
Le raccordement électrique des entraînements est effectué via le bloc de jonction. À cet effet, le schéma de câblage doit être respecté (se reporter au chap. 11.2).



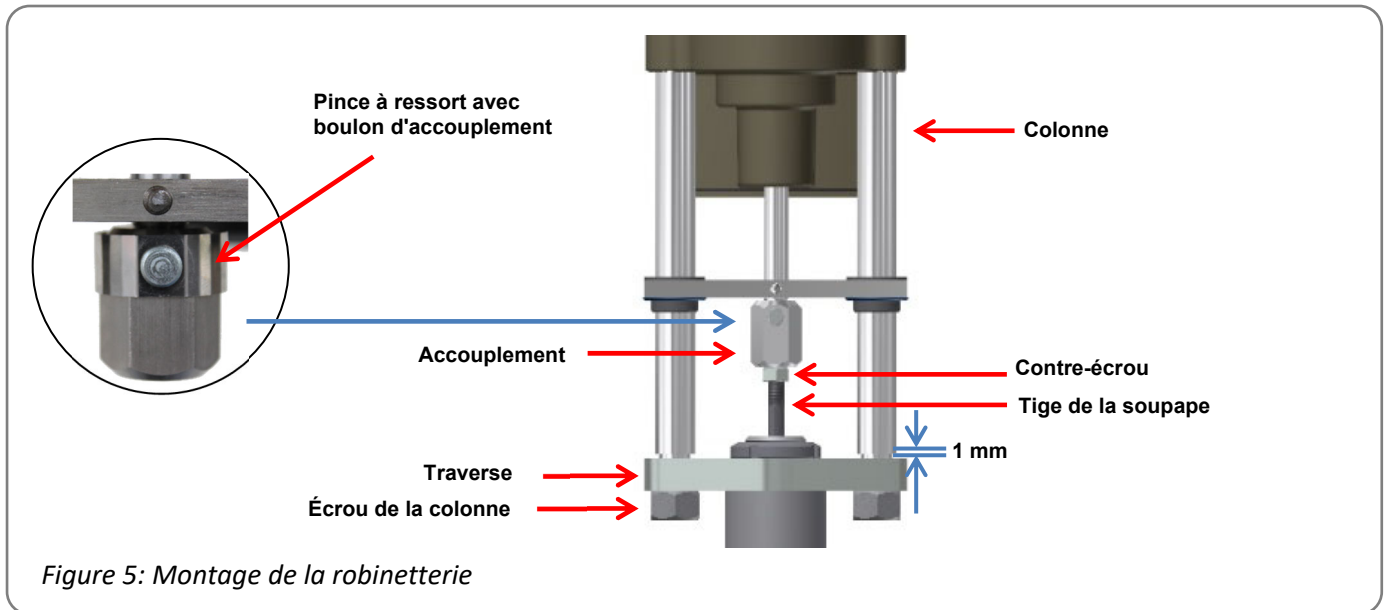
8.2 Réglage des entraînements pendant le fonctionnement (capot fermé)

Pour l'actionnement de l'entraînement lors de travaux de réglage dans des zones potentiellement explosives (réglage de la position de fin de course), une commande électrique manuelle au moyen d'un palpeur est présente dans le capot (condition se reporter au chap. 12.2).

Les vis de fermeture doivent être desserrées pour atteindre l'actionnement manuel.



9. Montage de la robinetterie



9.1 Montage de la robinetterie position finale de la force lorsque la broche d'entraînement est déployée

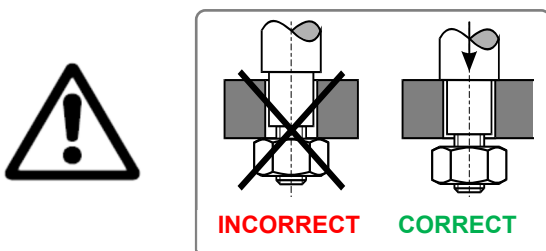
Position initiale°: Broche de la soupape rétractée, broche d'entraînement déployée.

1. Insérer l'entraînement sur la traverse.
2. Retirer le boulon d'accouplement et visser l'accouplement de 13 mm sur la tige de la soupape. Il doit y avoir un espace de 1 mm entre les colonnes et la traverse.
3. Insérer à nouveau la pince à ressort avec le boulon d'accouplement et serrer le contre-écrou.
4. Procéder au raccordement électrique de l'entraînement.
5. Rétracter la broche d'entraînement à l'aide d'une commande manuelle jusqu'à ce que les colonnes reposent sur la traverse.
6. Visser et serrer les écrous de la colonne.

9.2 Montage de la robinetterie position finale de la force lorsque la broche d'entraînement est rétractée

Position initiale°: Broche de la soupape déployée, broche d'entraînement rétractée.

1. Retirer la pince à ressort avec le boulon d'accouplement et visser l'accouplement de 13 mm sur la tige de la soupape.
2. Insérer l'entraînement sur la traverse de manière à ce qu'il enfonce la broche d'entraînement dans l'accouplement. Visser et serrer les écrous des colonnes.
3. Raccorder l'entraînement soit au moyen d'une roue manuelle, soit électriquement (se reporter à 10.) et le déplacer au moyen d'une commande manuelle (se reporter à 12.6) jusqu'à ce que la pince à ressort puisse être à nouveau enfichée avec un boulon d'accouplement



Avant de serrer les écrous de fixation, les colonnes doivent reposer sur la traverse de la soupape. Le cas échéant, la position de l'entraînement doit être corrigée par la commande manuelle. En cas de non-respect°: Dommages de l'entraînement°!

10. Ouverture et fermeture du capot

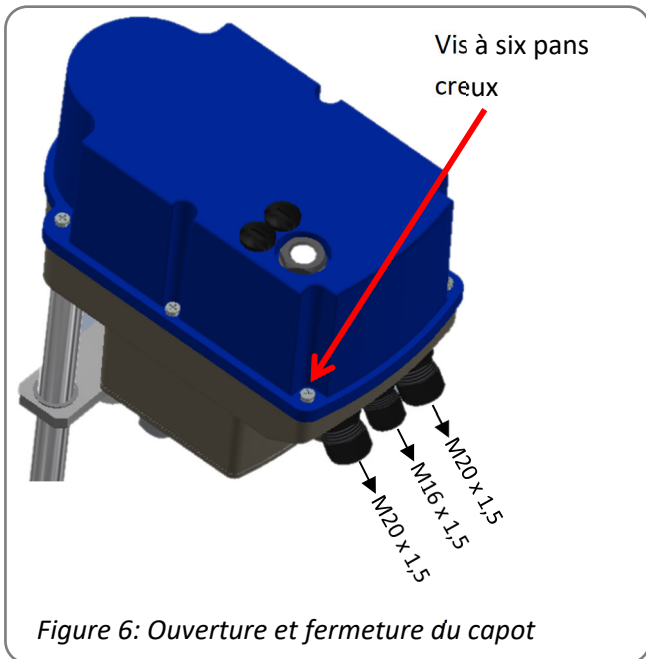


L'ouverture du capot ne doit avoir lieu que dans des zones non potentiellement explosives et uniquement dans un environnement sec.



Respecter les consignes de manipulation ESD appropriées avant d'ouvrir le boîtier°:

- Mettre l'entraînement à la terre.
- Toucher les parties du boîtier mises à la terre avant d'ouvrir le capot.



Ouvrir :

Desserrer d'abord toutes les vis avec un tournevis approprié, puis les retirer complètement du boîtier de la boîte de vitesses. Les vis sont protégées contre la perte. Retirer délicatement le capot afin de ne pas endommager le joint.

Fermer :

Poser le capot sur le boîtier de la boîte de vitesses et appuyer légèrement. Tourner légèrement les vis, puis les serrer diamétralement opposées. Il faut s'assurer que toutes les vis sont bien serrées afin de garantir la protection contre la pénétration d'eau et de poussière conformément à la norme EN 60529 selon IP65. **Le couple de serrage du capot Ex e/t est de 3 Nm.**

11. Raccordement électrique

11.1 Consignes de sécurité



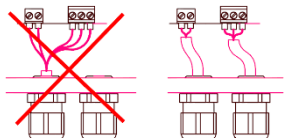
Lors du raccordement de la tension du réseau, celle-ci doit être déconnectée et protégée contre toute remise en marche involontaire.

Pour le raccordement électrique, le capot de l'entraînement doit être ouvert (se reporter au chap. 10). Les câbles de raccordement au réseau doivent être conçus pour le courant nominal de l'entraînement. Les câbles de couleur jaune-vert ne doivent être utilisés que pour le raccordement à des raccords de conducteurs de protection. Il y a des possibilités d'entrée de câble côté entraînement (presse-étoupes) sur la partie inférieure du boîtier. À cet effet, il y a respectivement

- 2x M20 x 1,5
- 1x M16 x 1,5

disponibles pour le passage de câbles par lesquels les câbles sont acheminés de l'extérieur vers l'intérieur (e reporter au chapitre 10). Lors du passage des câbles à travers les presse-étoupes, le rayon de courbure maximal des câbles doit être respecté. Les entrées non utilisées doivent être fermées par des éléments de fermeture appropriés. Étant donné que les actionneurs électriques PSF-M-Ex ne sont pas équipés d'un dispositif de coupure électrique interne, un interrupteur ou un disjoncteur doit être prévu dans l'installation du bâtiment. Celui-ci doit être situé à proximité de l'appareil, être facilement accessible pour l'utilisateur et être marqué en tant que dispositif de coupure de l'appareil. Par ailleurs, l'installation du bâtiment doit prévoir des dispositifs de protection contre les surintensités conformes à la norme CEI 60364-4-41 pour le raccordement des actionneurs de classe de protection I ou de classe de protection III à 24 VCC / 24 VCA.

Le raccordement au bornier est spécifié par le fabricant. La longueur de dénudage des câbles est de 8 mm et le couple de serrage sur le bornier doit être au minimum de 0,6 Nm et au maximum de 0,8 Nm.



Toutes les câbles de raccordement au réseau et de commande doivent être protégés mécaniquement par des mesures appropriées contre le desserrage involontaire des bornes de raccordement. Le raccordement au réseau et les câbles de commandes ne doivent pas être guidés ensemble dans un seul câble, deux câbles séparés doivent toujours être utilisés!

11.2 Schéma de raccordement

La figure 7 illustre le raccordement électrique pour les entraînements standard. Le schéma de raccordement dans l'entraînement est obligatoire pour le raccordement. Le raccordement des accessoires en option est indiqué dans les instructions de fonctionnement respectives.

24 VAC/DC

GND	Set Value	Feedback	L/+ OPEN	N/-	L/+ CLOSE	24VAC/DC Power Supply	
8	7	6	5	4	3	N/-	L/+
						2	1



100-240 VAC

GND	Set Value	Feedback	L/+ OPEN	N/-	L/+ CLOSE	100-240VAC Power Supply	
8	7	6	5	4	3	N	L
						2	1

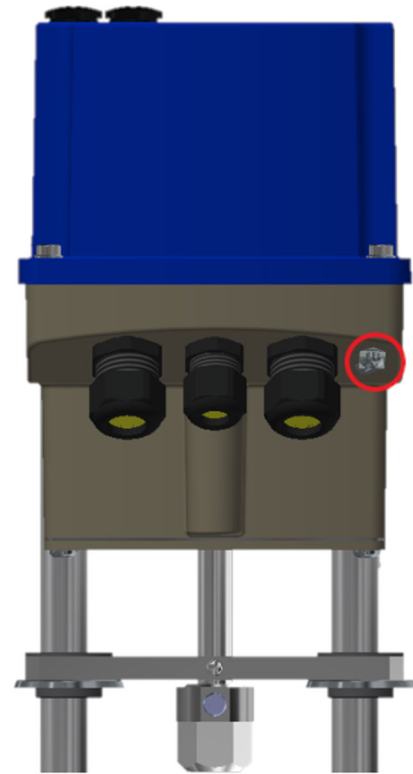


Figure 7: Raccordement électrique

Figure 8: Raccordement pour la liaison équipotentielle



Le raccordement du conducteur de protection PO doit être réalisé au niveau du  PE point repéré sur le boîtier !

Le raccordement pour la liaison équipotentielle est effectué sur la borne de la liaison équipotentielle extérieure de l'entraînement.

Veiller à ce que la longueur de dénudage de tous les câbles de raccordement soit correcte, de manière à assurer une protection contre les chocs électriques.

12. Affichage et fonctions

12.1 Commutateur DIP

S1	1	2	3	4	5	6	7	8
Fonction								
Signal	Valeur de consigne				Retour de la position			
Tension	Activé	Activé	Désactivé	Désactivé	Désactivé	Activé	Désactivé	Activé
Courant	Désactivé	Désactivé	Activé	Activé	Activé	Désactivé	Activé	Désactivé

S2	1	2	3 ¹⁾	4 ¹⁾	5	6	7	8	9 ¹⁾	10
Fonction										
Commande par la valeur de consigne						Acti- vé				
Commande par les entrées binaires						Dés- act.				
Sortir la tige de la soupape avec une valeur de consigne croissante					Acti- vé					
Rétracter la tige de la soupape avec la valeur de consigne croissante					Dés- act.					
Mise en service automatique	Fermeture par force / Ouverture par force			Acti- vé	Acti- vé					Dés- act.
	Fermeture par force / Ouverture par course			Acti- vé	Acti- vé					Acti- vé
	Fermeture par force / Ouverture par course de 20 mm			Acti- vé	Dés- act.					X
	Fermeture par force / Ouverture par course de 30 mm			Dés- act.	Acti- vé					X
	Fermeture par force / Ouverture par course de 40 mm ou 50 mm (PSF-M405-EX)			Dés- act.	Dés- act.					X
Mise en service manuelle	Fermeture par force / Ouverture par course nécessaire			Acti- vé	Acti- vé					Acti- vé
Plage de la valeur de consigne / signal de retour : 0-10 V / 0-20 mA		Acti- vé					Acti- vé	Acti- vé		
Plage de la valeur de consigne / signal de retour : 2-10 V / 4-20 mA		Dés- act.					Acti- vé	Acti- vé		
Valeur de consigne/plage divisée 5-10 V/10-20 mA		Acti- vé					Acti- vé	Dés- act.		
Valeur de consigne/plage divisée 6-10 V/12-20 mA		Dés- act.					Acti- vé	Dés- act.		
Valeur de consigne/plage divisée 0-5 V/0-10 mA		Acti- vé					Dés- act.	Acti- vé		
Valeur de consigne/plage divisée 2-6 V/4-12 mA		Dés- act.					Dés- act.	Acti- vé		
Position de fin de course de la force lorsque la tige de la soupape est déployée	Acti- vé									
Position de fin de course de la force lorsque la tige de la soupape est rétractée	Dés- act.									
Courbe de la robinetterie LINEAR valeur de consigne/position										Désactivé
Courbe de la robinetterie QUICK OPENING valeur de consigne/position										Activé

¹⁾ En cas de modification des interrupteurs S2-3 et S2-4, un nouveau calibrage doit être effectué afin que ce nouveau mode de fonctionnement soit effectif!

12.2 Bouton de commande

Fonction	Action	Bouton B1	Bouton B2	Séquence LED
Commande manuelle	Activer	Appuyer sur > 3 secondes	Appuyer sur > 3 secondes	Les deux LED clignotent en alternance
	Rétracter la tige de la soupape	Appuyer		La LED verte clignote
	Déployer la tige de la soupape		Appuyer	La LED rouge clignote
	Arrêt			Les deux LED clignotent en alternance
	Quitter	Appuyer sur > 3 secondes	Appuyer sur > 3 secondes	La LED rouge ou verte s'allume
Mise en service automatique	Démarrer		Appuyer sur > 7 secondes	Les deux LED s'allument
	Étalonnage terminé			La LED verte clignote 7x (lorsque l'étalonnage est terminé), la LED verte clignote rapidement (en cas d'échec de l'étalonnage)
	Quitter	Appuyer 1 fois		La LED rouge ou verte s'allume
Mise en service manuelle	Activer	Appuyer sur > 7 secondes		Les deux LED clignotent en alternance
	Rétracter la tige de la soupape	Appuyer		La LED verte clignote
	Déployer la tige de la soupape		Appuyer	La LED rouge clignote
	Démarrer	Appuyer sur > 3 secondes	Appuyer sur > 3 secondes	Les deux LED s'allument
	Quitter	Appuyer 1 fois		La LED rouge ou verte s'allume
Vitesse de réglage	Mettre en place ¹⁾		Appuyer sur > 4 secondes	La LED rouge clignote, la LED verte s'allume / 100% 3x 75% 2x 50% 1x
	Changement		Appuyez une fois pour changer de niveau	La LED rouge clignote, la LED verte s'allume / 100% 3x 75% 2x 50% 1x
	Adoptez	Appuyer 1 fois		

¹⁾ Si aucune autre action n'est entreprise, la motorisation quitte automatiquement cette fonction de réglage après 15 secondes et ne modifie pas le réglage.

12.3 Affichage de l'état

	LED verte	LED rouge
Entraînement non étalonné	Désactivé	Clignote rapidement
Fonctionnement normal / l'entraînement avance	Activé	Désactivé
Fonctionnement normal / l'entraînement est arrêté	Désactivé	Activé
Mode manuel actif	Clignote en alternance	Clignote en alternance
Mode manuel La tige de la soupape sera déployée	Désactivé	Clignote
Mode manuel La tige de la soupape sera rétractée	Clignote	Désactivé
Mise en service automatique en cours	Activé	Activé
Mise en service automatique et manuelle réussie	Clignote 7 x - 1,5 sec. désactivé	Activé
Mise en service automatique échouée	Clignote rapidement	Activé
Surtension	Clignote 1 x - 1,5 sec.	Activé
Sous-tension	Clignote 2 x - 1,5 sec.	Activé
Erreur de mémoire	Clignote 3 x - 1,5 sec. désactivé	Activé
Erreur de la valeur de consigne (< 1 V, < 2 mA)	Clignote 4 x - 1,5 sec. désactivé	Activé
Erreur de couple	Clignote 5 x - 1,5 sec. désactivé	Activé
Sous-température/surtempérature	Clignote 6 x - 1,5 sec. désactivé	Activé

12.4 Mise en service automatique (se reporter également au chapitre 12.2)

- Contrôler la connexion sûre entre la vanne et l'actionneur.
- Pour lancer la mise en service automatique, appuyer sur le bouton B2 pendant au moins 7 secondes.
 - Option 1 : «°Ouvrir avec force – Fermer avec force°» : L'entraînement se déplace en position de fin de course ouverte par force et revient en position de fin de course fermée. L'entraînement se déplace en position de fin de course ouverte par force et revient en position de fin de course fermée.
 - Option 2 : «°Ouvrir avec course étalonnée°» (20/30/40 mm)° ou (20/30/50 mm pour PSF-M405-EX): La position de fin de course fermée est enregistrée et la course est calculée en fonction du réglage. Si le déplacement possible est inférieur à la course pré-réglée, la course de fonctionnement est automatiquement réduite à la valeur maximale possible qui en résulte.
- Après la mise en service réussie, la LED verte clignote sept fois.
- Appuyer ensuite sur le bouton B1 pour accéder au fonctionnement normal.
- Après la mise en service réussie, vérifier la course déterminée ou réglée en spécifiant la valeur de consigne et la position de la vanne.
- Un échec de la mise en service est signalé par un clignotement rapide de la LED verte. Vérifier le montage de la vanne.
- Pour la mise en service, il est nécessaire qu'une course résiduelle d'au moins 1 mm soit disponible dans la « direction de fermeture avec force » avant que l'entraînement n'atteigne sa butée mécanique. Par ailleurs, l'entraînement doit pouvoir effectuer au moins une course de 5 mm.

12.5 Mise en service automatique (se reporter également au chapitre 12.2)

- Contrôler le raccord vissé sûr entre la vanne et l'actionneur.
- Pour activer l'étalonnage individuel, appuyer sur le bouton B1 > pendant au moins 7 secondes.
- Avec les boutons B1 et B2, l'entraînement peut être déplacé manuellement jusqu'à ce que la position de fin de course ouverte souhaitée de la vanne soit atteinte.
- L'étalonnage des deux positions de fin de course est lancé et enregistré en appuyant simultanément sur B1 et B2 pendant au moins 3 secondes.
- Après l'étalonnage réussi, la LED verte clignote sept fois.
- Appuyer ensuite sur le bouton B1 pour accéder au fonctionnement normal.
- Vérifier la course réglée en spécifiant la valeur de consigne et en mesurant la valeur réelle.
- Un échec de l'étalonnage est signalé par un clignotement rapide de la LED verte. Vérifier le montage de la vanne.
- Pour la mise en service, il est nécessaire qu'une course résiduelle d'au moins 1 mm soit disponible dans la « direction de fermeture avec force » avant que l'entraînement n'atteigne sa butée mécanique. Par ailleurs, l'entraînement doit pouvoir effectuer au moins une course de 5 mm.

12.6 Commande manuelle (se reporter également au chapitre 12.2)

- Maintenir les boutons B1 et B2 enfoncés simultanément pendant au moins 3 secondes pour activer la commande manuelle.
- Appuyer sur le bouton B1 pour rétracter la tige de la soupape.
- Appuyer sur le bouton B2 pour déployer la tige de la soupape.
- Maintenir les boutons B1 et B2 enfoncés simultanément pendant au moins 3 secondes pour quitter la commande manuelle.

12.7 Manivelle

- Pousser la manivelle vers le boîtier° : le moteur est désactivé.
- Maintenir la manivelle enfoncée et la tourner° :
 - vers la gauche°: la tige de la soupape se déplace vers le bas.
 - vers la droite°: la tige de la soupape se déplace vers le haut.
- Relâcher la manivelle° : la manivelle est hors fonction, après 5 secondes, le moteur est réactivé.

13. Fonctionnement

L'exploitant d'une installation électrique en atmosphère potentiellement explosive doit maintenir les équipements en bon état, les exploiter correctement, les surveiller et effectuer des travaux d'entretien et de réparation. Se référer à cet égard aux normes CEI 60079-17 / CEI 60079-19.

Pendant le fonctionnement, tous les paramètres internes, tels que le couple moteur requis et la position actuelle, ainsi que les états de fonctionnement de l'entraînement, sont surveillés en permanence. Cela garantit que l'entraînement est positionné avec une précision optimale et que la robinetterie est toujours correctement fermée.

13.1 Séparation de la plage

En position S2-2/7/8 du commutateur "Signal de valeur de consigne/Séparation de la plage", la valeur de consigne est divisée en une plage inférieure ou supérieure. Cela signifie que plusieurs actionneurs peuvent être commandés avec un seul signal de valeur de consigne.

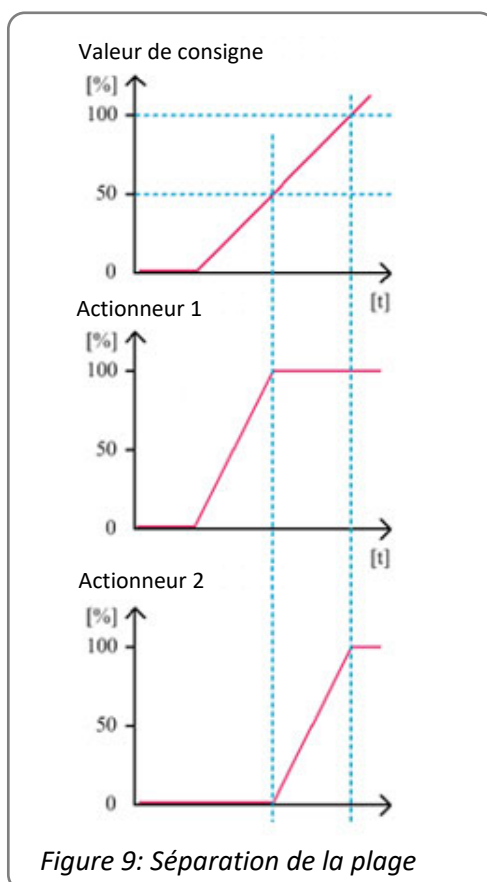
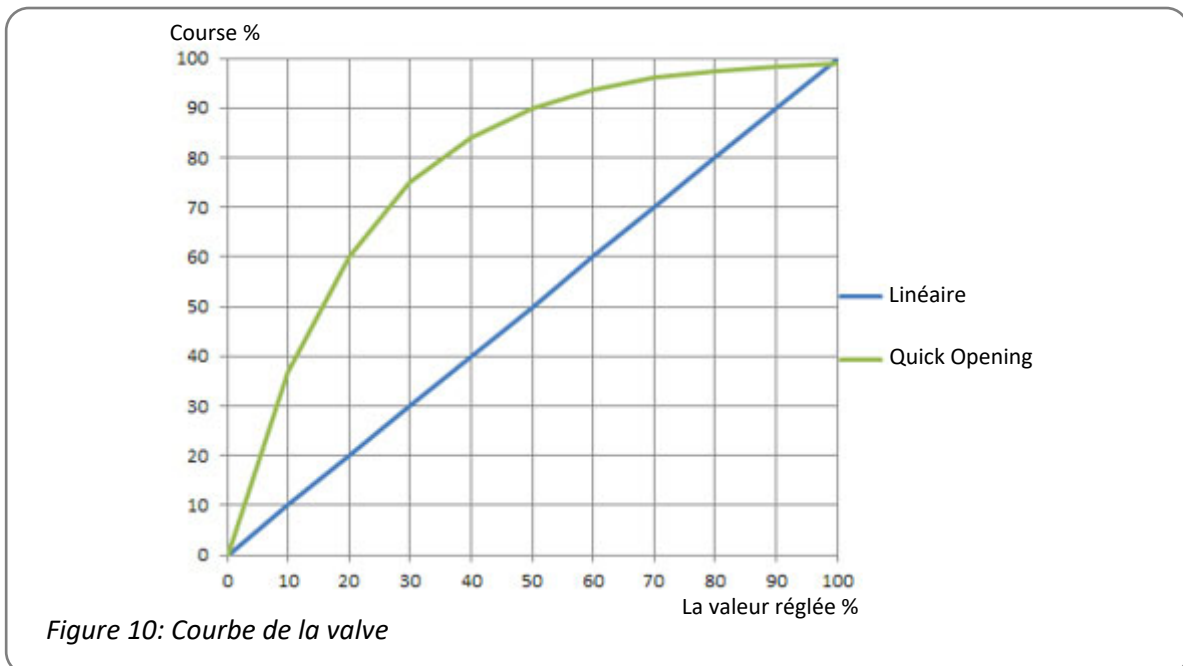


Figure 9: Séparation de la plage

13.2 Courbe de la valve

La position du commutateur S2-10 peut être utilisée pour sélectionner la relation entre la valeur réglée et la position de l'actionneur. Deux courbes sont disponibles. Avec la courbe de vanne linéaire, la position de l'actionneur en % correspond à la valeur de consigne en %. La "Quick Opening Curve" permet une ouverture rapide de la vanne avec une petite valeur de réglage.



14. Mise en service



- Avant la mise en service initiale, l'équipement doit être vérifié sur la base de son marquage à l'égard de son adéquation dans la zone concernée. Les valeurs indiquées sur la plaque signalétique et les indications figurant sur les documents correspondants ne doivent pas être dépassées.
- La mise en service et l'utilisation ne doivent avoir lieu que si l'équipement est correctement disposé au sein de l'installation dans un état intact et propre.
- Ouvrir le capot (se reporter au chap. 9), positionner l'entraînement sur la vanne (se reporter au chap. 9), procéder au raccordement électrique (se reporter au chap. 11)
- Effectuer la mise en service automatique (se reporter au chap. 12.4) ou manuelle (se reporter au chap. 12.5).
- Fermer le capot (se reporter au chap. 10).



Le raccordement électrique et la mise en service en présence de la tension du réseau ne doivent être effectués que par un personnel qualifié et formé !

Ne pas toucher les câbles de raccordement lors de la mise en service !

15. Maintenance et entretien

Les entraînements ne nécessitent aucun entretien en respectant les conditions d'utilisation indiquées dans la fiche technique. Les engrenages sont lubrifiés à vie et ils ne nécessitent pas de nouvelle lubrification.



Attention !

Lors de l'entretien et de la maintenance, l'entraînement ne doit pas être actionné électriquement.

Le personnel qui effectue les travaux ainsi que l'entretien et la maintenance doit être compétent et familiarisé avec le travail.

15.1 Nettoyage

Un chiffon humide doit être utilisé pour le nettoyage.

Veillez ne pas utiliser de produits de nettoyage contenant des solvants, car ils peuvent rendre illisible l'inscription des autocollants de sécurité et de la plaque signalétique. Pendant le processus de nettoyage, l'entraînement ne doit pas être déplacé.

15.2 Réparation



Les entraînements sont soumis à la précontrainte d'un ressort de rappel, le boîtier de boîte de la boîte de vitesses ne doit pas être ouvert.

Les entraînements défectueux doivent être renvoyés à notre usine mère de Bad Dürkheim, en Allemagne, pour être réparés (se reporter au chap. 15.4).

15.3 Pièces de rechange

Les entraînements défectueux peuvent être renvoyés à notre usine mère à Bad Dürkheim, en Allemagne, et les dommages et leurs causes possibles y seront examinés (se reporter au chap. 15.4).

15.4 Adresse du service°:

PS-Automation GmbH
Phillip-Krämer-Ring 13
D-67098 Bad Dürkheim

Tél.: +49 (0) 6322/ 94980-0
E-mail: info@ps-automation.com
www.ps-automation.de

16. Mise hors service et élimination

- Débrancher la connexion de la tension secteur et la sécuriser contre une remise en marche involontaire.
- Ouvrir le capot.
- Retirer les raccordements externes.
- Retirer l'entraînement de la vanne.

Élimination

L'entraînement est considéré comme un déchet provenant d'équipements électriques et électroniques et il ne doit pas être éliminé en tant que déchet domestique.



Conformément à la directive 2012/19/EU relative aux déchets d'équipements électriques et électroniques (DEEE), les appareils décrits ici ne peuvent pas être éliminés par les entreprises municipales de traitement des déchets.

Si vous ne pouvez ou ne voulez pas faire éliminer l'appareil par une entreprise spécialisée, vous pouvez renvoyer l'appareil au fabricant, qui veillera à ce que l'appareil soit éliminé dans les règles de l'art, moyennant une somme forfaitaire.

17. Annexe

17.1 Accessoires

Des accessoires sont disponibles en option pour les entraînements.

Les données techniques figurent dans les fiches techniques correspondantes.

Nos succursales:

Italie

PS Automazione S.r.l.
Via Pennella, 94
I-38057 Pergine Valsugana (TN)
Tel.: <+39> 04 61-53 43 67
Fax: <+39> 04 61-50 48 62
E-mail: info@ps-automazione.it

Inde

PS Automation India Pvt. Ltd.
Srv. No. 25/1, Narhe Industrial Area,
A.P. Narhegaon, Tal. Haveli, Dist.
IND-411041 Pune
Tel.: <+ 91> 20 25 47 39 66
Fax : <+ 91> 20 25 47 39 66
E-mail : sales@ps-automation.in
www.ps-automation.in

N'oubliez pas de scanner les codes QR dans une atmosphère explosive uniquement avec un terminal approprié°!

Scannez ce code QR pour trouver les données de contact de toutes les succursales de PS Automation ou visitez notre page de sites sur :

<https://www.ps-automation.com/sites/?lang=fr>



PS Automation GmbH

Philipp-Krämer-Ring 13
D-67098 Bad Dürkheim
Tel.: +49 (0) 6322 94980-0
E-mail: info@ps-automation.com
www.ps-automation.com

