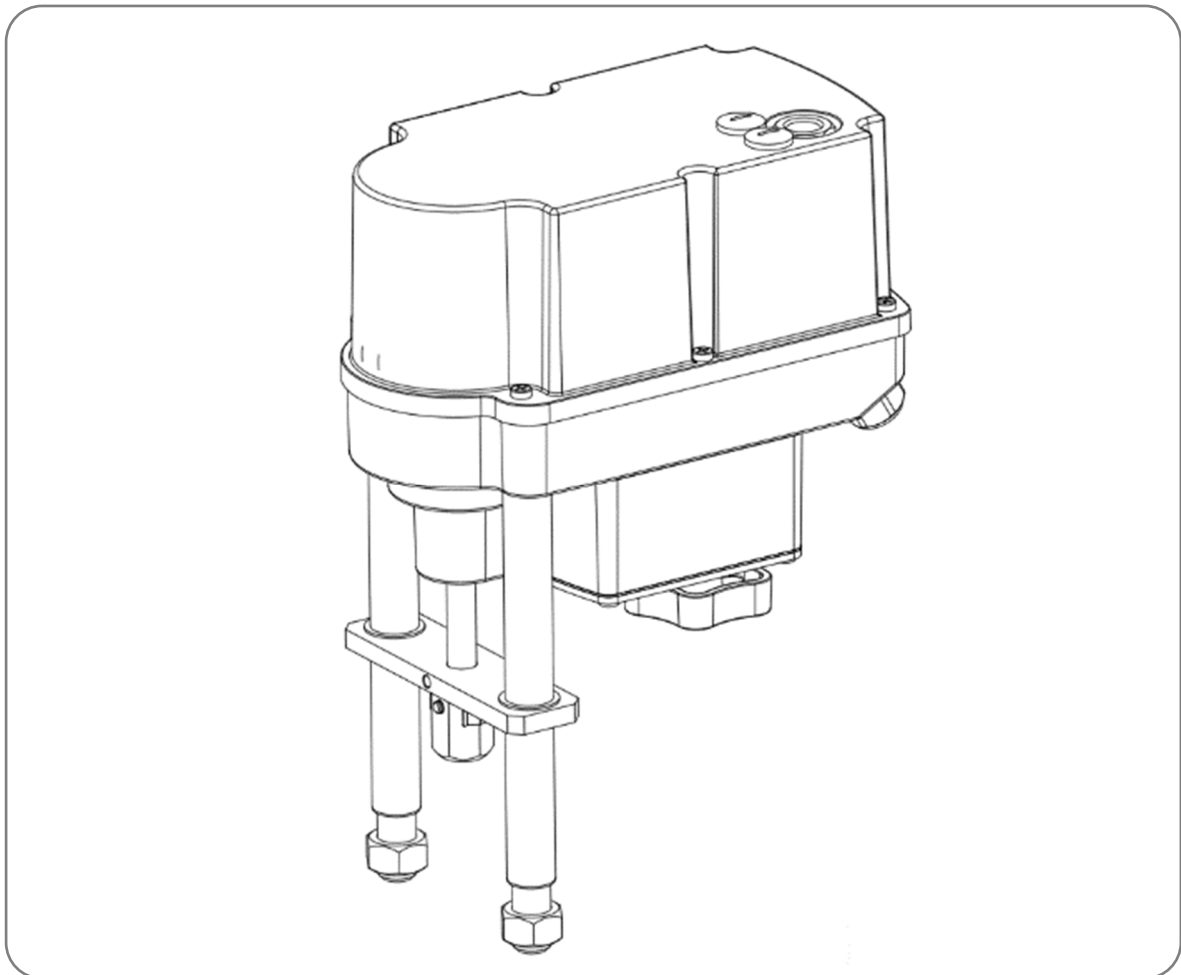


# Betriebsanleitung



# Inhaltsverzeichnis

1. Produktbeschreibung.....	3
2. Angewandte Normen.....	3
3. Kenndaten.....	4
3.1 Typenschlüssel.....	5
4. Verwendete Symbole und Sicherheit.....	5
5. Bestimmungsgemäße Verwendung.....	6
5.1 Besondere Bedingungen.....	7
6. Lagerung.....	7
7. Betriebsbedingungen und Installation.....	7
8. Handbetätigung und Einstellung der DIP-Schalter.....	9
8.1 Einstellung der Antriebe bei Inbetriebnahme (Haube geöffnet).....	9
8.2 Einstellung der Antriebe während des Betriebs (Haube geschlossen).....	10
9. Armaturenanbau.....	11
9.1 Armaturenanbau Kraft-Endlage bei ausgefahrener Antriebsspindel.....	11
9.2 Armaturenanbau Kraft-Endlage bei eingefahrener Antriebsspindel.....	11
10. Öffnen und Schließen der Haube.....	12
11. Elektroanschluss.....	13
11.1 Sicherheitshinweise.....	13
11.2 Anschlussplan.....	14
12. Anzeige und Funktionen.....	15
12.1 DIP-Schalter.....	15
12.2 Bedientaster.....	16
12.3 Statusanzeige.....	17
12.4 Automatische Inbetriebnahme (s. dazu auch Kapitel 12.2).....	17
12.5 Manuelle Inbetriebnahme (s. dazu auch Kapitel 12.2).....	17
12.6 Manuelle Bedienung (s. dazu auch Kapitel 12.2).....	18
12.7 Handrad.....	18
13. Betrieb.....	19
13.1 Split Range.....	19
13.2 Armaturenkurve.....	20
14. Inbetriebnahme.....	20
15. Wartung und Instandhaltung.....	21
15.1 Reinigung.....	21
15.2 Instandsetzung.....	21
15.3 Ersatzteile.....	21
15.4 Serviceadresse:.....	21
16. Außerbetriebnahme und Entsorgung.....	22
17. Anhang.....	22
17.1 Zubehör.....	22
17.2 Original Einbauerklärung für unvollständige Maschinen und EU-Konformitätserklärung.....	23

# 1. Produktbeschreibung

Der Schubantrieb Typ PSF-\*\*0\*. \*-\*-Ex ist ein industrietauglicher, multifunktionaler Regelantrieb mit Nothandrad zur Betätigung von Industrieventilen verschiedenster Bauarten in unterschiedlichsten Anwendungen. Der Schubantrieb ist für den Zusammenbau mit Armaturen und deren motorische Betätigung bestimmt. Er wird als elektrischer Armaturenantrieb in den explosionsgefährdeten Bereichen der Gerätekategorie II 2G (Ex-Zone 1, Ex d e, Geräteschutzniveau Gb) oder der Gerätekategorie II 2D (Ex-Zone 21, Geräteschutzniveau Db) mittels Befestigungssäulen ortsfest installiert eingesetzt.

Durch ein Schauglas in der Haube kann ein Betriebszustand (LED im Ex d Gehäuse - Motorbaugruppe) angezeigt werden. Durch 2 Betätigungstastern in der Haube kann der Schubantrieb bedient werden (die Mikroschalter hierfür befinden sich ebenfalls im Ex d Gehäuse).

Eine Programmierung der Steuerung (DIP Schalter) ist im **sicheren Bereich**, bzw. im spannungsfreien Zustand möglich. Hierfür wird die Haube demontiert und die Befestigungsschrauben im Ex d Gehäuse entfernt.

Zum Schutz gegen Umwelteinflüsse sind Deckel und Unterteil pulverbeschichtet.

Für das Einbringen der elektrischen Leitungen stehen die Kabel- und Leitungseinführungen im Gehäuseunterteil zur Verfügung.

Eine Notbetätigung der Antriebe bei Spannungsausfall ist über das Handrad möglich.

Der Aufbau, sowie das Zusammenwirken der einzelnen Komponenten und der Gehäuse hinsichtlich ihrer Einsatzfähigkeit in explosionsgefährdeten Bereichen, werden von PS Automation GmbH geprüft und durch die Kennzeichnung mit dem Typenschild bestätigt.

Der Schubantrieb Typ PSF-\*\*0\*. \*-\*-Ex besteht im Wesentlichen aus:

- den beiden Befestigungssäulen
- der Antriebswelle und
- dem Gehäuseteil
- im Gehäuseunterteil (Montageplatte) ist der mechanische Teil (mehrstufiges Stirnradgetriebe) untergebracht
- Im Gehäuseoberteil (unter Deckelhaube) befindet sich der Ex e / t Anschlussraum, dieser wird gebildet aus der Haube und der Oberseite des Gehäuseunterteils (Montageplatte)
- mit Kabel- und Leitungseinführungen
- mit Anschlussstück für die elektrischen Verbindungen (elektrischer Anschlussraum)
- mit Ed d Motor- Steuerungsgehäuse

# 2. Angewandte Normen

EN IEC 60079-0:2018 / Allgemeine Anforderungen

EN IEC 60079-7:2015/A1:2018 / erhöhte Sicherheit „e“


EN 60079-31:2014 / Schutz durch Gehäuse „t“

EN 60079-1:2014 / druckfeste Kapselung „d“

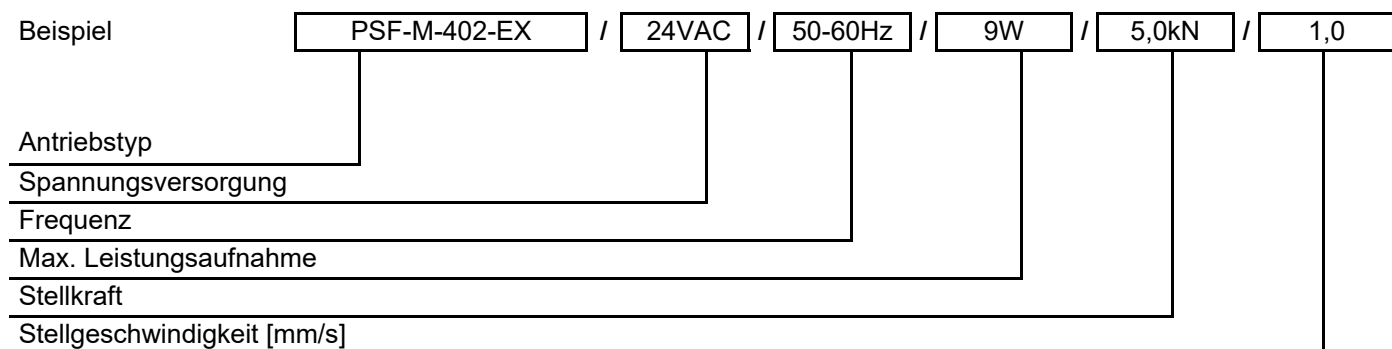
EN ISO 80079-36:2016 / Allgemeine Anforderung

EN ISO 80079-37:2016 / Konstruktive Sicherheit „c“

### 3. Kenndaten

Geräteklasse	II 2GD
EU-Baumusterprüfbescheinigung	TPS 22 ATEX 110398 0002 X
Ex Kennzeichnung	 Ex db eb IIC T6 Gb oder Ex db eb IIC T4 Gb bzw. Ex tb IIIC T80 °C Db oder Ex tb IIIC T100 °C Db
Baugröße (elektrischer Teil)	ca. 240 x 135 x 181 mm (BxLxH) (Ex e / Ex t Gehäuse)
Stellkraft	Variantenabhängig
Stellzeit	0,5 - 1,0 mm/s
Hub	40 mm-50 mm
Nennspannung	24VAC/DC, 100-240VAC
Bemessungsstrom Vorsicherung (nur bei 100 – 240VAC Netzteil, verbaut in Netzteil)	maximal 1,8A AC / 1,1A DC 2AT 230VAC
Äußerer Gehäusewerkstoff	GD- $\text{AlSi9Cu3}$ (EX eb / tb Gehäuse) Druckguss
Oberflächenbehandlung	Pulverbeschichtet, zulässige Gesamtschichtdicke $\leq 500\mu\text{m}$ (inkl. Typenschild)
Umgebungstemperaturbereich erweitert	$-10\text{ °C} \leq T_a \leq 40\text{ °C}$ $-10\text{ °C} \leq T_a \leq 60\text{ °C}$
Temperaturklasse	T6 (bei $T_a +40\text{ °C}$ ) / T4 (bei $T_a +60\text{ °C}$ )
Max. Oberflächentemperatur	80 °C (bei $T_a +40\text{ °C}$ ) / 100 °C (bei $T_a +60\text{ °C}$ )
IP-Schutzgrad	$\geq \text{IP64}$

### 3.1 Typenschlüssel



## 4. Verwendete Symbole und Sicherheit

### Allgemeine Gefahren bei Nichtbeachtung der Sicherheitshinweise

Die Antriebe PSF-M-Ex sind nach dem neuesten Stand der Technik gebaut und betriebssicher. Dennoch können von den Antrieben Gefahren ausgehen, wenn sie nicht von geschultem oder zumindest eingewiesenem Personal und/oder unsachgemäß oder zu nicht bestimmungsgemäßem Gebrauch eingesetzt werden.

Hierdurch drohen beispielsweise

- Gefahren für Leib und Leben des Benutzers oder Dritter,
- Gefahren für Sachwerte des Anwenders,
- Beeinträchtigungen von Sicherheit und Funktion des Antriebes.

Es ist sicherzustellen, dass jede Person, die im Betrieb mit der Aufstellung, Inbetriebnahme, Bedienung, Wartung und Reparatur der Antriebe beauftragt ist, diese Betriebsanleitung und besonders dieses Kapitel gelesen und verstanden hat.

### Sicherheitsbewusstes Arbeiten

- Die Antriebe dürfen nur von ausgebildetem und autorisiertem Bedienungspersonal bedient werden.
- Die in dieser Anleitung aufgeführten Sicherheitshinweise, die bestehenden nationalen Vorschriften zur Unfallverhütung, sowie eventuelle interne Arbeits-, Betriebs- und Sicherheitshinweise des Betreibers sind zu beachten.
- Die in der Betriebsanleitung angegebenen Abschaltprozeduren sind bei allen Arbeiten zu beachten wie Aufstellung, Inbetriebnahme, Rüsten, Betrieb, Veränderung von Einsatzbedingungen und Betriebsweisen sowie Wartung, Inspektion und Reparatur.
- Vor dem Arbeiten an möglicherweise spannungsführenden Bereichen ist sicherzustellen, dass diese spannungsfrei sind.
- Beachten Sie bei der Installation der Antriebe die EN IEC 60079-14.
- Es ist dafür zu sorgen, dass die Antriebe immer in einwandfreiem Zustand betrieben werden. Äußerlich erkennbare Schäden und Mängel, sowie Veränderungen des Betriebsverhaltens, welche die Sicherheit beeinträchtigen können, sind sofort zu melden.

## Hinweise auf Gefahren

Die folgenden Gefahrensymbole werden in dieser Anleitung verwendet:



**Achtung!** Es bestehen allgemeine Gefahren, die zu Sach- und/oder Personenschäden führen können.



**Vorsicht!** Lebensgefährliche elektrische Spannungen können anliegen!



**Gefahr!** Dieses Symbol warnt vor einer drohenden Gefahr für die Gesundheit von Personen. Die Nichtbeachtung dieser Hinweise kann Verletzung zur Folge haben.



**Achtung!** Handhabungsvorschriften beachten. Elektrostatisch gefährdete Bauelemente.

## Weitere Hinweise

- Bei Wartung, Inspektion und Reparatur direkt nach dem Betrieb ist mit erhöhten Oberflächentemperaturen am Motorgehäuse zu rechnen. Verbrennungsgefahr!
- Sichtbare Staubablagerungen müssen unverzüglich beseitigt werden!
- Die Haube darf nur in explosionsfreier Umgebung geöffnet werden! Bei Arbeiten im Ex-Bereich sind die europäischen Normen EN 60079-14 „Errichten von elektrischen Anlagen in explosionsgefährdeten Bereichen“ und die EN 60079-17 „Prüfung und Instandhaltung elektrischer Anlagen im Ex-gefährdeten Bereich“ zu beachten.
- Bei Nachrüstung und Betrieb des Antriebes mit PS-Zubehörteilen sind die dafür vorhandenen Betriebsanleitungen zu beachten.
- Anschlüsse für die Signal-Ein- und Ausgänge sind durch doppelte Isolation von den berührunggefährlichen Stromkreisen getrennt.

## 5. Bestimmungsgemäße Verwendung

- Der Schubantrieb Typ PSF-M-EX ist ein ortsfest installiertes Gerät zum Einsatz in der Ex-Zone 1, 2, 21 oder 22.  
Der Schubantrieb Typ PSF-M-EX ist nicht geeignet für den Einsatz in der Zone 0 und in der Zone 20.
- Die auf dem Typenschild ausgewiesenen elektrischen Daten, sowie die Gerätekategorie für den Einsatzort sind zu beachten.
- Der Betreiber einer elektrischen Anlage in explosionsgefährdeter Umgebung hat die Betriebsmittel in ordnungsgemäßem Zustand zu halten, ordnungsgemäß zu betreiben, zu überwachen und Instandhaltungs- sowie Instandsetzungsarbeiten durchzuführen. Siehe hierzu auch EN IEC 60079-17 / EN IEC 60079-19
- Die Schubantriebe PSF-M-EX sind ausschließlich für den Einsatz als elektrische Armaturentriebe gebaut. Sie sind für den Zusammenbau mit Armaturen und deren motorische Betätigung bestimmt.
- Jeder darüberhinausgehende Gebrauch gilt als nicht bestimmungsgemäß. Für hieraus resultierende Schäden haftet der Hersteller nicht.
- Die Antriebe dürfen nicht außerhalb der in Datenblatt, Katalog und/oder Auftragsdokumentation angegebenen Grenzwerte betrieben werden. Zuwiderhandlung schließt eine Haftung des Herstellers für daraus resultierende Schäden aus.
- Zur bestimmungsgemäßen Verwendung gehört auch die Einhaltung der vom Hersteller vorgeschriebenen Betriebs-, Wartungs- und Instandhaltungsbedingungen.
- Nicht als bestimmungsgemäße Verwendung gelten der Aufbau und die Einstellung des Antriebs, sowie dessen Wartung. Dabei sind erhöhte Sicherheitsvorkehrungen zu treffen!

- Die Montage/ Demontage, Betriebs- und Wartungsarbeiten dürfen nur von geeignetem und mit der Arbeit vertrautem Fachpersonal durchgeführt werden. Es müssen alle allgemeingültigen gesetzlichen Regeln und die sonstigen verbindlichen Richtlinien zur Arbeitssicherheit, zur Unfallverhütung und zum Umweltschutz eingehalten werden.
- Eigenmächtige Veränderungen an den Antrieben schließen eine Haftung des Herstellers für daraus resultierende Schäden aus.

## 5.1 Besondere Bedingungen

- Um kritische elektrostatische Aufladungen zu vermeiden, dürfen
  - die Geräte nicht in der Nähe stark ladungserzeugender Prozesse installiert werden.
  - die Geräte nur mit feuchtem oder antistatischem Tuch gereinigt werden.
- Die Länge der druckfesten Spalte ist zum Teil größer und der Abstand der druckfesten Spalte zum Teil kleiner als die Werte der Tabelle 3 für IIC der EN 60079-1:2014. Informationen bezüglich der Abmessungen der druckfesten Spalte sind beim Hersteller zu erfahren.
- Die Befestigungsschrauben von Teilen der druckfesten Kapselung müssen eine Streckgrenze von mindestens 640 N/mm<sup>2</sup> aufweisen.

## 6. Lagerung

Für eine sachgemäße Lagerung müssen folgende Punkte beachtet werden:

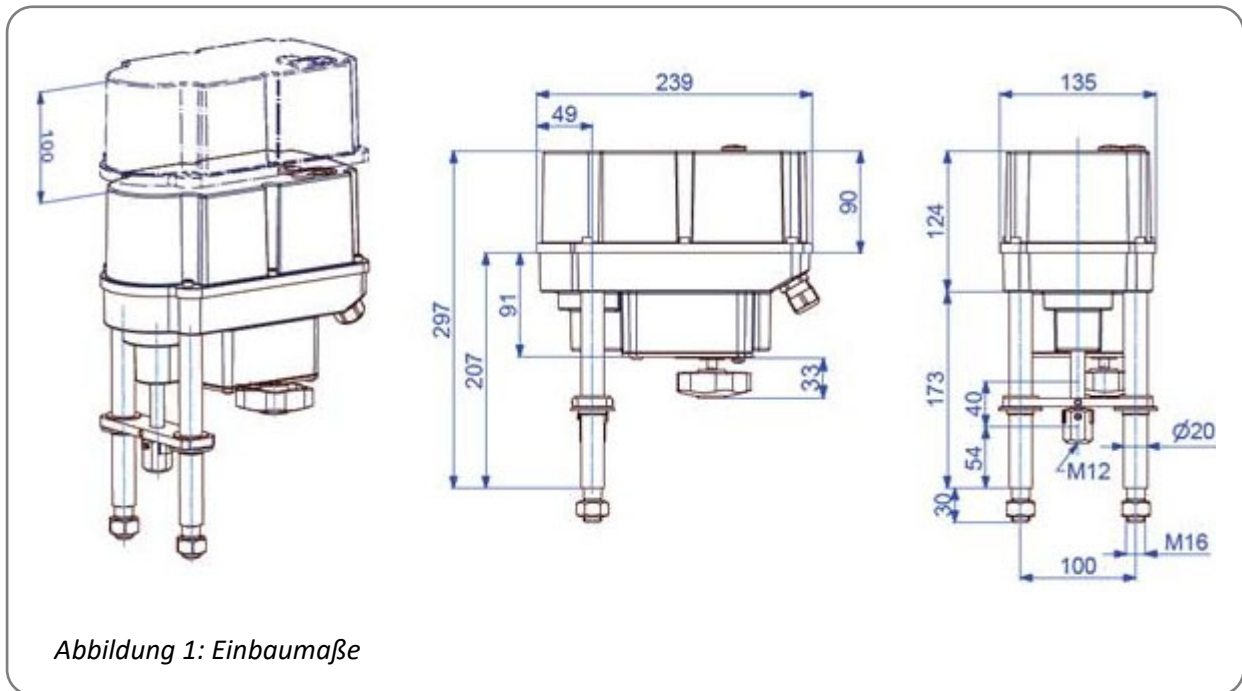
- Lagerung nur in gut belüfteten, trockenen Räumen.
- Lagerung im Regal, auf Holzrost o.ä. zum Schutz vor Bodenfeuchtigkeit.
- Abdeckung zum Schutz gegen Staub und Schmutz.
- Antriebe gegen mechanische Beschädigungen schützen.

## 7. Betriebsbedingungen und Installation

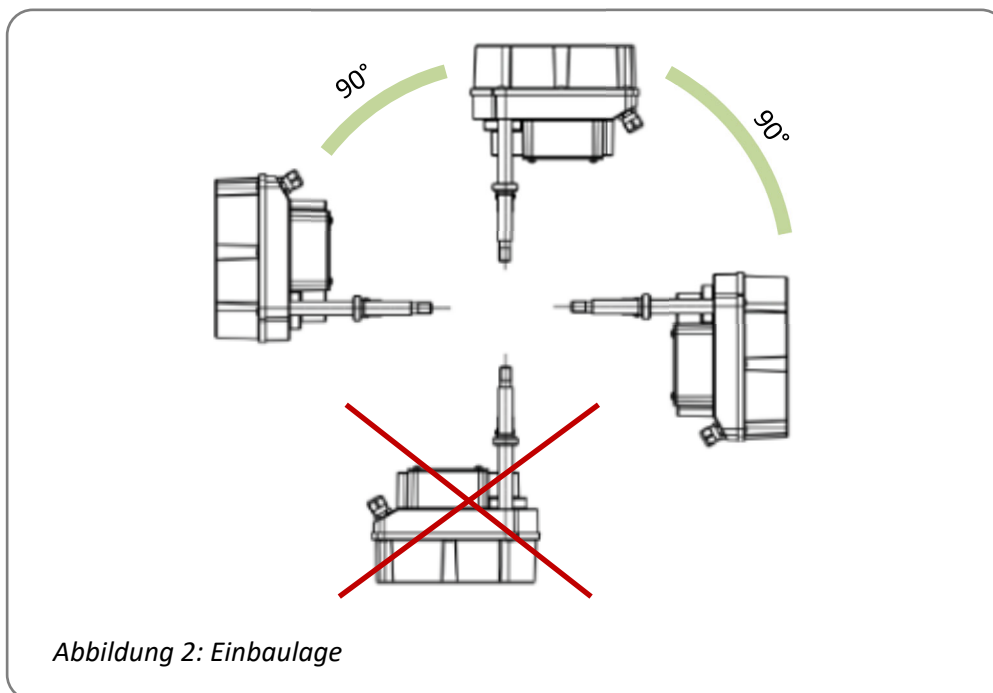
- Beim Errichten und dem Betrieb explosionsgeschützter elektrischer Betriebsmittel ist auf einen Schutz gegen schädliche Umgebungseinflüsse zu achten, welche den bestimmungsgemäßen Gebrauch des Betriebsmittels einschränken. Dies kann zum Beispiel ein Schutz gegen aggressive Flüssigkeiten oder klimatische Einflüsse sein. Beachten Sie bei der Installation die EN IEC 60079-14 und weitere gültige nationale Normen und Vorschriften am Errichtungsort.
- Die Angaben auf dem Typenschild und den mitgeltenden Unterlagen sind zu beachten. Bei Kabeleinführungen mit besonderen Einbaubedingungen, (siehe „X“ Kennzeichnung auf der Kabeleinführung), müssen die entsprechenden Hinweise des Herstellers berücksichtigt werden.
- Die Antriebe können in der Atex-Ausführung bei Umgebungstemperaturen gemäß Datenblatt betrieben werden.
- Die Betriebsarten sind entsprechend EN IEC 60034-1, 8: S2 für Kurzzeit-, und S4 für Regelbetrieb (antriebsspezifische Werte siehe antriebsspezifische Datenblätter).
- Zum Schutz vor Feuchte und Staub sind die Antriebe entsprechend EN 60529 nach Schutzart IP65 ausgelegt.

## Installation

- Der Leiteranschluss an den Klemmstellen ist sorgfältig durchzuführen, so dass die Einzeladern nicht beschädigt werden. Die maximale Anschlussdaten auf den Typenschild und den mitgeltenden Unterlagen sind einzuhalten.
- Das Gerät muss vor Inbetriebnahme in eine geeignete Erdungs- oder Potentialausgleichsmaßnahme integriert werden, hierfür steht ein Anschlusssteil (4 mm<sup>2</sup>) an der Schubantriebsunterseite zur Verfügung. Die Wirksamkeit ist vor Erstinbetriebnahme zu überprüfen.
- Die Antriebe müssen mit ausreichendem Freiraum zum Abnehmen der Haube eingebaut werden (Abbildung 1).
- Die Einbaulage ist beliebig mit Ausnahme „Haube nach unten“ (Abbildung 2).



## Einbaulagen





## 8. Handbetätigung und Einstellung der DIP-Schalter

### 8.1 Einstellung der Antriebe bei Inbetriebnahme (Haube geöffnet)

Bei Inbetriebnahme der Antriebe muss die Haube geöffnet werden. Das Öffnen der Haube darf ausschließlich in nicht explosionsgefährdeten Bereichen und nur bei trockener Umgebung erfolgen (Hinweise s. Kap.10).

Zur Betätigung des Antriebes bei Einstellarbeiten (Ventilaufbau und Endlageneinstellung) ist eine elektrische Handbetätigung mittels Taster vorhanden (Bedienung s. Kap. 12.2).

Eine Programmierung der Steuerung (DIP Schalter) ist im spannungsfreien Zustand möglich (s. Kap. 12.1). Hierfür müssen zuerst 4 Befestigungsschrauben des oberen Deckels vom Ex d Steuergehäuse gelöst werden, anschließend kann der obere Deckel vom Ex d Steuergehäuse abgenommen werden. Der obere Deckel vom Ex d Steuergehäuse darf beim Abnehmen im Bereich des Fügspaltes nicht beschädigt werden.

Einbau des oberen Deckels vom Ex d Steuergehäuse muss unter Beachtung der Position von Drucktaster und Lichtleiter erfolgen (s. Abbildung 3). Das Anzugsdrehmoment für die Ex d Deckelschrauben beträgt **6 Nm**, **Mindestgüte der Schrauben 8.8. (korrosionsbeständig)**.

Durch einen Lichtleiter im Ex-Gehäuse wird der Betriebszustand (Statusanzeige LED im Ex d Steuergehäuse) angezeigt (s. Kap. 12.3).

Der elektrische Anschluss der Antriebe erfolgt über die Anschlussleiste. Hierfür muss der Schaltplan beachtet werden (s. Kap. 11.2).

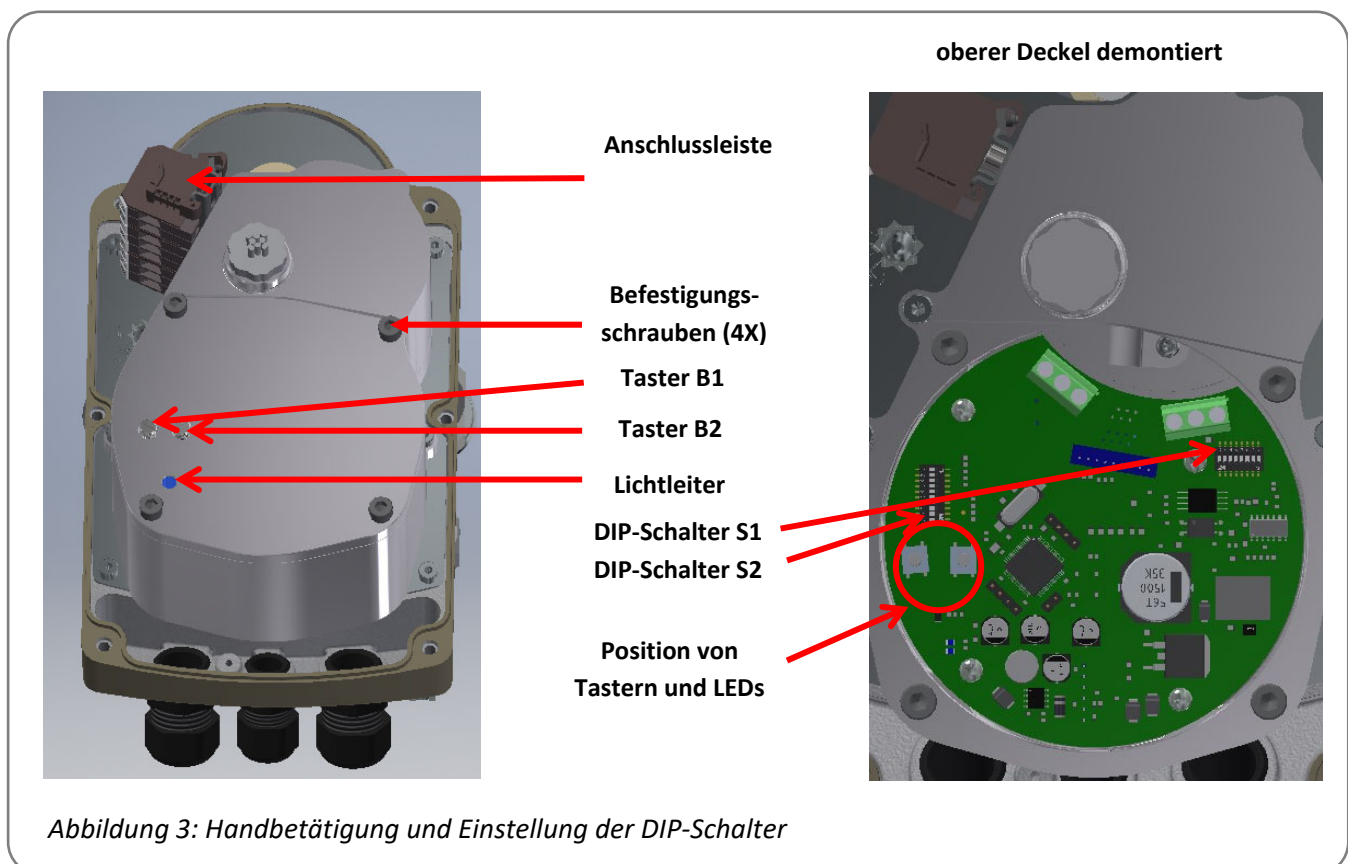


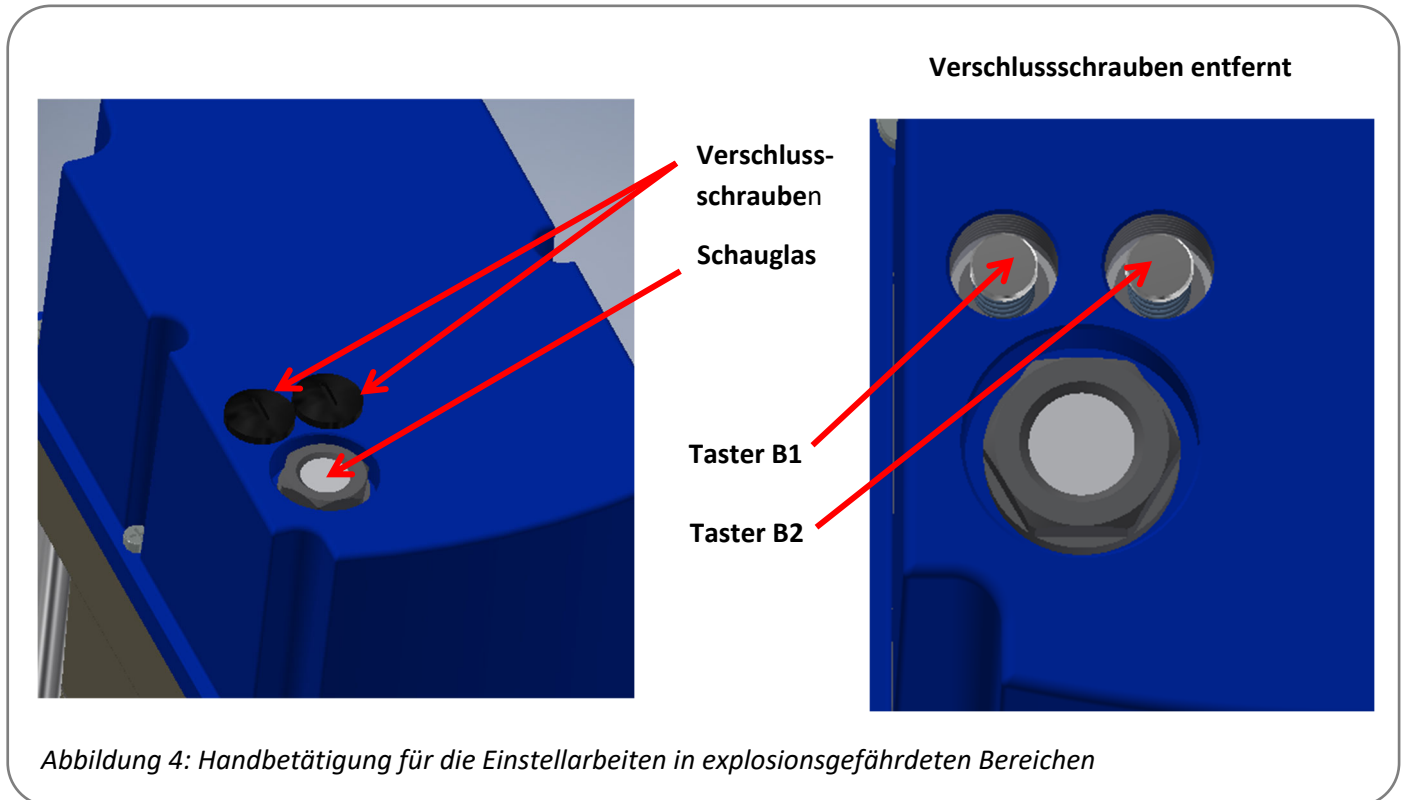
Abbildung 3: Handbetätigung und Einstellung der DIP-Schalter

## 8.2 Einstellung der Antriebe während des Betriebs (Haube geschlossen)

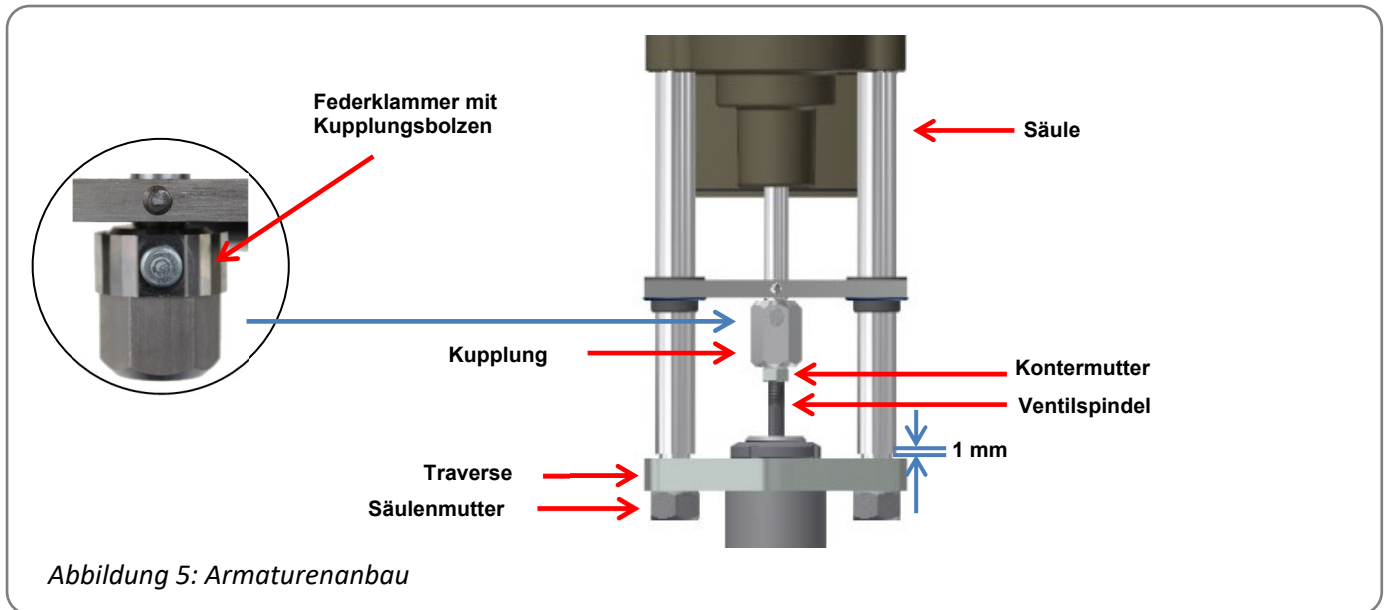
Zur Betätigung des Antriebes bei Einstellarbeiten in explosionsgefährdeten Bereichen (Endlageneinstellung) ist eine elektrische Handbetätigung mittels Taster in der Haube vorhanden (Bedingung s. Kap. 12.2).

Um die Handbetätigung zu erreichen, müssen die Verschlusschrauben geöffnet werden.

Durch ein Schauglas in der Haube (s. Abbildung 4) wird der Betriebszustand (Statusanzeige LED im Ex d Steuergehäuse) angezeigt (s. Kap. 12.3).



## 9. Armaturenabau



### 9.1 Armaturenabau Kraft-Endlage bei ausgefahrener Antriebsspindel

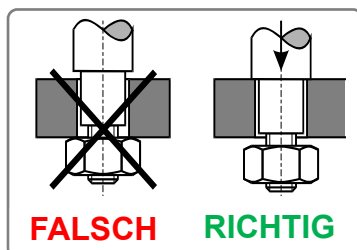
Ausgangsstellung: Ventilspindel eingefahren, Antriebsspindel ausgefahren.

1. Den Antrieb auf die Traverse aufstecken.
2. Den Kupplungsbolzen abziehen und die Kupplung 13 mm auf die Ventilspindel schrauben. Zwischen den Säulen und der Traverse muss ein Spalt von 1 mm verbleiben.
3. Die Federklammer mit Kupplungsbolzen wieder einstecken und die Kontermutter festziehen.
4. Den Antrieb elektrisch anschließen.
5. Die Antriebsspindel mittels manueller Bedienung einfahren, bis die Säulen auf der Traverse aufsitzen.
6. Die Säulenmutter aufschrauben und festziehen.

### 9.2 Armaturenabau Kraft-Endlage bei eingefahrener Antriebsspindel

Ausgangsstellung: Ventilspindel ausgefahren, Antriebsspindel eingefahren.

1. Die Federklammer mit Kupplungsbolzen abziehen und die Kupplung 13 mm auf die Ventilspindel schrauben.
2. Den Antrieb auf die Traverse aufstecken, so dass sie die Antriebsspindel in die Kupplung eintaucht. Säulenmutter aufschrauben und anziehen.
3. Den Antrieb entweder mittels Handrades oder elektrisch anschließen (siehe 11.) und mittels manueller Bedienung (siehe 12.6) soweit verfahren, bis sich die Federklammer mit Kupplungsbolzen wieder einstecken lässt



**Vor dem Anziehen der Befestigungsmutter müssen die Säulen auf der Ventiltraverse aufsitzen. Gegebenenfalls ist die Stellung des Antriebes über die Handbetätigung zu korrigieren. Bei Nichtbeachtung: Beschädigung des Antriebs!**

## 10. Öffnen und Schließen der Haube



Das Öffnen der Haube darf ausschließlich in nicht explosionsgefährdeten Bereichen und nur bei trockener Umgebung erfolgen.



Geeignete ESD Handhabungsvorschriften vor dem Öffnen des Gehäuses treffen:

- Antrieb erden.
- Vor dem Öffnen der Haube geerdete Gehäuseteile berühren.

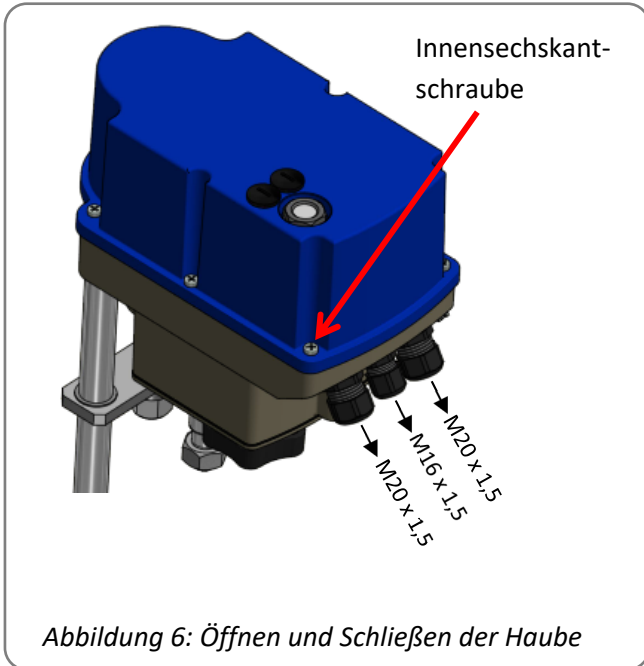


Abbildung 6: Öffnen und Schließen der Haube

### Öffnen:

Erst alle Schrauben mit einem geeigneten Schraubendreher lösen, dann vollständig aus dem Getriebegehäuse ausdrehen. Die Schrauben sind verliergeschützt. Die Haube vorsichtig abnehmen, damit die Dichtung nicht beschädigt wird.

### Schließen:

Die Haube auf das Getriebegehäuse auflegen und leicht andrücken. Die Schrauben alle leicht andrehen, dann über Kreuz festziehen. Es muss sichergestellt werden, dass alle Schrauben fest angezogen sind, um den Schutz gegen Eindringen von Wasser und Staub entsprechend EN 60529 nach IP65 gewährleistet wird. **Das Anzugsdrehmoment für die Ex e/t Haube beträgt 3 Nm.**

# 11. Elektroanschluss

## 11.1 Sicherheitshinweise



Während des Anschlusses der Netzspannung muss diese getrennt und gegen unbeabsichtigtes Wiedereinschalten gesichert werden.

Zum elektrischen Anschluss muss die Antriebshaube geöffnet werden (s. Kap. 10).

Die Netzanschlussleitungen müssen für den Nennstrom des Antriebs ausgelegt werden.

Gelb-Grün gefärbte Leitungen dürfen **nur** zum Anschließen an Schutzleiteranschlüsse verwendet werden.

Am Gehäuseunterteil befinden sich die antriebsseitigen Kabeleinführungsmöglichkeiten (Kabelverschraubungen).

Hierzu stehen jeweils

- 2x M20 x 1,5
- 1x M16 x 1,5

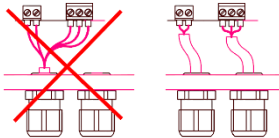
zur Leitungsdurchführung zur Verfügung, über die die Kabel von außen nach innen geführt werden (s. Kap. 10).

Bei der Durchführung der Kabel durch die Kabelverschraubungen ist der maximale Biegeradius der Kabel zu beachten. Nicht genutzte Einführungen müssen durch geeignete Verschlusselemente verschlossen werden.

Da die elektrischen Schubantriebe PSF-M-Ex über keine interne elektrische Trennvorrichtung verfügen, muss ein Schalter oder Leistungsschalter in der Gebäudeinstallation vorgesehen sein. Dieser muss in der Nähe des Gerätes, durch den Benutzer leicht zugänglich und als Trennvorrichtung für das Gerät gekennzeichnet sein.

Ferner muss die Gebäudeinstallation Überstromschutzeinrichtungen entsprechend der HD 60364-4-41 für den Anschluss der Schubantriebe Schutzklasse I bzw. Schutzklasse III bei 24 VAC / 24 VDC vorsehen.

Der Anschluss am Klemmblock ist durch den Hersteller vorgegeben. Die Abisolierlänge der Leitungen beträgt 8 mm und das Anzugsdrehmoment an der Klemme muss dabei min. 0,6 Nm und darf max. 0,8 Nm betragen.



**Alle Netzanschluss- und Steuerleitungen müssen mechanisch durch geeignete Maßnahmen vor den Anschlussklemmen gegen unabsichtliches Lösen gesichert werden.**

**Netzanschluss und Steuerleitungen dürfen nicht zusammen in einer Leitung geführt werden, es sind stets zwei getrennte Leitungen zu verwenden!**

## 11.2 Anschlussplan

Abbildung 7 zeigt den elektrischen Anschluss für Standardantriebe. Für den Anschluss verbindlich ist jeweils der im Antrieb befindliche Schaltplan. Der Anschluss von optionalem Zubehör ist den jeweiligen Betriebsanleitungen zu entnehmen.

24 VAC/DC

GND	Set Value	Feedback	L/+ OPEN	N/-	L/+ CLOSE	24VAC/DC Power Supply	
8	7	6	5	4	3	N/-	L/+
						2	1



100-240 VAC

GND	Set Value	Feedback	L/+ OPEN	N/-	L/+ CLOSE	100-240VAC Power Supply	
8	7	6	5	4	3	N	L
						2	1

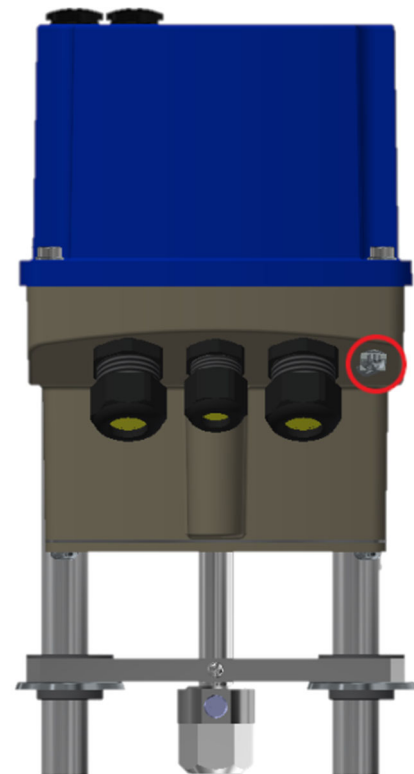


Abbildung 7: Elektrischer Anschluss

Abbildung 8: Anschluss für Potentialausgleich



Der Anschluss des Schutzleiters PE muss an der am Gehäuse mit  gekennzeichneten Stelle erfolgen!

Der Anschluss für den Potentialausgleich erfolgt an dem außenliegenden Potentialausgleichsanschluss des Antriebes.

Bei allen Anschlussleitungen auf korrekte Abisolierlänge achten, so dass ein Schutz gegen elektrischen Schlag gegeben ist.

## 12. Anzeige und Funktionen

### 12.1 DIP-Schalter

S1 Funktion	1	2	3	4	5	6	7	8
Signal	Sollwert				Positionsrückmeldung			
Spannung	An	An	Aus	Aus	Aus	An	Aus	An
Strom	Aus	Aus	An	An	An	Aus	An	Aus

S2 Funktion	1	2	3 <sup>1)</sup>	4 <sup>1)</sup>	5	6	7	8	9 <sup>1)</sup>	10
Ansteuerung über Sollwert						An				
Ansteuerung über Binäreingänge						Aus				
Ventilspindel ausfahren mit steigendem Sollwert					An					
Ventilspindel einfahren mit steigendem Sollwert					Aus					
Automatische Inbetriebnahme	Schließen mit Kraft / Öffnen mit Kraft			An	An					Aus
	Schließen mit Kraft / Öffnen mit Hub			An	An					An
	Schließen mit Kraft / Öffnen mit 20 mm Hub			An	Aus					x
	Schließen mit Kraft / Öffnen mit 30 mm Hub			Aus	An					x
	Schließen mit Kraft / Öffnen mit 40 mm bzw. 50 mm Hub (PSF-M405-EX)			Aus	Aus					x
Manuelle Inbetriebnahme	Schließen mit Kraft / Öffnen mit benötigtem Hub			An	An					An
Sollwert- und Rückmeldebereich: 0-10 V / 0-20 mA				An				An	An	
Sollwert- und Rückmeldebereich: 2-10 V / 4-20 mA				Aus				An	An	
Sollwert/Split-Range 5-10 V/10-20 mA				An				An	Aus	
Sollwert/Split-Range 6-10 V/12-20 mA				Aus				An	Aus	
Sollwert/Split-Range 0-5 V/0-10 mA				An				Aus	An	
Sollwert/Split-Range 2-6 V/4-12 mA				Aus				Aus	An	
Kraft-Endlage bei ausgefahrener Ventilspindel			An							
Kraft-Endlage bei eingefahrener Ventilspindel			Aus							
Armaturenkurve LINEAR Sollwert/Position										Aus
Armaturenkurve QUICK OPENING Sollwert/Position										An

<sup>1)</sup> Bei Änderung der Schalter S2-3 und S2-4 ist eine erneute Kalibrierung durchzuführen, damit diese neue Betriebsart wirksam wird!

## 12.2 Bedientaster

Funktion	Aktion	Taster B1	Taster B2	LED-Sequenz
Manuelle Bedienung	Aktivieren	> 3 Sek. drücken	> 3 Sek. drücken	Beide LEDs blinken abwechselnd
	Ventilspindel einfahren	Drücken		Grüne LED blinkt
	Ventilspindel ausfahren		Drücken	Rote LED blinkt
	Stopp			Beide LEDs blinken abwechselnd
	Verlassen	> 3 Sek. drücken	> 3 Sek. drücken	Rote oder grüne LED leuchtet
Automatische Inbetriebnahme	Starten		> 7 Sek. drücken	Beide LEDs leuchten
	Kalibrierung beendet			Grüne LED blinkt 7x (bei abgeschlossener Kalibrierung), grüne LED blinkt schnell (bei fehlgeschlagener Kalibrierung)
	Verlassen	1 mal drücken		Rote oder grüne LED leuchtet
Manuelle Inbetriebnahme	Aktivieren	> 7 Sek. drücken		Beide LEDs blinken abwechselnd
	Ventilspindel einfahren	Drücken		Grüne LED blinkt
	Ventilspindel ausfahren		Drücken	Rote LED blinkt
	Starten	> 3 Sek. drücken	> 3 Sek. drücken	Beide LEDs leuchten
	Verlassen	1 mal drücken		Rote oder grüne LED leuchtet
Stellgeschwindigkeit	Einstellen <sup>1)</sup>		> 4 Sek. drücken	Rote LED blinkt, grüne LED leuchtet 100% 3x 75% 2x 50% 1x
	Verändern		1x drücken, um eine Stufe zu ändern	Rote LED blinkt, grüne LED leuchtet / 100% 3x 75% 2x 50% 1x
	Übernehmen	1x drücken		

<sup>1)</sup> Erfolgt keine weitere Aktion, verlässt der Antrieb nach 15 sec. automatisch diese Einstellfunktion und ändert die Einstellung nicht.



## 12.3 Statusanzeige

	Grüne LED	Rote LED
Antrieb nicht kalibriert	Aus	Blinkt schnell
Normalbetrieb / Antrieb fährt	An	Aus
Normalbetrieb / Antrieb steht	Aus	An
Manueller Modus aktiv	Blinkt abwechselnd	Blinkt abwechselnd
Manueller Modus: Ventilspindel wird ausgefahren	Aus	Blinkt
Manueller Modus: Ventilspindel wird eingefahren	Blinkt	Aus
Automatische Inbetriebnahme läuft	An	An
Automatische und manuelle Inbetriebnahme erfolgreich	Blinkt 7 x - 1,5 Sek. aus	An
Automatische Inbetriebnahme fehlgeschlagen	Blinkt schnell	An
Überspannung	Blinkt 1 x - 1,5 Sek. aus	An
Unterspannung	Blinkt 2 x - 1,5 Sek. aus	An
Speicherfehler	Blinkt 3 x - 1,5 Sek. aus	An
Sollwertfehler (< 1 V, < 2 mA)	Blinkt 4 x - 1,5 Sek. aus	An
Drehmomentfehler	Blinkt 5 x - 1,5 Sek. aus	An
Unter-/Übertemperatur	Blinkt 6 x - 1,5 Sek. aus	An

## 12.4 Automatische Inbetriebnahme (s. dazu auch Kapitel 12.2)

- Sichere Verbindung zwischen Ventil und Schubantrieb überprüfen.
- Zum Starten der automatischen Inbetriebnahme Taster B2 mindestens 7 Sekunden drücken.
  - Option 1: „Öffnen mit Kraft – Schließen mit Kraft“: Der Antrieb fährt in die offene Endlage per Kraft und wieder zurück in die geschlossene Endlage.
  - Option 2: „Öffnen mit kalibriertem Hub“ (20/30/40 mm) bzw. (20/30/50 mm für PSF-M405-EX): Es wird die geschlossene Endlage gespeichert und der Hub entsprechend der Einstellung berechnet. Ist der mögliche Verfahrweg kleiner als der voreingestellte Hub, wird der Hub für den Betrieb auf den sich ergebenden maximal möglichen Wert automatisch reduziert.
- Nach erfolgreicher Inbetriebnahme blinkt die grüne LED siebenmal.
- Danach Taster B1 drücken um in den Normalbetrieb zu gelangen.
- Nach erfolgreicher Inbetriebnahme den ermittelten oder eingestellten Hub durch Sollwertvorgabe und die Ventilposition überprüfen.
- Eine nicht erfolgreiche Inbetriebnahme wird durch schnelles Blinken der grünen LED signalisiert. Ventilmontage überprüfen.
- Zur Inbetriebnahme ist es erforderlich, dass ein Resthub von mindestens 1 mm in "Schließrichtung mit Kraft" zur Verfügung steht, bevor der Antrieb seinen mechanischen Anschlag erreicht hat. Weiter muss der Antrieb mindestens einen Hub von 5 mm ausführen können.

## 12.5 Manuelle Inbetriebnahme (s. dazu auch Kapitel 12.2)

- Sichere Verschraubung zwischen Ventil und Schubantrieb überprüfen.
- Zum Aktivieren der individuellen Kalibrierung Taster B1 > mindestens 7 Sekunden drücken.
- Mit den Tastern B1 und B2 kann der Antrieb manuell verfahren werden bis die gewünschte offene Endlage des Ventils erreicht ist.

- Die Kalibrierung der beiden Endlagen wird durch gleichzeitiges Drücken von B1 und B2 für mindestens 3 Sekunden gestartet und gespeichert.
- Nach erfolgreicher Kalibrierung blinkt die grüne LED siebenmal.
- Danach Taster B1 drücken um in den Normalbetrieb zu gelangen.
- Eingestellten Hub durch Sollwertvorgabe und Messen des Istwertes überprüfen.
- Eine nicht erfolgreiche Kalibrierung wird durch ein schnelles Blinken der grünen LED signalisiert. Ventilmontage überprüfen.
- Zur Inbetriebnahme ist es erforderlich, dass ein Resthub von mindestens 1 mm in "Schließrichtung mit Kraft" zur Verfügung steht, bevor der Antrieb seinen mechanischen Anschlag erreicht hat. Weiter muss der Antrieb mindestens einen Hub von 5 mm ausführen können.

### 12.6 Manuelle Bedienung (s. dazu auch Kapitel 12.2)

- Taster B1 und B2 gleichzeitig für mindestens 3 Sekunden gedrückt halten, um die manuelle Bedienung zu aktivieren.
- Taster B1 drücken um Ventilspindel einzufahren.
- Taster B2 drücken um Ventilspindel auszufahren.
- Taster B1 und B2 gleichzeitig für mindestens 3 Sekunden gedrückt halten um die manuelle Bedienung zu verlassen.

### 12.7 Handrad

- Das Handrad in Richtung Gehäuse drücken: der Motor wird deaktiviert.
- Das Handrad gedrückt halten und drehen:  
nach links: die Ventilspindel bewegt sich nach unten.  
nach rechts: die Ventilspindel bewegt sich nach oben.
- Das Handrad loslassen: das Handrad ist außer Funktion, nach 5 Sekunden wird der Motor wieder aktiviert.

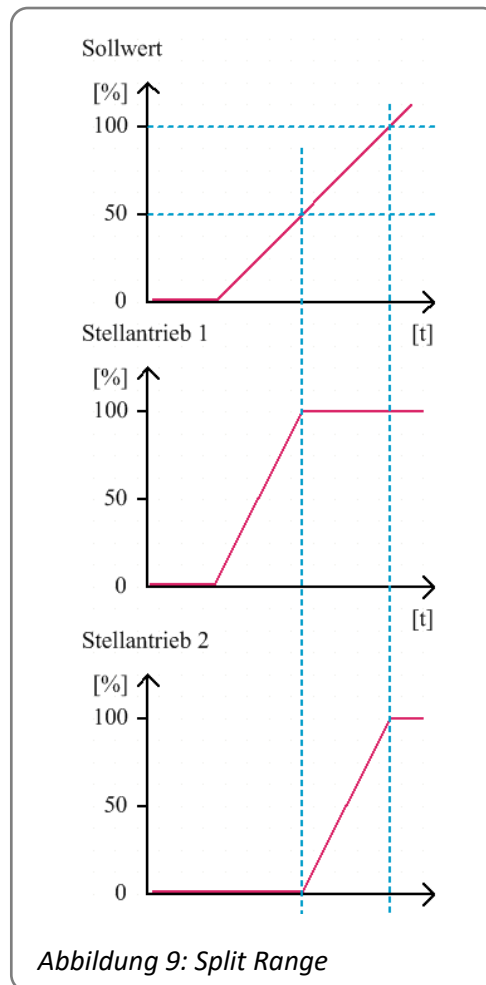
## 13. Betrieb

Der Betreiber einer elektrischen Anlage in explosionsgefährdeter Umgebung hat die Betriebsmittel in ordnungsgemäßem Zustand zu halten, ordnungsgemäß zu betreiben, zu überwachen und Instandhaltungs- sowie Instandsetzungsarbeiten durchzuführen. Siehe hierzu auch EN IEC 60079-17 / EN IEC 60079-19.

Während des Betriebs werden alle internen Parameter, wie zum Beispiel das erforderliche Motormoment und die aktuelle Position, sowie die Betriebszustände des Antriebs permanent überwacht. Damit wird sichergestellt, dass der Antrieb mit optimaler Genauigkeit positioniert und die Armatur immer korrekt geschlossen wird.

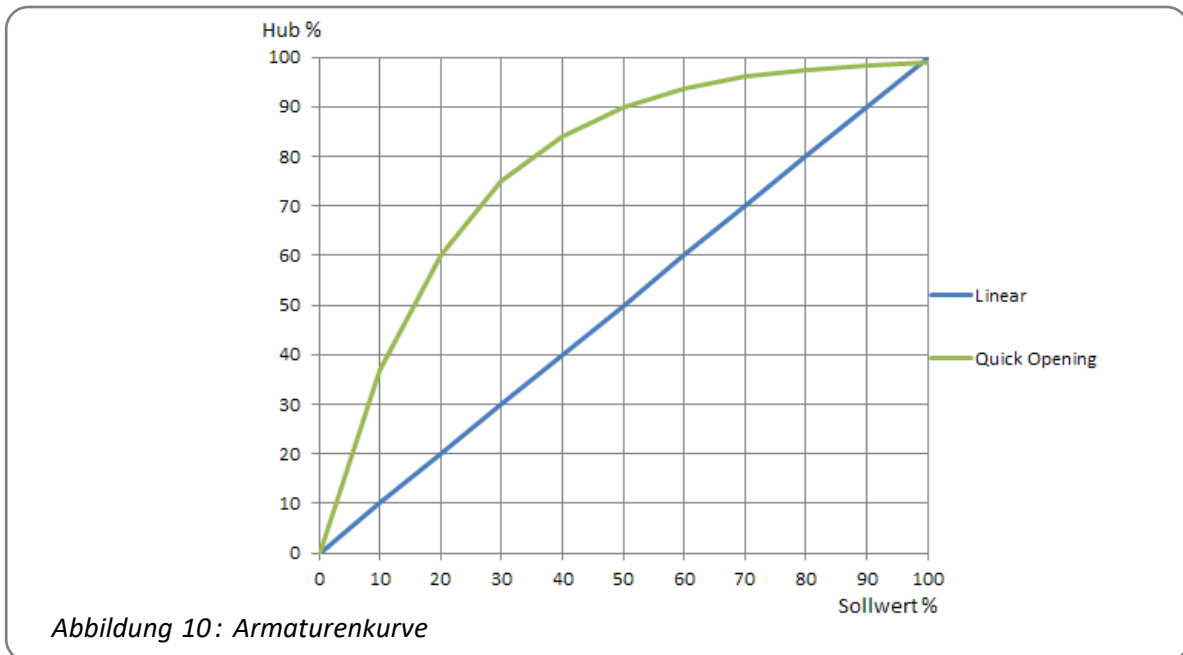
### 13.1 Split Range

Bei der Einstellung „Sollwert/Splitrange“ Schalterstellung S2-2/7/8 wird der Sollwert je in einen unteren oder oberen Bereich aufgeteilt. Dadurch können mehrere Antriebe mit nur einem Sollwert-Signal angesteuert werden.



## 13.2 Armaturenkurve

Mittels Schalterstellung S2-10 kann der Zusammenhang zwischen Sollwert und Antriebsposition gewählt werden. Dabei stehen zwei Kurven zur Verfügung. Bei der linearen Ventilkurve entspricht die Antriebsposition in % dem Sollwert in %. Die „Quick-Opening-Kurve“ ermöglicht eine schnelle Ventilöffnung bei kleinem Sollwert.



## 14. Inbetriebnahme



- Vor der ersten Inbetriebnahme ist das Betriebsmittel anhand seiner Kennzeichnung auf seine Eignung in der entsprechenden Zone hin zu überprüfen. Die auf dem Typenschild und den Angaben der mitgeltenden Unterlagen angegebenen Werte dürfen nicht überschritten sein.
- Die Inbetriebnahme darf nur bei funktionsgerechter Anordnung des Betriebsmittels innerhalb der Anlage im unbeschädigten und sauberen Zustand erfolgen.
- Haube öffnen (s. Kap. 10), Antrieb auf Ventil aufsetzen (s. Kap. 9), elektrischen Anschluss vornehmen (s. Kap. 11)
- Automatische (s. Kap.12.4) oder manuelle Inbetriebnahme (s. Kap. 12.5) durchführen.
- Haube schließen (s. Kap. 10).



**Der Elektroanschluss und die Inbetriebnahme bei anliegender Netzspannung darf nur durch geschultes Fachpersonal erfolgen!**

**Bei der Inbetriebnahme keine Anschlussleitungen berühren!**

## 15. Wartung und Instandhaltung

Die Antriebe sind unter den im Datenblatt angegebenen Einsatzbedingungen wartungsfrei. Die Getriebe sind auf Lebensdauer geschmiert und bedürfen keiner Nachschmierung.



### **Achtung!**

**Während der Wartung und Instandhaltung darf der Antrieb nicht elektrisch betätigt werden.**

Personal, das Arbeiten sowie Wartung und Instandhaltung ausführt, muss fachkundig und mit der Arbeit vertraut sein.

### 15.1 Reinigung

Für die Reinigung ist ein feuchtes Tuch zu verwenden.

Bitte verwenden Sie keine lösungsmittelhaltigen Reinigungsmittel, da diese die Beschriftung der Sicherheitsaufkleber und des Typenschildes unlesbar machen können. Während des Reinigungsvorgangs darf der Antrieb nicht verfahren werden.

### 15.2 Instandsetzung



Defekte Antriebe müssen an unser Stammwerk in Bad Dürkheim, Deutschland, zur Instandsetzung zurückgeschickt werden (s. Kap. 15.4).

### 15.3 Ersatzteile

Defekte Antriebe können an unser Stammwerk in Bad Dürkheim, Deutschland, zurückgeschickt werden, um dort auf Schäden und deren mögliche Ursachen untersucht zu werden (s. Kap. 15.4).

### 15.4 Serviceadresse:

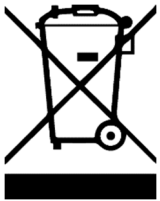
PS-Automation GmbH  
Phillip-Krämer-Ring 13  
D-67098 Bad Dürkheim

Tel.: +49 (0) 6322/ 94980-0  
Mail: [info@ps-automation.com](mailto:info@ps-automation.com)  
[www.ps-automation.de](http://www.ps-automation.de)

## 16. Außerbetriebnahme und Entsorgung

- Den Anschluss der Netzspannung trennen und gegen unbeabsichtigtes Wiedereinschalten sichern.
- Haube öffnen.
- Externe Anschlüsse entfernen.
- Antrieb vom Ventil nehmen.

### Entsorgung



Gemäß 2012/19/EU zu Elektro – und Elektronik-Altgeräten (WEEE) dürfen die hier beschriebenen Geräte nicht über kommunale Entsorgungsbetriebe entsorgt werden. Sollten Sie sich nicht selbst um die Entsorgung durch einen entsprechenden Fachbetrieb kümmern wollen oder können, dürfen Sie die Geräte an den Hersteller zurücksenden, der dann, gegen eine Pauschale, Sorge trägt, dass die Geräte fachgerecht entsorgt werden.

## 17. Anhang

### 17.1 Zubehör

Für die Antriebe steht optionales Zubehör zur Verfügung.  
Technische Daten sind den entsprechenden Datenblättern zu entnehmen.

## Original Einbauerklärung für unvollständige Maschinen und EU-Konformitätserklärung

Wir,

**PS Automation GmbH  
Philipp-Krämer-Ring 13  
D-67098 Bad Dürkheim**

erklären alleinverantwortlich, daß die von uns gefertigten elektrischen Stellantriebe der Baureihen

**PSF-\*\*0\*.\*-\*Ex**

als unvollständige Maschine den Anforderungen der

**EG-Maschinenrichtlinie 2006/42/EG**

entsprechen. Die Stellantriebe der o.g. Baureihe erfüllen die einschlägigen Harmonisierungsvorschriften der Union

**2014/34/EU** Geräte und Schutzsysteme zur bestimmungsgemäßen  
(-ABl. L 86 / 29.03.2014-) Verwendung in explosionsgefährdeten Bereichen

Die Stellantriebe der Baureihe sind für den Zusammenbau mit Armaturen bestimmt. Die Inbetriebnahme ist solange untersagt, bis sichergestellt wurde, dass die gesamte Maschine den Bestimmungen der gültigen Maschinenrichtlinie entspricht. Die technischen Unterlagen gemäß Anhang VII Teil B sind erstellt.

Die o.g. Antriebe entsprechen weiterhin den Anforderungen der folgenden EU-Richtlinien:

**2014/30/EU** Elektromagnetische Verträglichkeit

**2014/35/EU** Niederspannungsrichtlinie

**2011/65/EU + 2015/863/EU** RoHS-Richtlinie

des Weiteren wurden die folgenden harmonisierten Normen angewandt:

**EN 61000-6-2: 2005** Elektromagnetische Verträglichkeit (EMV),  
Fachgrundnorm Störfestigkeit für Industriebereich

**EN 61000-6-3: 2007 +A1:2011** Elektromagnetische Verträglichkeit (EMV),  
Fachgrundnormen - Störaussendung für Wohnbereich,  
Geschäfts- und Gewerbebereiche sowie Kleinbetriebe

**EN 61010-1: 2020** Sicherheitsbestimmungen für elektrische Mess-, Steuer-,  
Regel- und Laborgeräte

**EN IEC 60079-0:2018** Allgemeine Anforderungen

**EN IEC 60079-7:2015/A1:2018** Geräteschutz durch erhöhte Sicherheit „e“

**EN IEC 60079-1:2014** Geräteschutz durch druckfeste Kapselung „d“

**EN 60079-31:2014** Geräteschutz durch Gehäuse „t“

Stellantriebe der Baureihe weisen die nachfolgenden Kennzeichnungen und Hauptzündschutzarten auf:

Ⓔ II 2G Ex db eb IIC T4 Gb	oder
Ⓔ II 2G Ex db eb IIC T6 Gb	oder
Ⓔ II 2D Ex tb IIIC T80 °C Db	oder
Ⓔ II 2D Ex tb IIIC T100 °C Db	

Qualitätssicherung der Produktion gemäß

2014/34/EU

Zertifiziert durch

CE 0123 TPS 22 ATEX 110398 0002 X  
TÜV SÜD Product Service GmbH (0123)  
Ridlerstraße 65, 80339 München Germany



Bad Dürkheim, 01.03.2022

A handwritten signature in blue ink that reads "Christian Schmidhuber".

Christian Schmidhuber  
(Geschäftsführer)

**WARNHINWEIS!**

Es liegt in der Verantwortung von Auslegung, Beschaffung, Montage und Betreiber, bei der Inbetriebnahme spezielle Vorgaben und Einsatzgrenzen zu beachten, damit die oben genannten Regelwerke anwendbar sind. Diese speziellen Vorgaben und Einsatzgrenzen geben wir auf Anfrage bekannt; sie sind auch in unseren Betriebs- und Wartungsanleitungen enthalten.



**Unsere Niederlassungen:**

**Italien**

PS Automazione S.r.l.  
Via Pennella, 94  
I-38057 Pergine Valsugana (TN)  
Tel.: <+39> 04 61-53 43 67  
Fax: <+39> 04 61-50 48 62  
E-mail: [info@ps-automazione.it](mailto:info@ps-automazione.it)

**Indien**

PS Automation India Pvt. Ltd.  
Srv. No. 25/1, Narhe Industrial Area,  
A.P. Narhegaon, Tal. Haveli, Dist.  
IND-411041 Pune  
Tel.: <+ 91> 20 25 47 39 66  
Fax : <+ 91> 20 25 47 39 66  
E-mail : [sales@ps-automation.in](mailto:sales@ps-automation.in)  
[www.ps-automation.in](http://www.ps-automation.in)

*Bitte bedenken Sie die QR-Codes innerhalb einer Ex-Atmosphäre nur mit einem geeigneten Endgerät zu scannen!*

Für weitere Niederlassungen und Partner scannen Sie bitte folgenden QR-Code oder besuchen Sie unsere Website unter:

<https://www.ps-automation.com/ps-automation/standorte/>



**PS Automation GmbH**

Philipp-Krämer-Ring 13  
D-67098 Bad Dürkheim  
Tel.: +49 (0) 6322 94980-0  
E-mail: [info@ps-automation.com](mailto:info@ps-automation.com)  
[www.ps-automation.com](http://www.ps-automation.com)

