

# Betriebsanleitung

## PS-AMS1x mit Fieldbus-Schnittstelle Profibus-DP



# Inhalt

1. Kurzbeschreibung.....	3
2. Feldbusanschluss .....	3
2.1 Anschluss auf Klemmenblock.....	3
2.1.1. Terminierung.....	4
2.2 Anschluss mit Feldbusstecker .....	4
2.2.1. Terminierung.....	4
2.3. Feldbus-Status-LED .....	4
2.4. Schiebeschalter für die Auswahl der Schnittstelle.....	5
3. Feldbus-Adresse .....	5
4. Prozessabbild .....	6
4.1. Prozessabbild AUSGANG.....	6
4.1.1. Byte 1 - Sollwert High-Byte .....	6
4.1.2. Byte 2 - Sollwert Low-Byte .....	6
4.1.3. Byte 3 - Prozess-Sensor High-Byte .....	7
4.1.4. Byte 4 - Prozess-Sensor Low-Byte.....	7
4.1.5. Byte 5 - Kommando.....	7
4.1.6. Byte 6 - Adresse .....	7
4.1.7. Byte 7 - Data-High .....	7
4.1.8. Byte 8 - Data-Low .....	7
4.2. Prozessabbild EINGANG .....	7
4.2.1. Byte 1 - Istwert High-Byte .....	7
4.2.2. Byte 2 - Istwert Low-Byte.....	7
4.2.3. Byte 3 - Betriebszustand / Fehlercode des Antrieb .....	8
4.2.4. Byte 4 - Adresse .....	8
4.2.5. Byte 5 - Data-High .....	8
4.2.6. Byte 6 - Data-Low .....	8
5. Diagnose.....	9
6. Technische Daten .....	9
7. GSD-Datei.....	10
8. Parameterspeicheradressen .....	10
9. Simulation der Profibus-Umgebung.....	10
10. Tipps zur Programmierung.....	10
Anhang: Prozessabbild Profibus-DP in PS-AMS .....	12

# 1. Kurzbeschreibung

Über das optionale Feldbus-Interface Profibus-DP (DPV0, DPV1 und Publisher Support of DPV2) kann der Antrieb an einen Profibus-DP-Feldbus angeschlossen werden. Dieses Interface kommuniziert über die eingebaute serielle Schnittstelle mit dem Antrieb. Der Antrieb wird dann ohne analoge Eingangssignale betrieben. Auch Eingangssignale aus einem Prozess-Sensor für den optional im Antrieb integrierten Prozessregler PSIC können digital vorgegeben werden. Über eine Kommandoebene können alle Parameter sowie Diagnosedaten des Antriebs auf Wunsch ausgelesen und in der Leitstelle verwendet werden.

Die Einstellung der antriebsinternen Parameter ist per Feldbus nicht möglich.

**Achtung:** Der Antrieb hat nur eine Kommunikationsschnittstelle. Diese ist mit dem Einbau des optionalen Feldbus-Interfaces belegt. Zur Parametrierung des Antriebs mittels PC-Software PSCS muss ein Schalter auf der Haupt-Leiterplatte des Antriebs PS-AMS1x umgeschaltet werden, siehe Punkt 2.3. Danach ist die Kommunikation über das Datenkabel mit dem PC möglich. Nach der Parametrierung per PC muss der Schalter wieder auf die Stellung „Feldbus“ umgeschaltet werden, damit das Feldbusmodul mit dem Antrieb kommuniziert.

-> Siehe auch Bedienungsanleitung AMS-PSCS

**Achtung:** Der Punkt „Digitaler Sollwert“ (in der Kommunikationssoftware AMS-PSCS unter Bedienen - Parametrierung - Soll- & Istwertersignale) muss aktiviert sein, damit der Antrieb dem über den Feldbus übertragenen Sollwert folgt.

**Achtung:** Während der Kommunikation mit dem PC können unsinnige Daten im (Profibus-basierten) Prozessabbild erscheinen.

# 2. Feldbusanschluss

**Achtung:** Bei allen Arbeiten auf oder an der Antriebsplatine muss auf ausreichende Erdung des Ausführenden geachtet werden. Ein Notbehelf ist das feste Berühren des Antriebsgehäuses mit der bloßen Hand vor Beginn der Arbeiten am Antrieb, zum Herstellen eines Potentialausgleichs.

Der Anschluss der Feldbus-Leitung erfolgt abhängig von der Ausführung des PS-AMS-Antriebs entweder auf einen internen Klemmenblock auf der Hauptplatine, oder über eine außen am Antrieb montierte Steckerbuchse.

## 2.1 Anschluss auf Klemmenblock

Die Einführung der Feldbus-Kabel erfolgt durch zwei spezielle Metall-Verschraubungen, die das Auflegen der Abschirmung ermöglichen. Der Aufbau der Verschraubung ist in Bild 1 dargestellt.



Abbildung 1 EMV-Kabelverschraubung mit Erdungskonen

Der Anschluss des Feldbus-Kabels erfolgt auf einen Klemmenblock auf der AMS-Hauptplatine. Die zwei Feldbus-Adern vom vorherigen Gerät müssen auf die Klemmen A1 und B1 aufgelegt werden. Zum Anschluss eines weiteren Geräts sind die Klemmen A2 und B2 verfügbar.

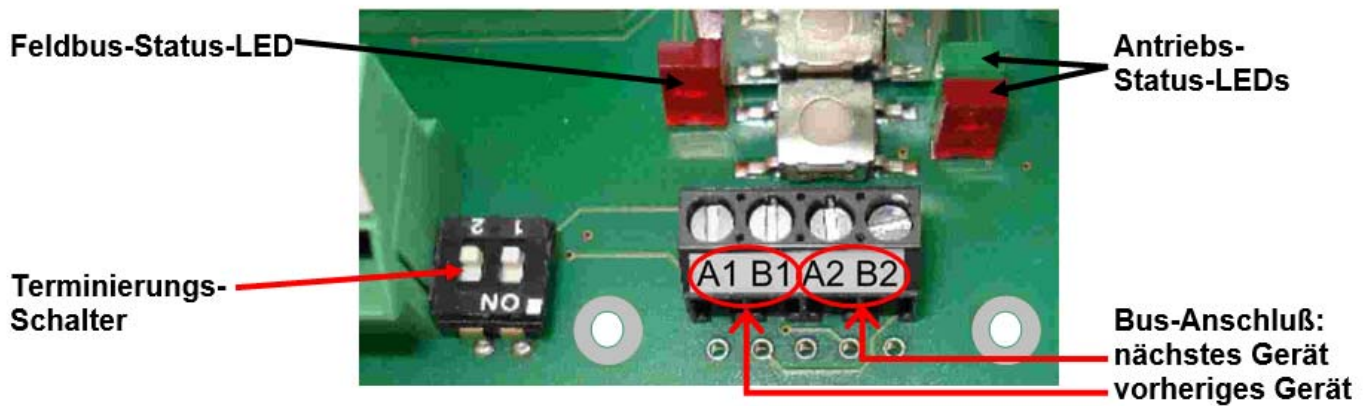
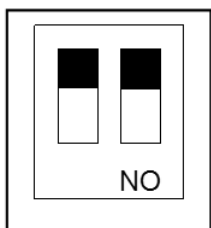


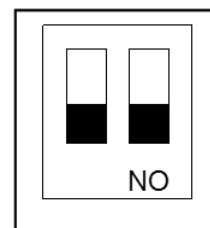
Abbildung 2 Klemmenblock auf der Hauptplatine des Antriebs für Profibus DP

### 2.1.1. Terminierung

Terminierung des Busses erfolgt über den Terminierungsschalter neben dem Klemmenblock, siehe Bild 2. Es müssen immer beide Schalter in dieselbe Richtung betätigt sein.



Terminierung AUS



Terminierung EIN  
(Bus-Ende)

## 2.2 Anschluss mit Feldbusstecker

Außen am Antriebsgehäuse ist eine Buchse für einen handelsüblichen Profibus-Stecker des Fabrikats Phoenix Contact vorhanden. Der passende Stecker ist der Typ VS-09-PROFIBUS-SC, Best. Nr. 16 54 54 9. Anschluss der zwei Profibus-Adern vom vorigen Gerät erfolgt auf die Klemmen A1 und B1. Zum Anschluss eines weiteren Geräts dienen die Klemmen A2 und B2.

### 2.2.1. Terminierung

Die eventuell erforderliche Terminierung des Busses erfolgt im Feldbusstecker.

## 2.3. Feldbus-Status-LED

Auf der Hauptplatine befindet sich neben den internen Anschlussklemmen eine einzelne rote Leuchtdiode (LED), die den Buszustand signalisiert, siehe Bild 2.

LED Aus = Modus „Datenaustausch“

LED An = Keine Verbindung mit dem Feldbus

## 2.4. Schiebeschalter für die Auswahl der Schnittstelle



Auf der Leiterplatte im Antriebsinnenraum befindet sich ein Schiebeschalter zur Auswahl der Schnittstelle, siehe Bild 3.

Im normalen Betrieb, d.h. wenn der Antrieb über den Feldbus angesteuert werden soll, muss sich der Schalter in der unteren Stellung (roter Pfeil) befinden.

Zur Einstellung, Parametrierung, etc. muss die Schnittstelle auf PC-Kommunikation umgestellt werden (gelber Pfeil).

**Achtung:** Nach Abschluss der Einstellarbeiten muss der Schalter wieder in die untere Stellung geschoben werden. In der oberen Stellung ist zwar das Interface über den Bus ansprechbar, aber es kommuniziert nicht mit der Antriebselektronik!

gelb = PC-Kommunikation

rot = Feldbus-Ansteuerung

Abbildung 3 Schiebeschalter zur Schnittstellenwahl

## 3. Feldbus-Adresse

Im Auslieferungszustand ist der Antrieb auf die Adresse 0 konfiguriert. Diese kann vom Betreiber bei der Inbetriebnahme über zwei Dreh-Codierschalter geändert werden, siehe Bild 4. Nach Änderung der Adresse muss der Antrieb zum Übernehmen kurz aus- und wieder eingeschaltet werden

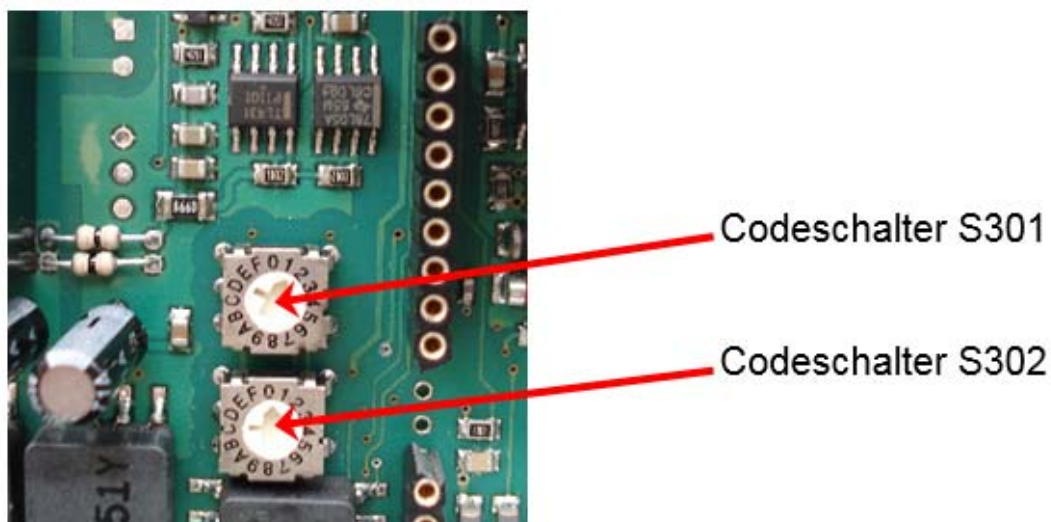


Abbildung 4 Drehschalter zur Einstellung der Feldbus-Adresse

Einstellung der Adressen 0 bis 125 ist möglich wie in der Tabelle unten dargestellt.

S302	S301	Profibus-Adresse		S302	S301	Profibus-Adresse		S302	S301	Profibus-Adresse
0	0	0		2	A	42		5	4	84
0	1	1		2	B	43		5	5	85
0	2	2		2	C	44		5	6	86
0	3	3		2	D	45		5	7	87
0	4	4		2	E	46		5	8	88
0	5	5		2	F	47		5	9	89
0	6	6		3	0	48		5	A	90
0	7	7		3	1	49		5	B	91
0	8	8		3	2	50		5	C	92
0	9	9		3	3	51		5	D	93
0	A	10		3	4	52		5	E	94
0	B	11		3	5	53		5	F	95
0	C	12		3	6	54		6	0	96
0	D	13		3	7	55		6	1	97
0	E	14		3	8	56		6	2	98
0	F	15		3	9	57		6	3	99
1	0	16		3	A	58		6	4	100
1	1	17		3	B	59		6	5	101
1	2	18		3	C	60		6	6	102
1	3	19		3	D	61		6	7	103
1	4	20		3	E	62		6	8	104
1	5	21		3	F	63		6	9	105
1	6	22		4	0	64		6	A	106
1	7	23		4	1	65		6	B	107
1	8	24		4	2	66		6	C	108
1	9	25		4	3	67		6	D	109
1	A	26		4	4	68		6	E	110
1	B	27		4	5	69		6	F	111
1	C	28		4	6	70		7	0	112
1	D	29		4	7	71		7	1	113
1	E	30		4	8	72		7	2	114
1	F	31		4	9	73		7	3	115
2	0	32		4	A	74		7	4	116
2	1	33		4	B	75		7	5	117
2	2	34		4	C	76		7	6	118
2	3	35		4	D	77		7	7	119
2	4	36		4	E	78		7	8	120
2	5	37		4	F	79		7	9	121
2	6	38		5	0	80		7	A	122
2	7	39		5	1	81		7	B	123
2	8	40		5	2	82		7	C	124
2	9	41		5	3	83		7	D	125

## 4. Prozessabbild

Siehe Tabelle „Prozessabbild AMS Profibus-DP“ im Anhang

### 4.1. Prozessabbild AUSGANG

Die Ansteuerung des Antriebs (als Slave) durch den Feldbus-Master erfolgt gemäß dem Prozessabbild AUSGANG.

#### 4.1.1. Byte 1 - Sollwert High-Byte

Bit 7 von Byte 1 (MSB) legt fest, ob die Eingabe in Prozent (MSB = 0) oder Promille (MSB = 1) erfolgt.

#### 4.1.2. Byte 2 - Sollwert Low-Byte

Die Eingabe erfolgt entsprechend dem MSB von Byte 1.

### 4.1.3. Byte 3 - Prozess-Sensor High-Byte

Bit 7 von Byte 3 (MSB) legt fest, ob die Eingabe in Prozent (MSB = 0) oder Promille (MSB = 1) erfolgt.

**Achtung:** Bei Verwendung eines analogen Prozess-Sensor müssen Byte 3 und Byte 4 mit „0xFF“ beschrieben werden!

### 4.1.4. Byte 4 - Prozess-Sensor Low-Byte

Die Eingabe erfolgt entsprechend dem MSB von Byte 3.

**Achtung:** Bei Verwendung eines analogen Prozess-Sensor müssen Byte 3 und Byte 4 mit „0xFF“ beschrieben werden!

### 4.1.5. Byte 5 - Kommando

Über das Kommando-Byte können Daten in den Speicher des Antriebs geschrieben und aus dem Speicher des Antriebs gelesen werden.

0x00 = keine Aktion

0x20 = sende Daten für RAM

0x21 = lese Daten aus RAM

0x1D = sende Daten für E<sup>2</sup>PROM

0x1E = lese Daten aus E<sup>2</sup>PROM

**Achtung:** Um sicherzustellen, dass das Kommando mit der richtigen Adresse und den richtigen Daten ausgeführt wird, muss beim Beschreiben des Prozessabbildes wie folgt vorgegangen werden:

Kommando Byte 5 = 0x00 schreiben

Adresse (Byte 6), Data-High (Byte 7) und Data-Low (Byte 8) schreiben

Nun das Kommando z.B. 0x1E übertragen.

Das Kommando wird einmalig an den Antrieb übertragen. Um erneut ein Kommando zu senden, muss zuerst wieder 0x00 als Kommandobyte geschrieben werden.

**Achtung:** Bei einer Daten-Anforderung stehen die Daten nach 250 ms an Byte 5 und Byte 6 des Prozessabbildes EINGANG zur Verfügung.

### 4.1.6. Byte 6 - Adresse

Adresse für den Speicherzugriff

### 4.1.7. Byte 7 - Data-High

High-Byte der Daten, die geschrieben werden sollen

### 4.1.8. Byte 8 - Data-Low

Low-Byte der Daten, die geschrieben werden sollen

## 4.2. Prozessabbild EINGANG

Die Rückmeldung des Antriebs (als Slave) an den Feldbus-Master erfolgt gemäß dem Prozessabbild EINGANG.

### 4.2.1. Byte 1 - Istwert High-Byte

Die Ausgabe des Istwerts erfolgt analog zur Skalierung des Sollwerts, wie unter 4.1.1 eingestellt.

### 4.2.2. Byte 2 - Istwert Low-Byte

Die Ausgabe des Istwerts erfolgt analog zur Skalierung des Sollwerts, wie unter 4.1.1 eingestellt.

### 4.2.3. Byte 3 - Betriebszustand / Fehlercode des Antrieb

Die folgende Tabelle zeigt die möglichen Meldungen, die während des Betriebs auftreten können. Meldungen zur Feldbuschnittstelle werden unter „5. Diagnose“ beschrieben.

Fehler Code [dec]	Zustandsbeschreibung
Betriebszustände	
0	Normaler Betriebszustand
1	Antrieb im Inbetriebnahmelauf
2	Antrieb nicht initialisiert
14	Antrieb nicht im AUTO-Modus (in Verbindung mit Ortsteuerung PSC.2)
Fehler im Umfeld des Antriebs	
3	Sollwertfehler
4	Drehmomentfehler
5	Fail Safe-Fahrt ist ausgelöst
6	Sollwertfehler des Prozesssensors
12	Position überfahren
13	Position nicht erreicht
11	Unterspannung der Versorgung
Fehler im Antrieb	
7	mechanischer Fehler / Positionierung
8	kritische/maximale Temperatur erreicht
9	Elektronik-Fehler / CRC
10	Verschleißgrenze erreicht
Kommunikationsfehler	
32	Keine Kommunikation mit dem Antrieb möglich

**Hinweis:** Beim Abgleich-Betrieb (automatisch oder manuell) kann die Fehlermeldung 32 zweimal auftreten, und zwar immer dann wenn eine Endlage erreicht wurde und die Messwerte gerade im Antrieb gespeichert werden. Im normalen Betrieb zeigt das Auftreten dieser Meldung eine Fehlfunktion an, wenn sie länger als 10 sec erscheint.

### 4.2.4. Byte 4 - Adresse

Adresse für den Speicherzugriff.

### 4.2.5. Byte 5 - Data-High

High-Byte der Daten, die ausgelesen wurden.

### 4.2.6. Byte 6 - Data-Low

Low-Byte der Daten, die ausgelesen wurden.



## 5. Diagnose

Das im Antrieb verwendete Feldbus-Interface stellt im Fehlerfall spezifische Diagnosedaten zur Verfügung. Diese Diagnose-Informationen beziehen sich ausschließlich auf das Feldbusinterface.

Fehler Nr.	Fehlerbeschreibung
0	Reserviert
1	Initialisierungsfehler der RS485/232 Schnittstelle
2	E <sup>2</sup> PROM-Fehler
3	Stack-Fehler
4	Hardwarefehler des Feldbus-ASIC's
5	Konfigurations-Fehler des Gateways (unbekanntes Protokoll)
6	Reserviert
7	RS485/RS232 Sende-Puffer-Überlauf
8	RS485/RS232 Empfangs-Puffer-Überlauf
9	Time-Out bei Empfang RS485/RS232-Schnittstelle
10	Sendefehler der RS485/RS232-Schnittstelle
11	Empfangsfehler der RS485/RS232-Schnittstelle
12	Adressierungsfehler der RS485/RS232-Schnittstelle
13	Konfigurationsfehler durch Profibus-Master
14	Allgemeiner Fehler der RS485/RS232-Schnittstelle
15	Interner Fehler

**Achtung:** Betriebszustände sowie Fehlermeldungen des Antriebs können ausschließlich aus Byte 3 des Prozessabbilds EINGANG ausgelesen werden.

## 6. Technische Daten

Kommunikationsprotokoll	Profibus DP (DPV0, DPV1, Publisher Support of DPV2)	
Feldbus-Baudrate	bis 12 MBaud (Autodetect)	
Baudrate / Leitungslänge	kbit/s	Segmentlänge [m]
	9,6	1200
	19,2	1200
	45,45	1200
	93,75	1200
	187,5	1000
	500	400
	1500	200
	3000	100
	6000	100
	12000	100
Zykluszeit Datenrefresh	250 ms	
Zykluszeit Datenübernahme	250 ms	
Prozessabbild AUSGANG	8 Byte	
Prozessabbild EINGANG	6 Byte	

## 7. GSD-Datei

Die GSD-Datei ist die eindeutige Beschreibung des Profibus DP-Slaves in Form eines Gerätedatenblattes. Die aktuelle GSD-Datei „Konfigurationsdatei ProfibusDP V1.3“ kann im Internet von unserer Homepage [www.PS-Automation.com](http://www.PS-Automation.com) im Bereich „Downloads“ unter „Software“ heruntergeladen werden.

## 8. Parameterspeicheradressen

RAM-Parameter					
Adresse	Data high	Data low	Wertebereich	Einheit	Beschreibung
000	x	x	0...1000	% / ‰	aktueller digitaler Sollwert
001	x	x	0...1023	digit	aktueller Sollwert
002	x	x	0...1023	digit	aktueller Istwert
005	x	x	0...1000	% / ‰	aktueller digitaler Istwert
Diagnosedaten					
185	x	x	0...65536	EV x 50	Anzahl der Einschaltvorgänge
186	x	x	0...65536	EV	Anzahl der Einschaltvorgänge bei Übertemperatur
187	x	x	0...65536	h x 2	Betriebszeit des Antriebs
188	x	x	0...65536	min x 6	Betriebszeit des Motors
189	x	x	0...65536	min	Betriebszeit des Motors bei Übertemperatur

Grundsätzlich kann auf alle Daten zugegriffen werden, die in der Kommunikations-Software PSCS darstellt sind. Die gewünschten Adressen erhalten Sie auf Anforderung.

**Achtung:** Die momentane Auslegung erlaubt kein Schreiben von Parametern über den Profibus zum Antrieb hin.

## 9. Simulation der Profibus-Umgebung

Eine von PS Automation bereitgestellte Simulationssoftware PSAMS1xProfibusSim\_V2\_0 erlaubt den Betrieb des PS-AMS-Antriebs mit dem Profibus-DP-Mastersimulator BW1131 von Bihl & Widemann.

- 1.) PSAMS1xProfibusSim\_V2\_0.exe auf dem PC starten
- 2.) Kommunikations-Schnittstelle und Profibus-Adresse einstellen
- 3.) In der Software den Knopf "Open Profibus-DP" drücken
- 4.) Über die Eingabe einen Sollwert im Bereich 0...100% vorgeben, durch Drücken des Knopfes "Write Profibus-DP" wird der Antrieb verfahren.
- 5.) Nach dem Test den Knopf "Close Profibus-DP" drücken
- 6.) Antrieb ausschalten.

## 10. Tipps zur Programmierung

In der S7 / CPU 315-2 müssen zur Übertragung von konsistenten Daten mit einer Länge von 3 oder mehr als 4 Byte die SFC-Aufrufe (SFC14/15) verwendet werden. Die maximale Anzahl konsistenter Daten ist abhängig von der verwendeten CPU. Diese Angaben finden sich in den Handbüchern zu CPU-Daten.

**Unsere Niederlassungen:**

**Italien**

PS Automazione S.r.l.  
Via Pennella, 94  
I-38057 Pergine Valsugana (TN)  
Tel.: <+39> 04 61-53 43 67  
Fax: <+39> 04 61-50 48 62  
E-Mail: [info@ps-automazione.it](mailto:info@ps-automazione.it)

**Indien**

PS Automation India Pvt. Ltd.  
Srv. No. 25/1, Narhe Industrial Area,  
A.P. Narhegaon, Tal. Haveli, Dist.  
IND-411041 Pune  
Tel.: <+ 91> 20 25 47 39 66  
Fax: <+ 91> 20 25 47 39 66  
E-Mail: [sales@ps-automation.in](mailto:sales@ps-automation.in)

Für weitere Niederlassungen und Partner scannen Sie bitte folgenden QR-Code oder besuchen Sie unsere Website unter <https://www.ps-automation.com/ps-automation/standorte/>



**PS Automation GmbH**

Philipp-Krämer-Ring 13  
D-67098 Bad Dürkheim  
Tel.: +49 (0) 6322 94980-0  
E-mail: [info@ps-automation.com](mailto:info@ps-automation.com)  
[www.ps-automation.com](http://www.ps-automation.com)



# Anhang: Prozessabbild Profibus-DP in PS-AMS

Prozessabbild AU SGANG

Byte 1							
MSB [% / % <sub>00</sub> ]	Sollwert High-Byte						
	Bit 7	Bit 6	Bit 5	Bit 4	Bit 3	Bit 2	Bit 1

Byte 2							
Sollwert Low-Byte							
Bit 7	Bit 6	Bit 5	Bit 4	Bit 3	Bit 2	Bit 1	Bit 0

Byte 3							
MSB [% / % <sub>00</sub> ]	ProzessSensor High-Byte						
	Bit 7	Bit 6	Bit 5	Bit 4	Bit 3	Bit 2	Bit 1

Byte 4							
ProzessSensor Low-Byte							
Bit 7	Bit 6	Bit 5	Bit 4	Bit 3	Bit 2	Bit 1	Bit 0

Byte 5							
Kommando							
Bit 7	Bit 6	Bit 5	Bit 4	Bit 3	Bit 2	Bit 1	Bit 0

Byte 6							
Adresse							
Bit 7	Bit 6	Bit 5	Bit 4	Bit 3	Bit 2	Bit 1	Bit 0

Byte 7							
Data High-Byte							
Bit 7	Bit 6	Bit 5	Bit 4	Bit 3	Bit 2	Bit 1	Bit 0

Byte 8							
Data Low-Byte							
Bit 7	Bit 6	Bit 5	Bit 4	Bit 3	Bit 2	Bit 1	Bit 0

Prozessabbild EINGANG

Byte 1							
Istwert High-Byte							
Bit 7	Bit 6	Bit 5	Bit 4	Bit 3	Bit 2	Bit 1	Bit 0

Byte 2							
Istwert Low-Byte							
Bit 7	Bit 6	Bit 5	Bit 4	Bit 3	Bit 2	Bit 1	Bit 0

Byte 3							
Betriebszustand / Fehlercode							
Bit 7	Bit 6	Bit 5	Bit 4	Bit 3	Bit 2	Bit 1	Bit 0

Byte 4							
Adresse							
Bit 7	Bit 6	Bit 5	Bit 4	Bit 3	Bit 2	Bit 1	Bit 0

Byte 5							
Data High-Byte							
Bit 7	Bit 6	Bit 5	Bit 4	Bit 3	Bit 2	Bit 1	Bit 0

Byte 6							
Data Low-Byte							
Bit 7	Bit 6	Bit 5	Bit 4	Bit 3	Bit 2	Bit 1	Bit 0