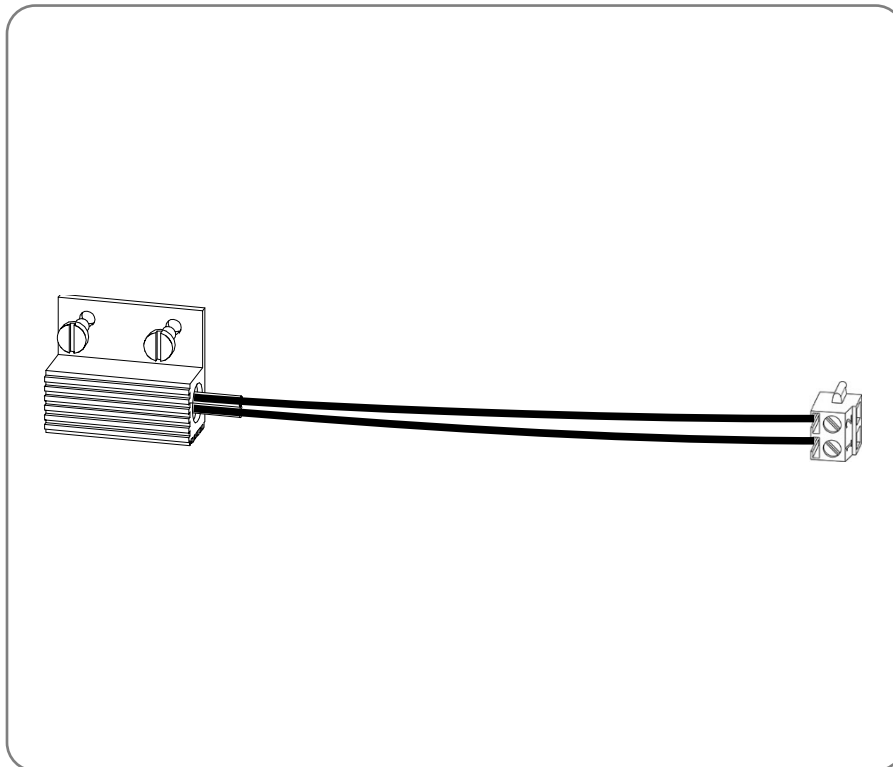


## Einbauanleitung Schaltraumheizung *Installation Instructions Heating Resistor*



### Inhaltsverzeichnis / Table of content

1. Sicherheit / *Safety*
2. Einbau / *Installation*
3. Anschlussplan / *Wiring Diagram*
4. Technische Daten / *Technical Data*

## 1. Sicherheit / Safety



**Vorsicht!** Lebensgefährliche elektrische Spannung kann anliegen! Sach- oder Personenschäden sind durch geeignete Maßnahmen und Einhaltung der Sicherheitsstandards zu vermeiden!

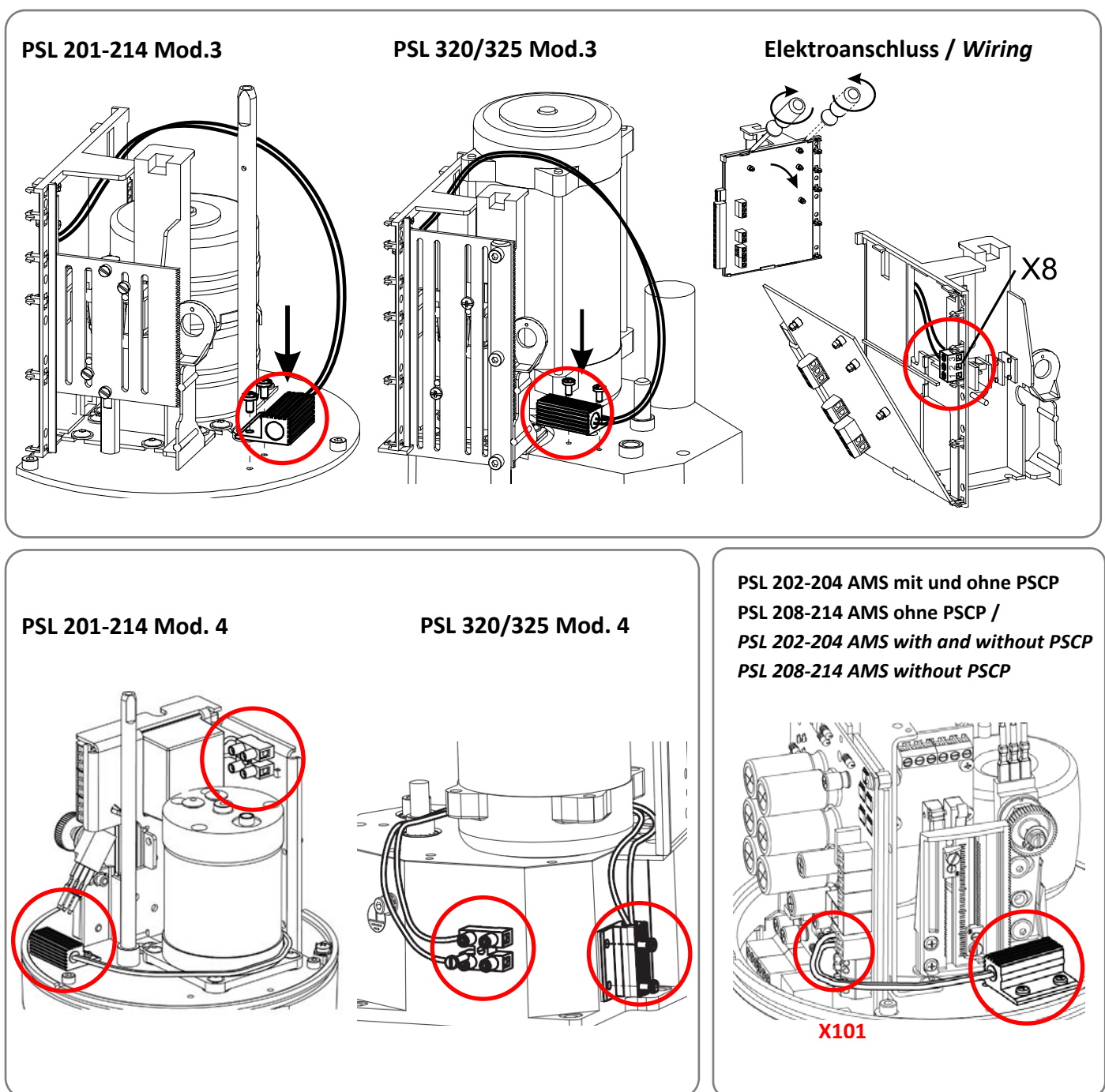
**Caution!** Dangerous electrical voltage can be present! Avoid personal or material damages by observing applicable regulations and safety standards!

## 2. Einbau / Installation

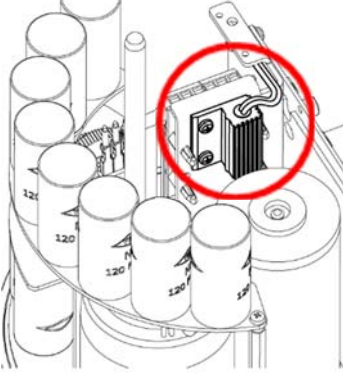
PS-AMS: Die Heizung wird über die Versorgungsspannung des Antriebs versorgt.  
Standardantrieb (nicht PS-AMS): die Heizung muss extern versorgt werden.

*PS-AMS: The heating is supplied by the supply voltage of the actuator.*

*Standard actuators (non-PS-AMS): The heating must be supplied externally.*

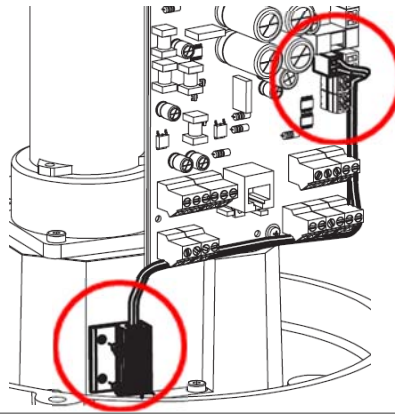


PSL 208-214 AMS mit PSCP /  
PSL 208-214 AMS with PSCP

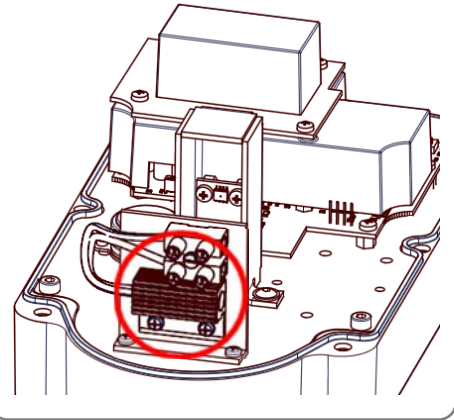


PSL 320/325 AMS

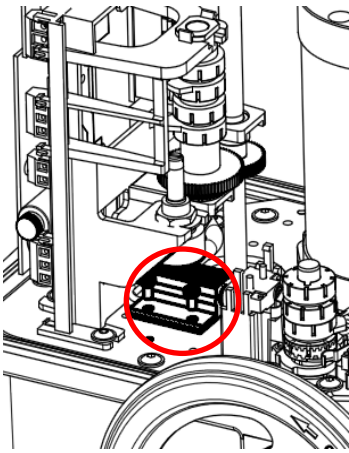
X101



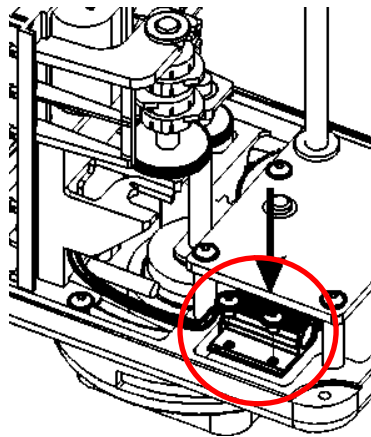
PSF / PSF-M



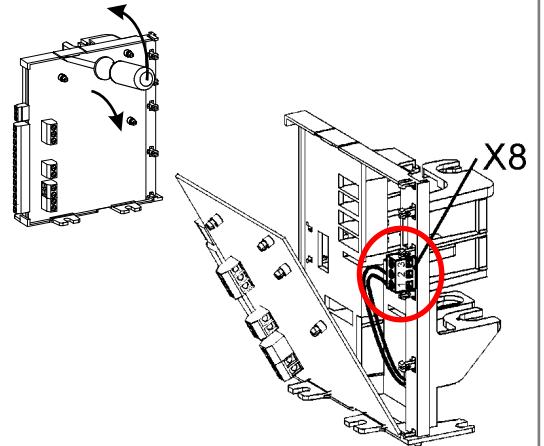
PSQx02



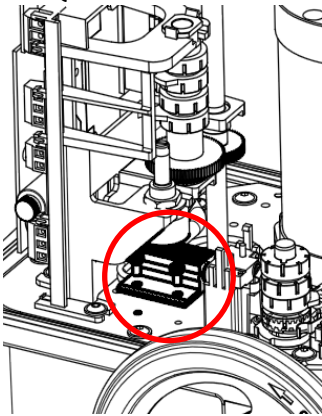
PSR



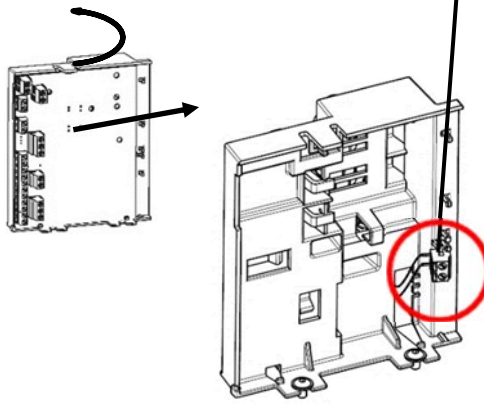
Elektroanschluss / Wiring



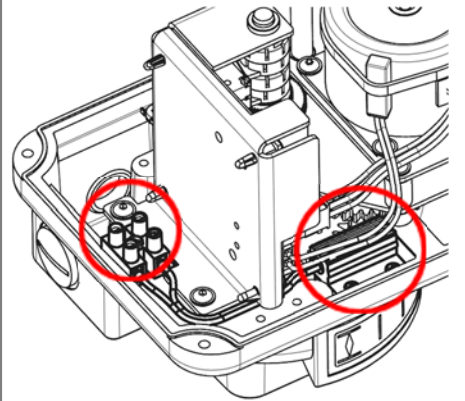
PSQx03



Elektroanschluss / Wiring X8

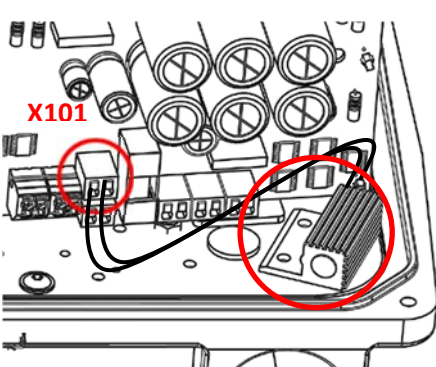


PSR-E



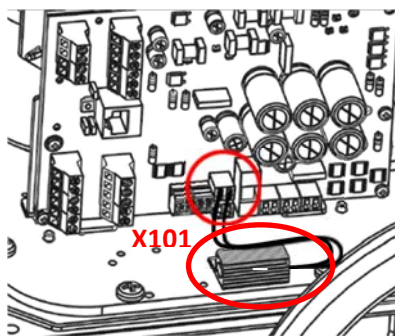
PSQ 102-202 AMS

X101

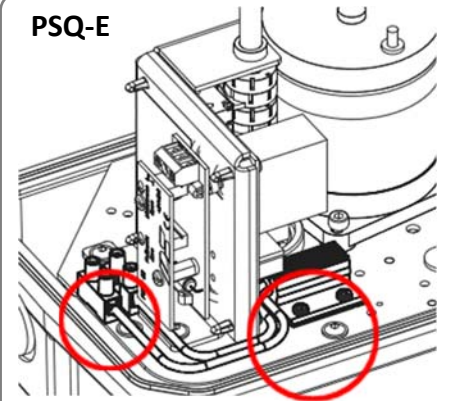


PSQ 502-1002 AMS

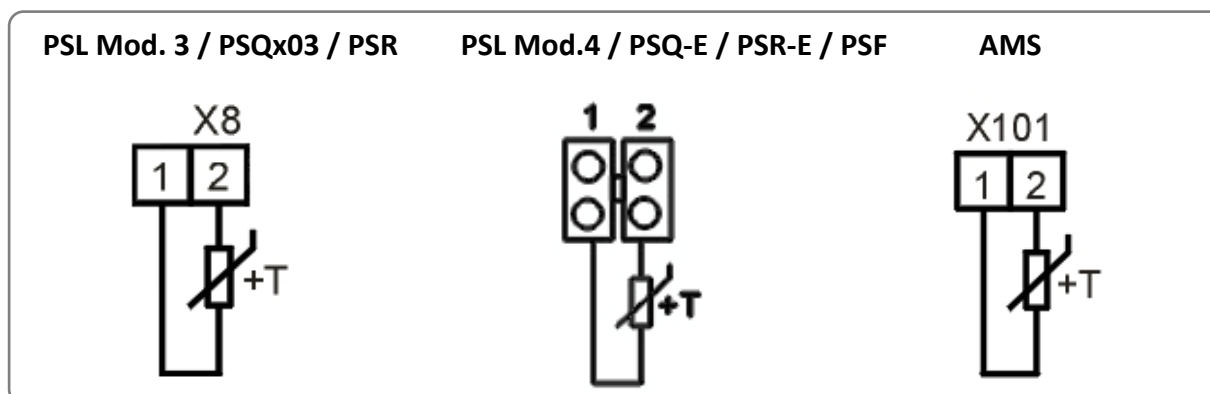
X101



PSQ-E



### 3. Anschlussplan / Wiring Diagram



### 4. Technische Daten / Technical Data

Heizung / Heating Resistor					
Versorgungsspannung / Supply voltage	[V]	230 VAC	115 VAC	24 VAC+DC	HR
Heizleistung / Heating power	[W]	8		9	
Einschaltstrom max. / Starting current max.	[A]	2		2,8	
Oberflächentemperatur / Surface temperature	[°C]	, max. 90° C			

Der Heizwiderstand ist selbstregelnd und für Dauerbetrieb geeignet.

*The heating resistor is self-regulating and temperature limiting*

## PS Automation GmbH

Philipp-Krämer-Ring 13  
D-67098 Bad Dürkheim

Phone.: +49 (0) 6322 94980 – 0  
E-mail: [info@ps-automation.com](mailto:info@ps-automation.com)  
[www.ps-automation.com](http://www.ps-automation.com)



**TÜV**  
**PROFICERT**  
® TÜV Hessen  
www.proficert.de

ISO 9001  
73 100 904  
ISO 14001  
73 104 904