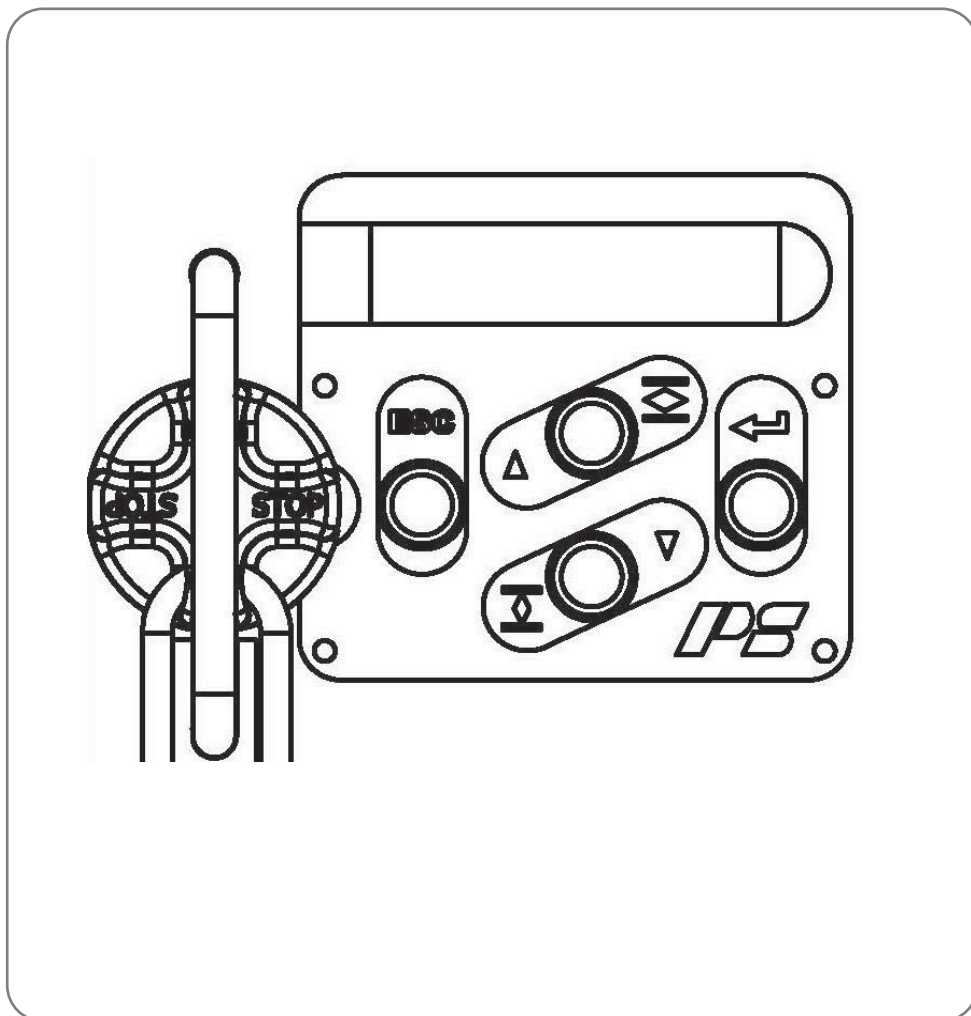


ENG Installation Instructions PSC.2 Local Control for
PS-AMS PSL202-214
(from page 2)

GER Einbauanleitung PSC.2 Ortsteuerung für
PS-AMS PSL202-214
(ab Seite 4)



Contents

1. Safety	2
2. Scope of Supply	2
3. Mounting PSC.2.....	2
4. PS-AMS Wiring	3

1. Safety



Caution! Dangerous electrical voltage can be present! Avoid personal or material damages by observing applicable regulations and safety standards!

2. Scope of Supply



1 Local Control PSC.2 with connection cable & padlock

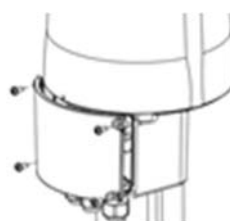
3. Mounting PSC.2

①

Safety Regulations

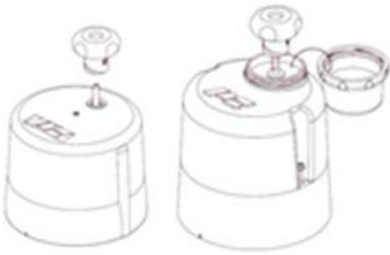
- Disconnect mains!
- Prevent reconnection!
- Test for absence of harmful voltages!
- Cover or close nearby live parts!

②



Remove connection terminal cover.

③



Remove cover, observe label.

④



Put the cable to the left side; connect the blue connector to the socket.

⑤



Mount PSC.2 and screw tightly.

⑥

Close cover, observe label.



Safety Regulations

- Uncover or open nearby live parts
- Reconnect supply voltage

⑦



The operation mode selector can be secured by a padlock against operation.

4. PS-AMS Wiring



Open the PSC.2 cover for communication with the PS-AMS actuator or wiring. Always fix the open cover with the upper right screw at the threaded hole top left. Never let it hang down loosely by the cable! After finishing communication or wiring close the cover properly for specified normal operation.

Inhalt

1. Sicherheit	5
2. Lieferumfang	5
3. Montage PSC.2	5
4. PS-AMS-Anschluss	6

1. Sicherheit



Vorsicht! Lebensgefährliche elektrische Spannung kann anliegen! Sach- oder Personenschäden sind durch geeignete Maßnahmen und Einhaltung der Sicherheitsstandards zu vermeiden!

2. Lieferumfang



1 Vor-Ort-Steuerung PSC.2 mit Anschlussleitung & Hängeschloss

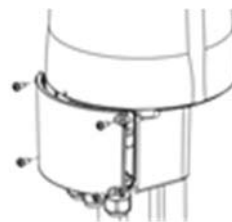
3. Montage PSC.2

①

Sicherheitsregeln

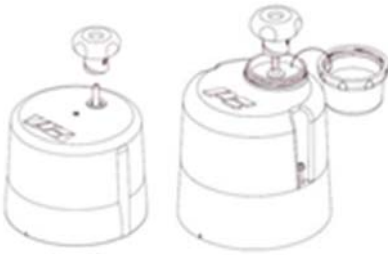
- Freischalten!
- Gegen Wiedereinschalten sichern!
- Spannungsfreiheit feststellen!
- Benachbarte, unter Spannung stehende Teile abdecken oder abschränken!

②



Anschlussklemmen-
Abdeckung entfernen.

③



Haube abnehmen,
Aufkleber
beachten.

④



Anschlusskabel auf der
linken Seite verlegen,
blauen Stecker einstecken.

⑤



PSC.2 aufsetzen
und festschrauben.

⑥



Haube schließen, Aufkleber beachten.

Sicherheitsregeln

- Abdeckungen/Abschrankungen entfernen
- Spannung wieder einschalten

⑦



Der Modus-Wahlschalter kann mit einem Hängeschloss gegen Betätigen gesichert werden.

4. PS-AMS-Anschluss



Zur Kommunikation mit dem PS-AMS Antrieb oder zum Klemmenanschluss muss der PSC.2-Deckel geöffnet werden. Geöffneten Deckel stets mit der oberen rechten Schraube an der Gewindebohrung links oben fixieren. Nicht am Kabel hängen lassen! Nach Beenden der Kommunikation oder Fertigstellen des Anschlusses den Deckel für den bestimmungsgemäßen Betrieb wieder ordnungsgemäß schließen.

Our representatives / Unsere Niederlassungen:

Italy /Italien

PS Automazione S.r.l.
Via Pennella, 94
I-38057 Pergine Valsugana (TN)

Phone: <+39> 04 61-53 43 67

Fax: <+39> 04 61-50 48 62

E-mail: info@ps-automazione.it

To find out more about all our sales partners and subsidiaries please scan the QR code below or visit our website:

<https://www.ps-automation.com/ps-automation/locations/?lang=en>



India / Indien

PS Automation India Pvt. Ltd.
Srv. No. 25/1, Narhe Industrial Area,
A.P. Narhegaon, Tal. Haveli, Dist.
IND-411041 Pune

Phone: <+ 91> 20 25 47 39 66

Fax: <+ 91> 20 25 47 39 66

E-mail: sales@ps-automation.in

Für weitere Niederlassungen und Partner scannen Sie bitte folgenden QR-Code oder besuchen Sie unsere Website unter

<https://www.ps-automation.com/ps-automation/standorte/>



PS Automation GmbH

Philipp-Krämer-Ring 13
D-67098 Bad Dürkheim

Tel.: +49 (0) 6322 94980 – 0

E-Mail: info@ps-automation.com

www.ps-automation.com

