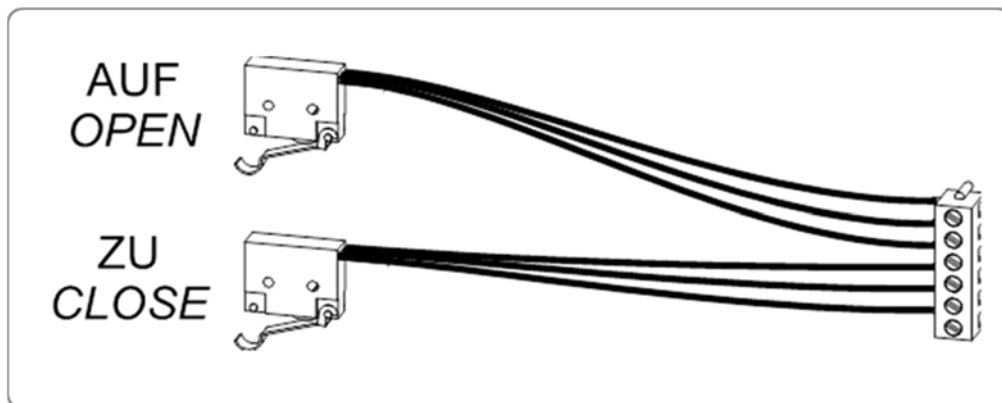


Einbauanleitung Zusatz-Wegschalter PSQx02 und PSR

Installation Instructions Additional Position Switches PSQx02 and PSR



**Für Zusatz-Wegschalter (PSR und PSQx02) und
Zusatz-Drehmomentschalter (PSQx02)**

***For Additional Position Switches (PSR and PSQx02) and
Additional Torque Switches (PSQx02)***

Inhaltsverzeichnis / Table of content

1. Sicherheit/ *Safety*
2. Montagevorbereitungen / *Assembly preparations*
3. Einbau Zusatz-Wegschalter / *Installation of additional position switches*
4. Einbau Zusatz-Drehmomentschalter / *Installation of additional torque switches*
5. Einsetzen der Klemmleisten / *Installation of terminal blocks*
6. Einstellung Zusatz-Drehmomentschalter / *Adjusting additional torque switches*
7. Einstellung Zusatz-Wegschalter / *Adjusting additional position switches*
8. Klemmen-Übersicht / *Terminal overview*

1. Sicherheit/ Safety



Vorsicht! Lebensgefährliche elektrische Spannung kann anliegen! Sach- oder Personenschäden sind durch geeignete Maßnahmen und Einhaltung der Sicherheitsstandards zu vermeiden!

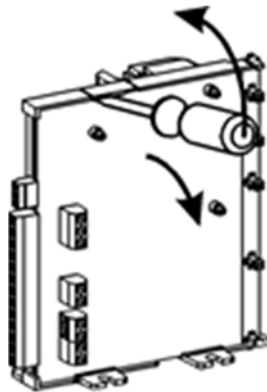
Caution! Dangerous electrical voltage can be present! Avoid personal or material damages by observing applicable regulations and safety standards!

Standard-Schalter mit Silber-Kontakten sind geeignet für Schaltströme 100 mA bis 5 A bei 24 V bis 230 V AC/DC. Für geringere Schaltleistungen bis 0,12 VA (0,1 mA bis 100 mA bei 1 V bis 24 V AC/DC) empfehlen wir Schalter mit Gold-Kontakten (2WE Gold).

Standard switches with silver contacts are suitable for currents 100 mA to 5 A at voltages in the range of 24 V to 230 V AC/DC. For lower power up to 0,12 VA (0,1 mA to 100 mA at 1 V to 24 V AC/DC) we recommend switches with gold contacts (2WE Gold).

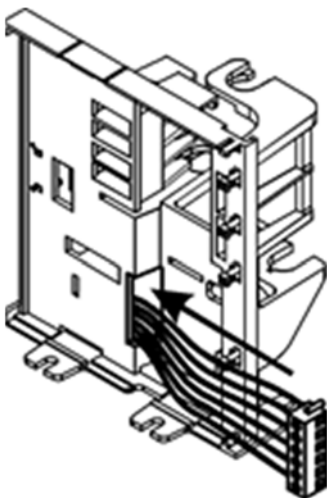
2. Montagevorbereitungen / Assembly preparations

Leiterplatte lösen
Remove PC-board



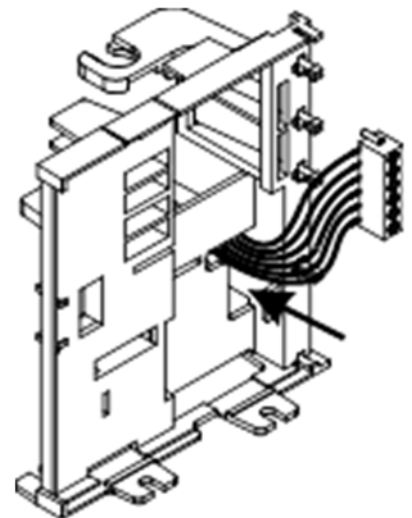
Wegschalter (für PSR / PSQx02)
durch die Öffnung im Zentralträger führen.
(siehe Bild unten)

Feed the **position switches (for PSR/PSQx02)** through the gap in the plastic frame.
(see picture below)

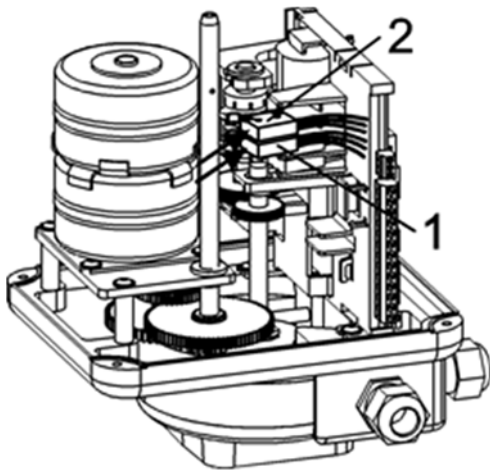


Drehmomentschalter (nur PSQx02)
durch die Öffnung im Zentralträger führen
(siehe Bild unten).

Feed the **torque switches (only for PSQx02)** through the gap in the plastic frame.
(see picture below)



3. Einbau Zusatz-Wegschalter / Installation of additional position switches



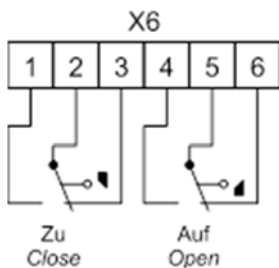
Schalter einrasten
Snap-in the switches

- 1 = Drehmoschalter ZU (Abtrieb rechtsdrehend)
Torque switch CLOSE (output turns cw)
- 2 = Drehmoschalter AUF (Abtrieb linksdrehend)
Torque switch OPEN (output turns ccw)

4. Einsetzen der Klemmleisten / Installation of terminal blocks

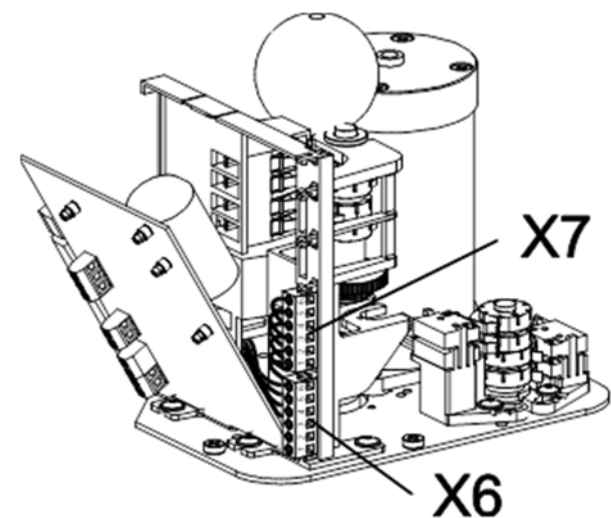
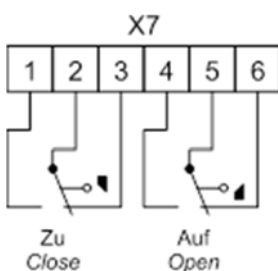
Klemmleiste Zusatz-Wegschalter

Terminal block additional position switches



Klemmleiste Zusatz-Drehmomentschalter

Terminal block additional torque switches



- X6 = Zusatz-Wegschalter
Additional position switches
- X7 = Zusatz-Drehmomentschalter
Additional position switches

5. Einstellung Zusatz-Drehmomentschalter (nur PSQx02) / Adjusting additional torque switches (only PSQx02)

Die Betätigungsnocken für die zusätzlichen Drehmomentschalter sind mit der Auslieferung bereits eingestellt. Bei der Reduzierung des maximalen Drehmomentes werden die Schalter automatisch mit justiert.

The cams for the additional torque switches are fixed by the factory. When the maximum actuator torque is reduced, the additional switches are adjusted correspondingly.

